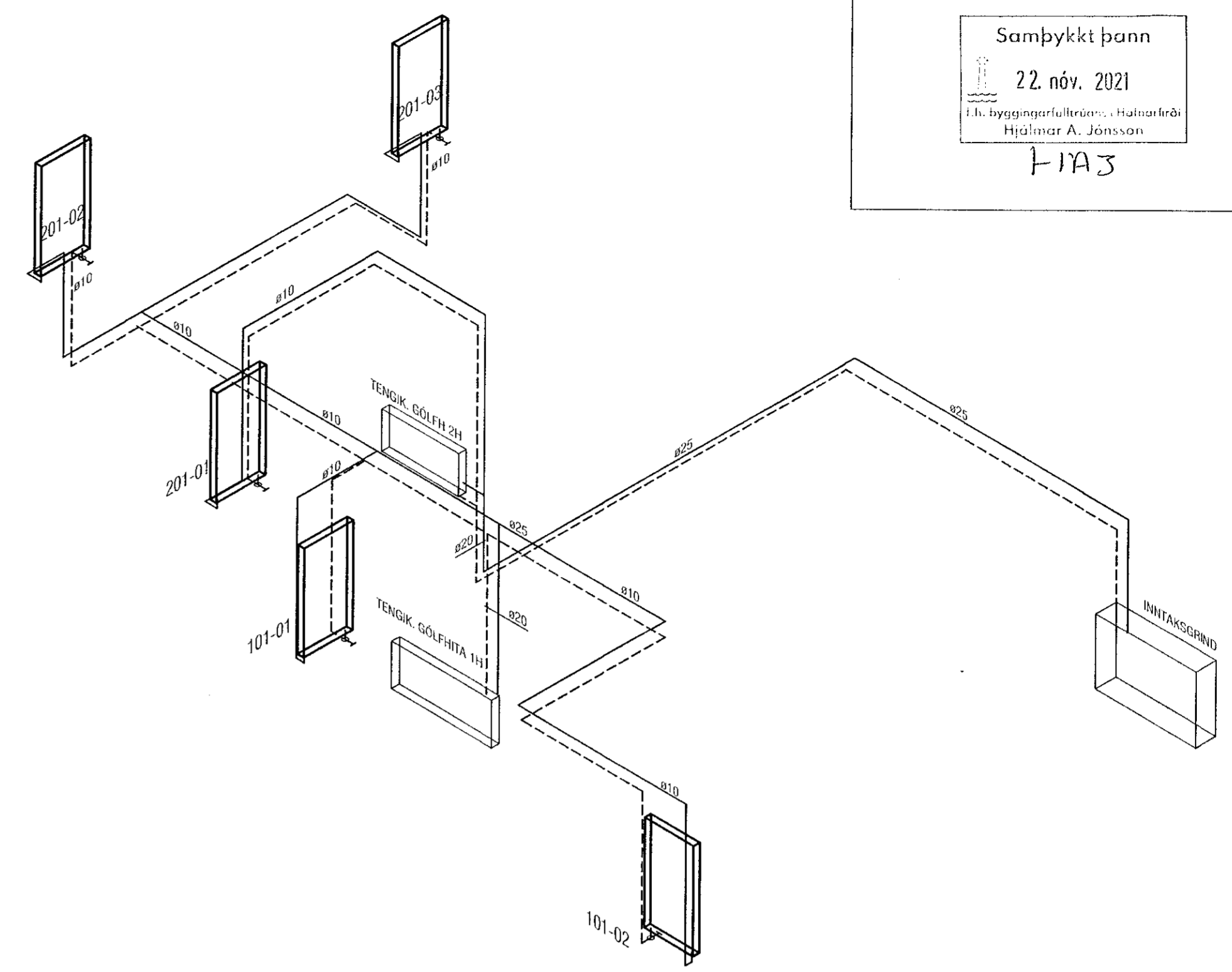
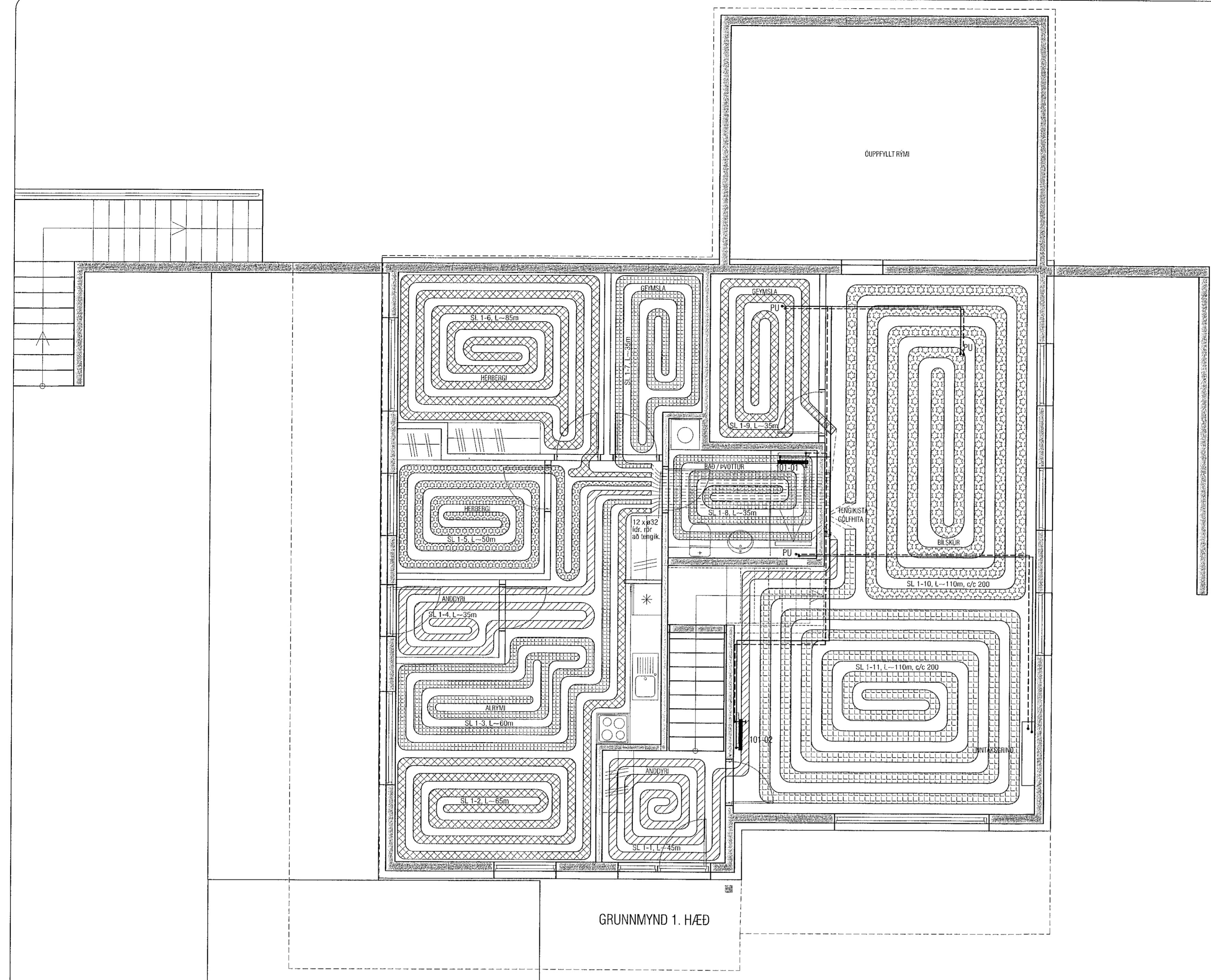


Sambýkkt þann  
22. nóv. 2021  
Hjalmar A. Jónsson  
H-1A3



RÚMMYND HITLAGNA  
LAGNIR ERU ÚR SVÖRTUM STÁL RÓRUM, SJÁ SKÝRINGABLAÐ L-01

OFNATAFLA AT= 40° C

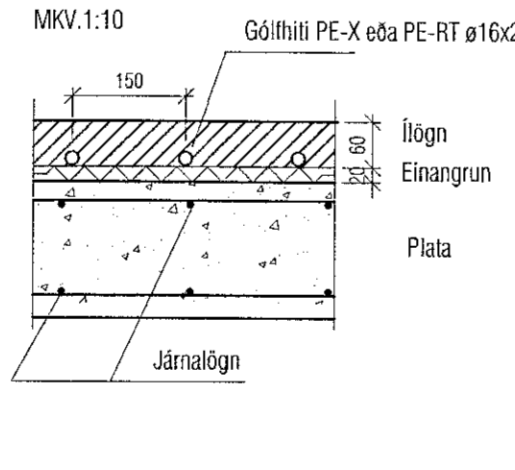
1. HÆÐ	Nr. Ofns	Útreiknuð varmaþörf [W]	Sterð á ofni H x L (mm)	Valinn ofn Aðk.óst [W]	Lokar	Athugasemur
ANDDYRI	SL 1-1	556 W	L=45m	630 W	TH	
ALRYMI	SL 1-2	1,508 W	L=65m	910 W	TH	
	SL 1-3		L=60m	840 W	TH	
	SL 1-4	315 W	L=35m	490 W	TH	
ANDDYRI	SL 1-5	460 W	L=50m	700 W	TH	
HERBERGI 1	SL 1-6	962 W	L=85m	1,190 W	TH	
HERBERGI 2	SL 1-7	283 W	L=35m	490 W	TH	
GEYMSLA	SL 1-8	325 W	L=35m	490 W	TH	
BAD / ÞVOTTUR	101-01		1160 x 600	500 W	B	HKL OFN
GEYMSLA	SL 1-9	282 W	L=35m	490 W	TH	
BÍLGEYMSLA	SL 1-10	3,247 W	L=110m	1,540 W	TH	
	101-01		1160 x 600	500 W	B	HKL OFN
		<b>Varmaþörf alls: 7,937 W</b>	<b>Valið alls: 10,310 W</b>			

Gólfhitakerfi í íbúð:

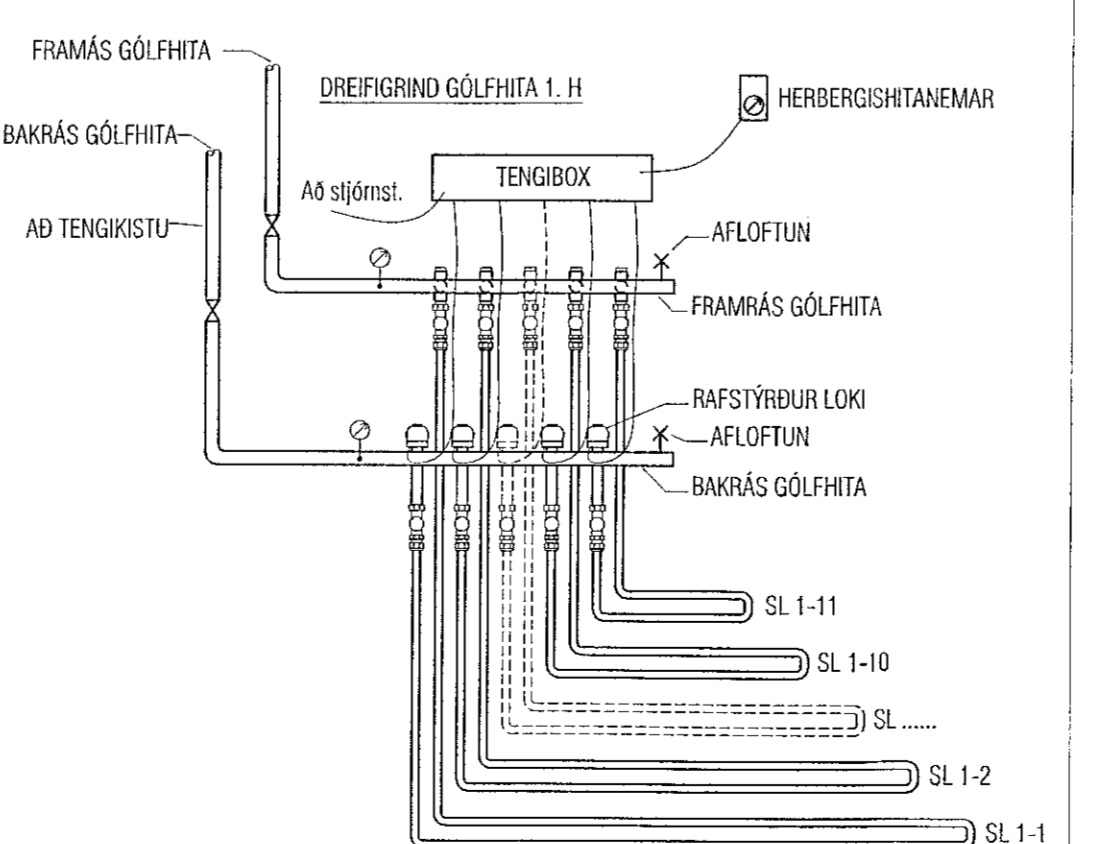
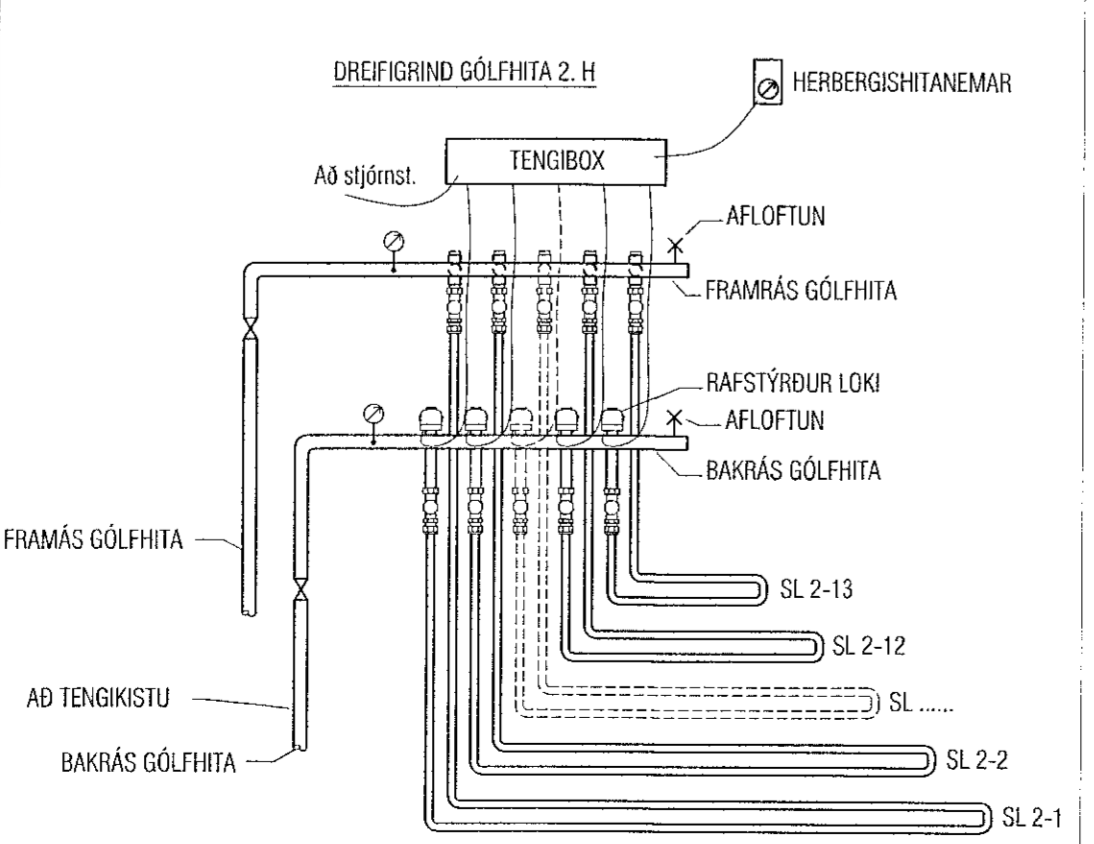
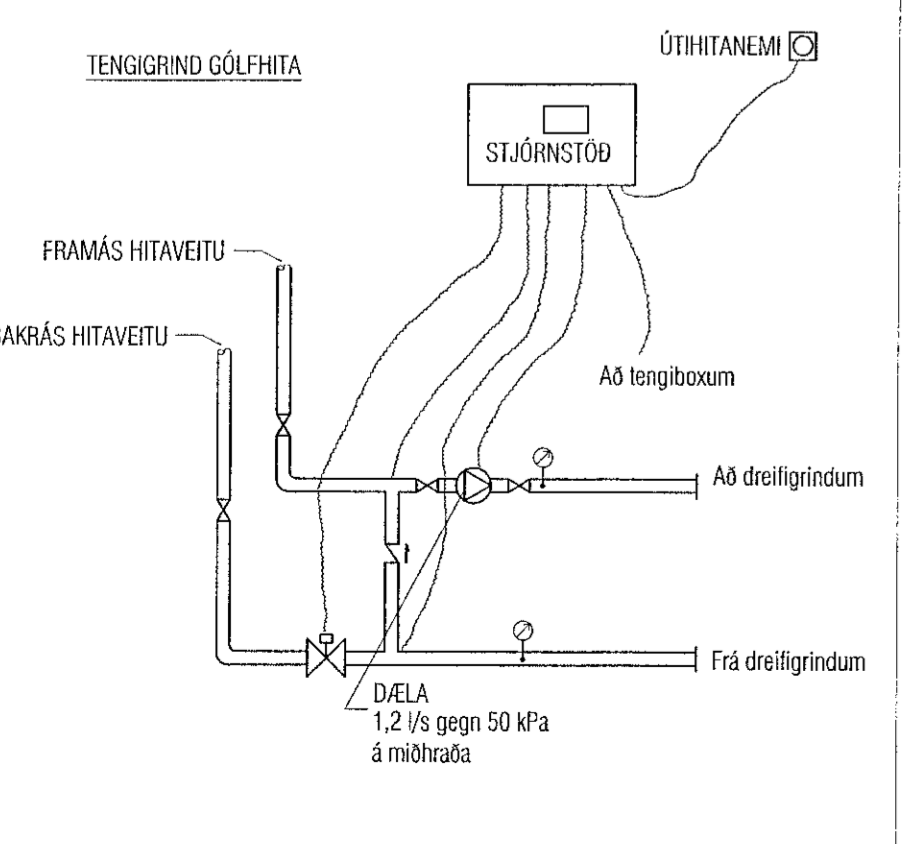
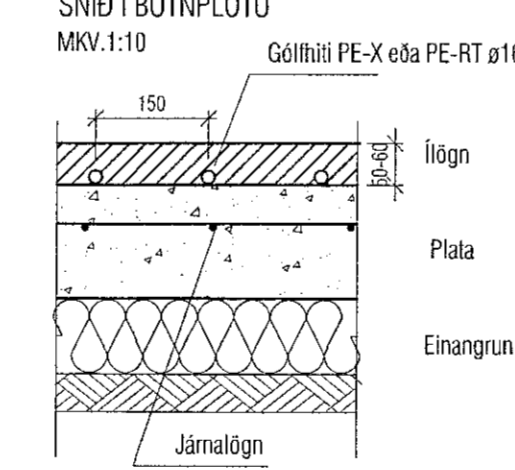
Öll rör í gólfhitagögn skulu vera PE-X ø16 með súrefniskápu. Rörin eru í gólfhlögn. (sjá snið) Rörin eru lögð með 150 mm millibili nema annað komi fram á grunnmynd. Gólfhitakerfið er uppblöndun, stjórnað með rafindastýrri stjórnstöð, ásamt stjórnþúnaði fyrir gólfhitakerfi. Reiknað er með að gólfhitahiði hafi ekki meira varmvæðingarmátt en 0,05 m²C/W og eru alkost þá um 95 W/m² (að meðaltali) m.v. framrásarhita inn á gólfgeisla 40°C og bakrásarhita þá um 33°C. Í hverju herbergi skal kona fyrir hitanema (Th: thermostat) í 1,5 m frá gólf. Þar sem slöngur liggja með minna millibili en 100 mm skal draga hliðfærbara eða ádrag upp á þær. Með útvegjum skulu kona útvegjagjörðar. Yfirhitavörn skal vera á framrás og virka þannig að segulloki lokar fyrir innspýtingu ef hili á framrás fer yfir 50°C.

Ílögn skal almennt vera anhydrit lagt eftir fyrirætlum framleiðanda eða hefðbundin ílögn með járnnettum. Íollskúr og votrymum skal vera sandílögn með járnnettum.

SNÍÐ Í MILLIPLÖTU



SNÍÐ Í BOTNPLÖTU



BREYTING 18.11.2021:  
GÓLFHITAKISTA FYRIR 2. HÆÐ FÆRÐ OG STÆRÐIR Á LÖGNUM.

<p><b>VEKTOR</b> - hönnun og ráðgjöf - Síðumúla 3, 108 Rvk, s: 554-6650 / 897-5363</p>		<p>Sigurður Hafsteinsson byggingateknifræðingur Kl. 03969-7749 email: sigurdur@vektor.is</p>		<p>VIKURSKARD 3, HAFNARFJÖRDUR HITALAGNIR GRUNNMYND 1. HÆÐ</p>	
Tekn. nr.	11.09.18	Útveitt á teikningu:	Sr.	Þags.	
Sambýktir		Sigurður Hafsteinsson Kl. 630800-7749			
Höfundur	EK	Tekn. nr.	Meðfarnd	1:50	Tekn. nr. L-301