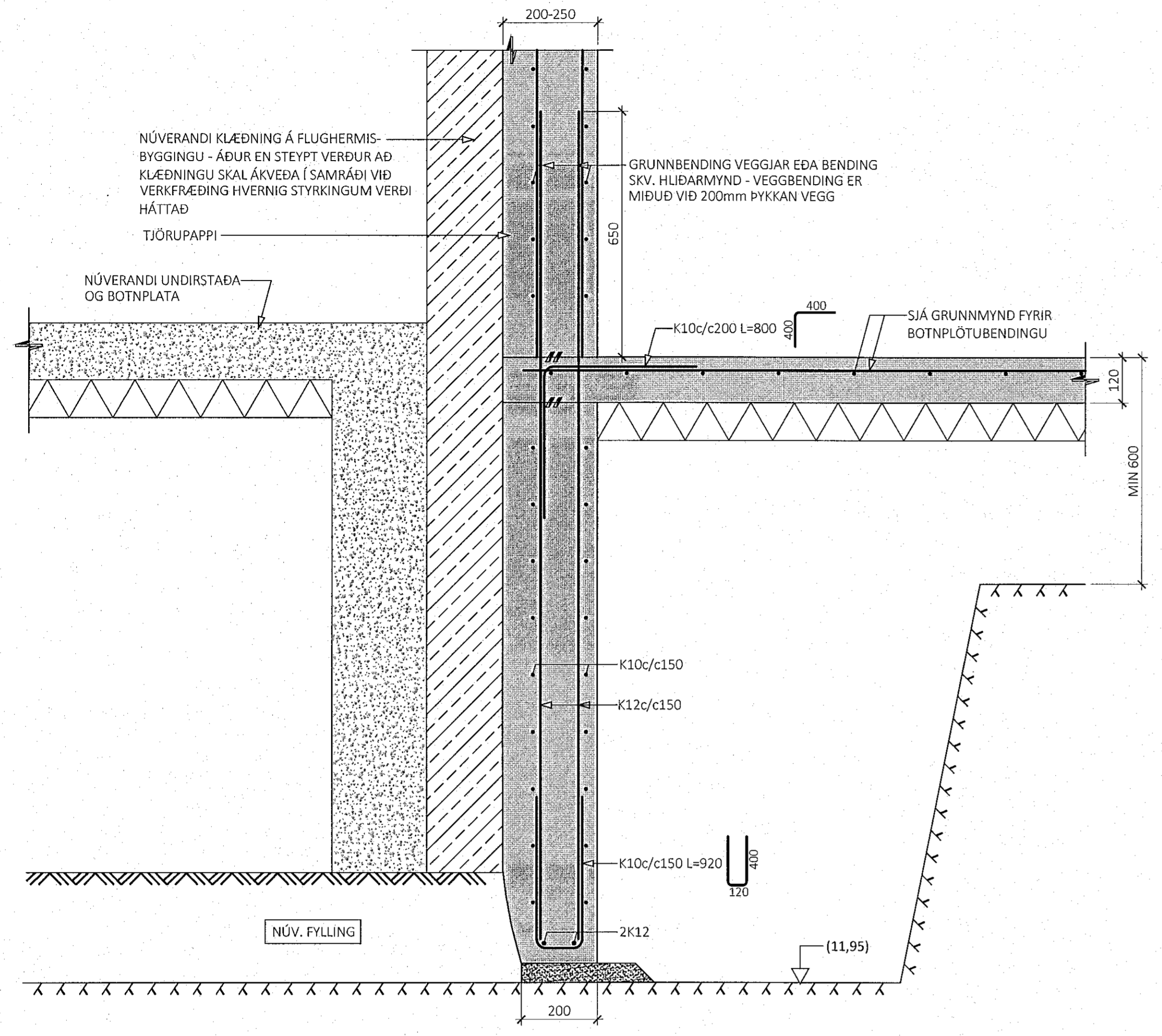
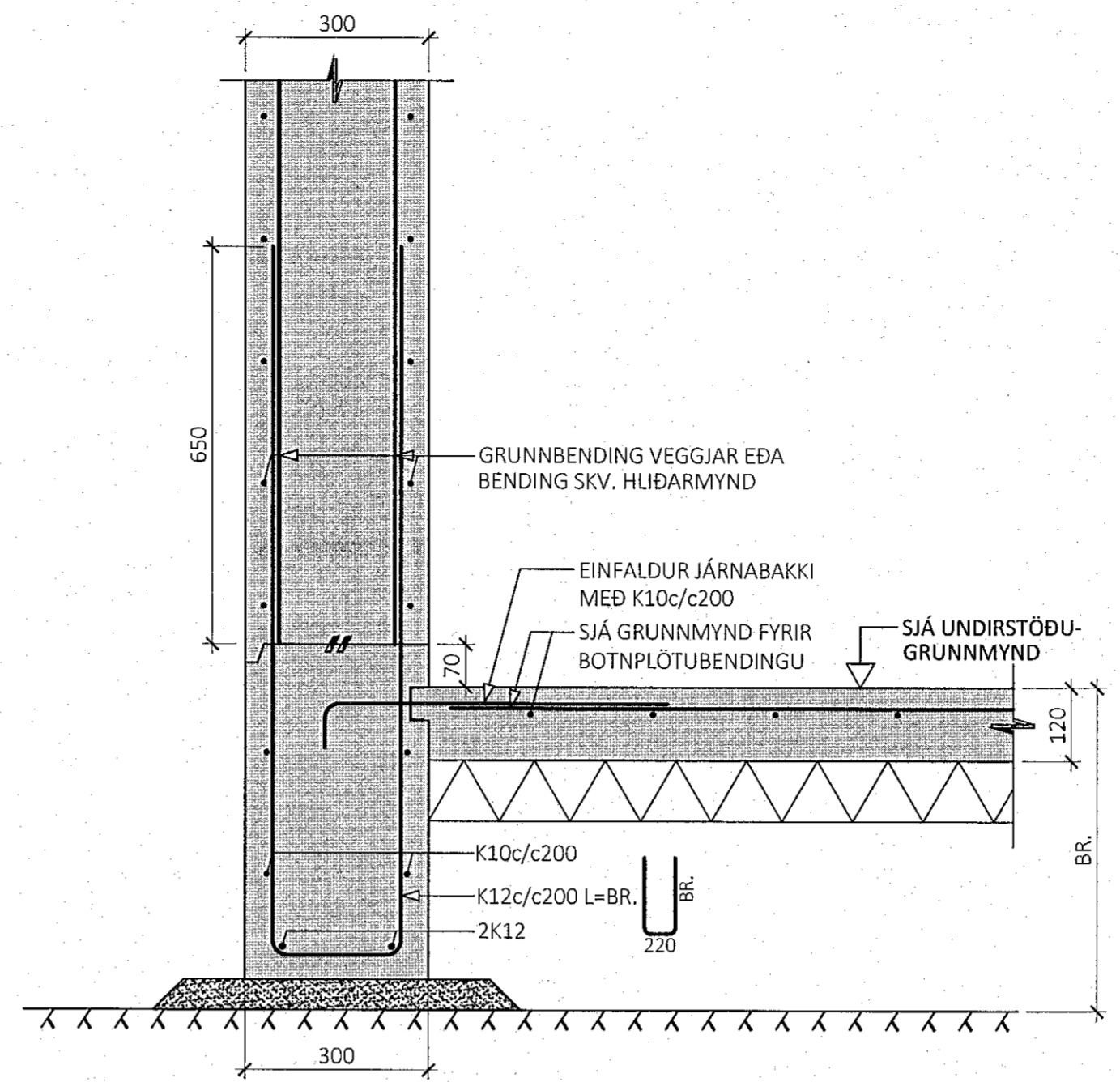


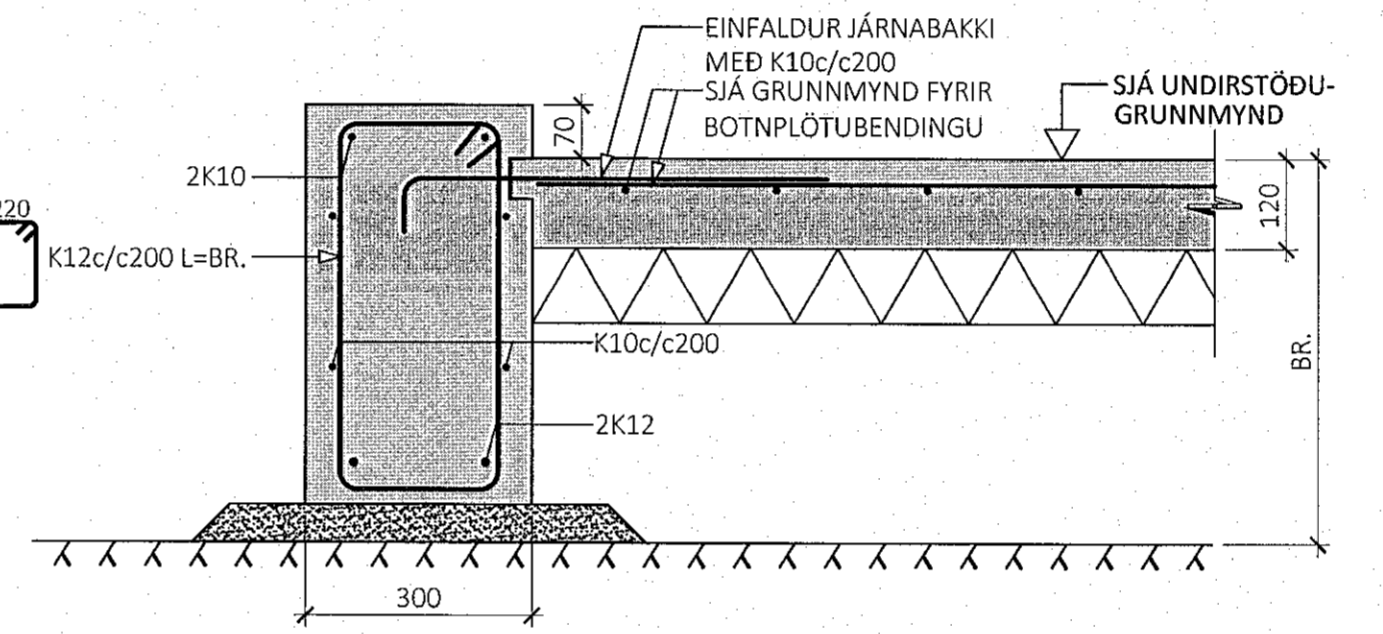
U30
M1:10



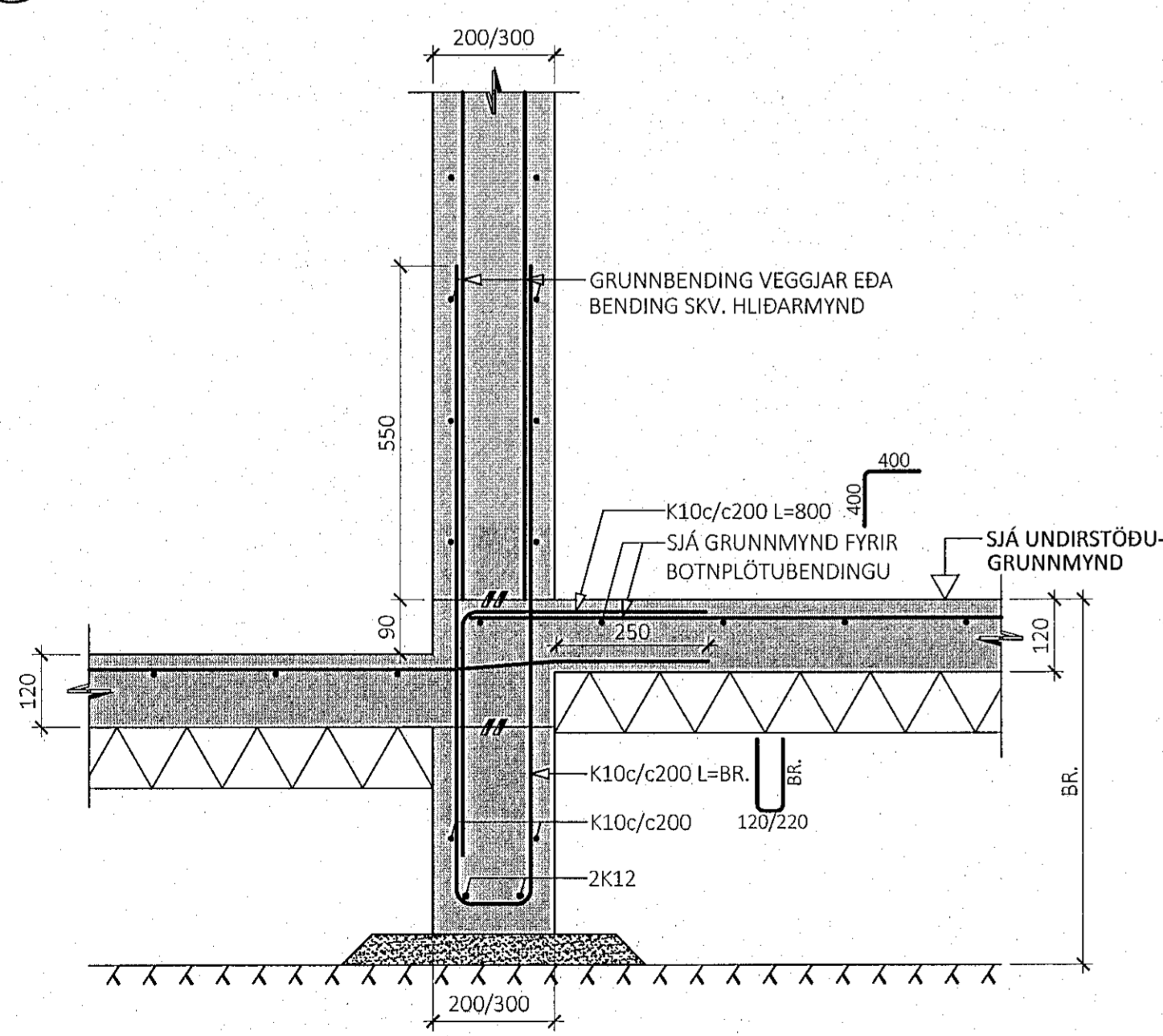
U31
M1:10



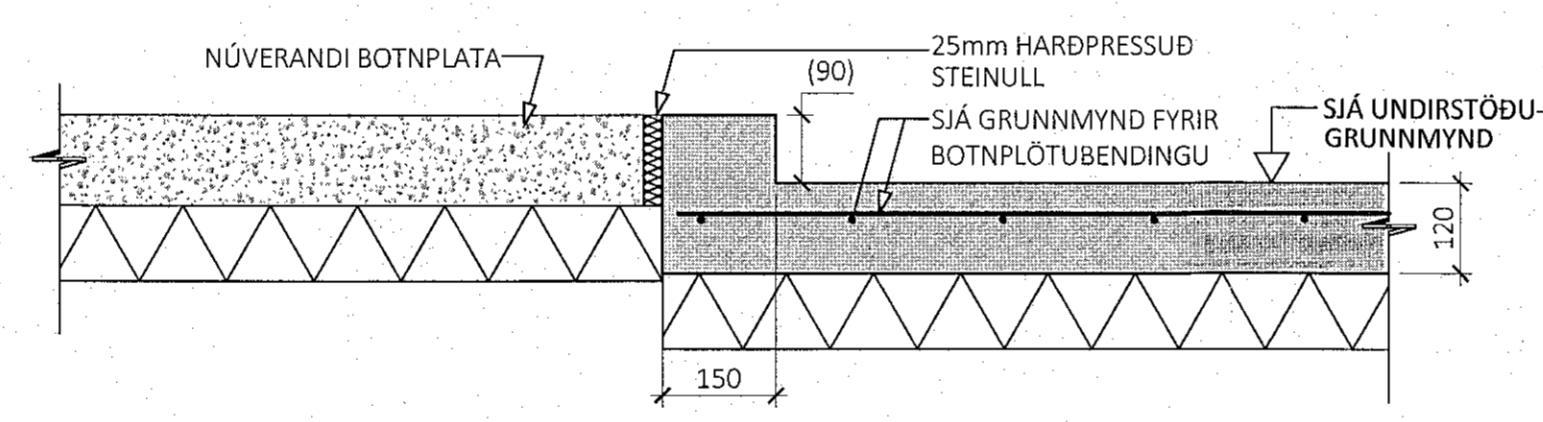
U32
M1:10



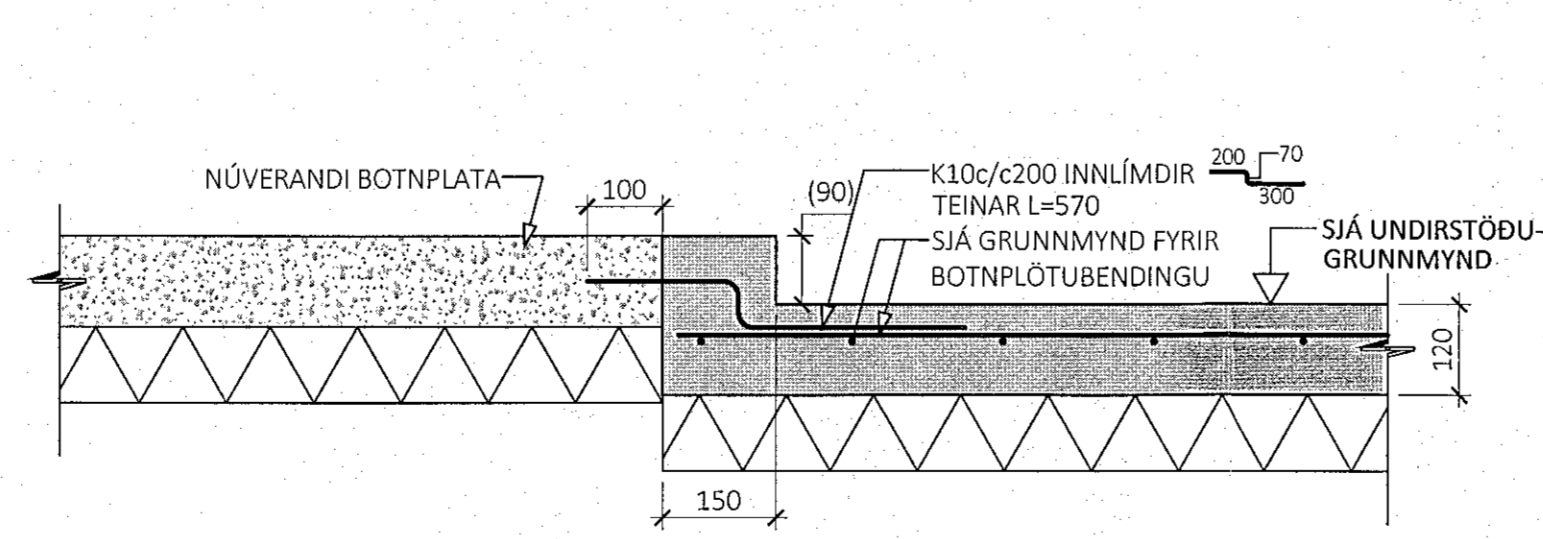
U33
M1:10



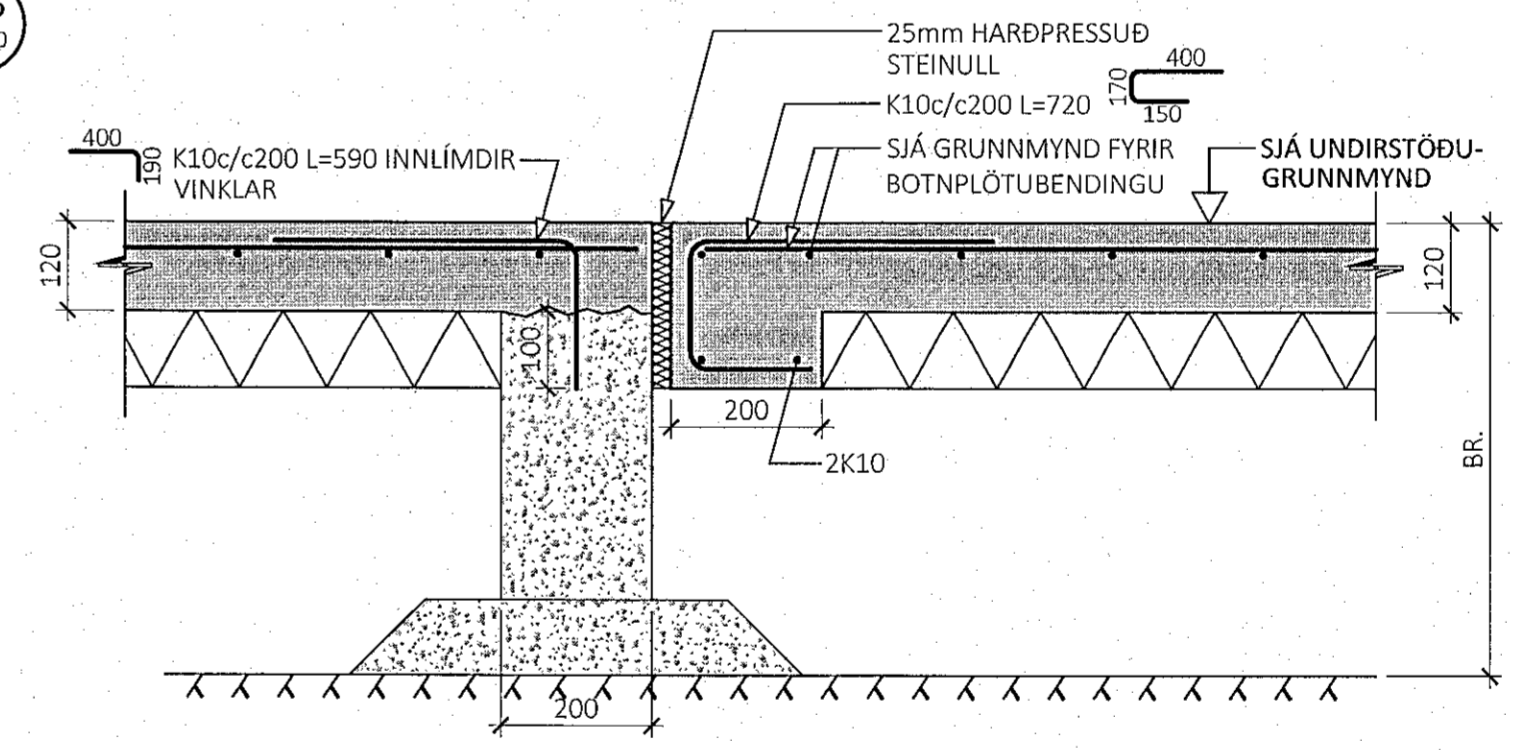
U34
M1:10



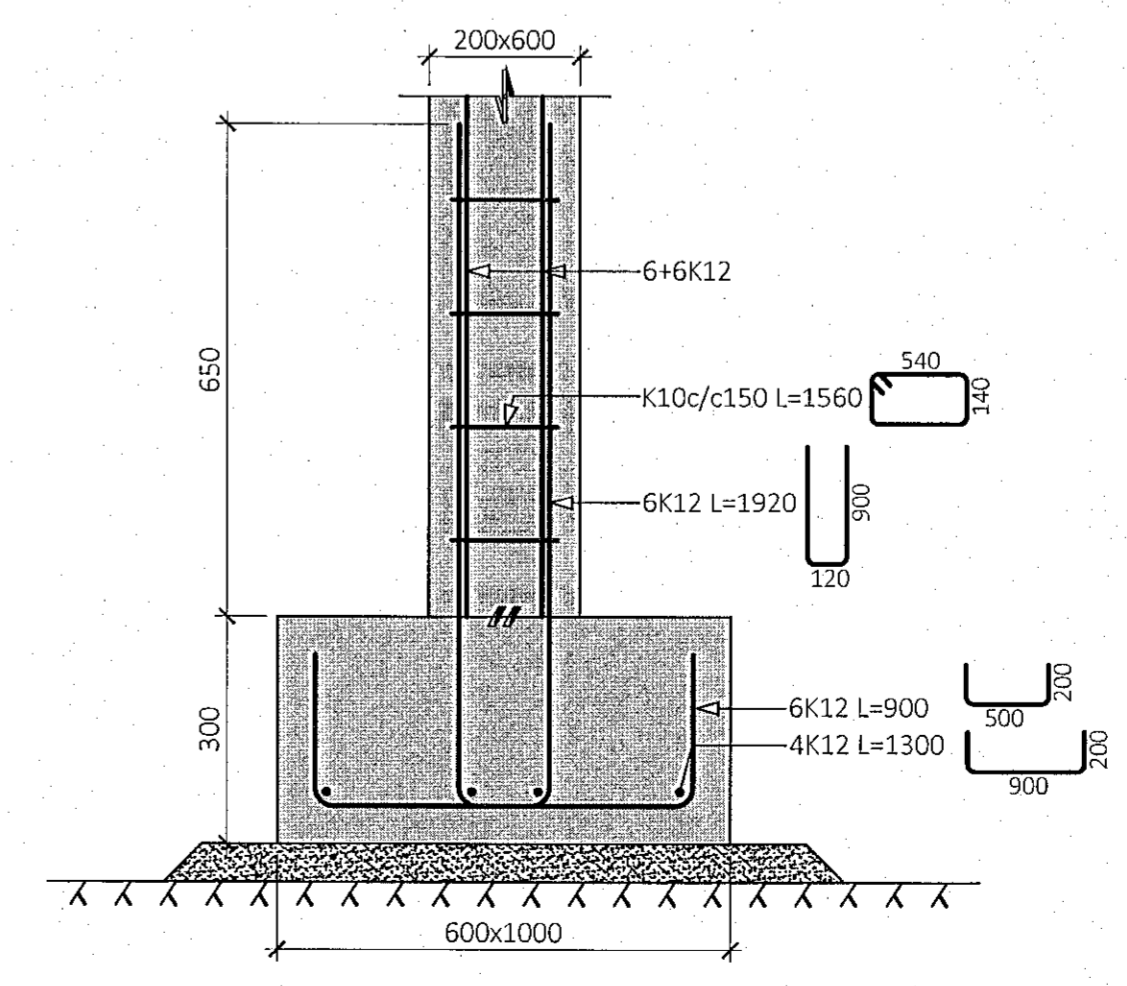
U35
M1:10



U36
M1:10



U37
M1:10



ÁRITUN BYGGINGARFULLTRÚA

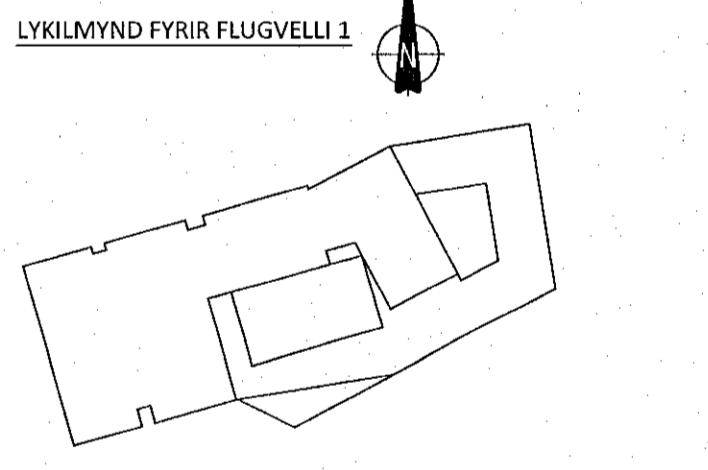
Sambykkt þann
22. nóv. 2022
fr. Byggingarfulltrúans í Hafnarfirði
Róbert A. Róbertsson

Róbert A. Róbertsson
Kt. 3159

ÁRITUN HÖNNUNARSTJÓRA KT:
BYGGT Á AÐALUPPDRÁTTUM DAGSETTUM: 01.09.2022

ALMENNAR SKÝRINGAR:
• SJÁ FLEIRI ALMENNAR SKÝRINGAR Á TEIKNINGU B-0000
• ÖLL MÁL ERU Í MILLIMETURM, EN KÓTAR OG HNIT ERU Í METURM

- TÁKN:
- STADSTEYPA
 - FORSTEYPTAR EININGAR
 - NÚVERANDI STEYPA
 - 100mm ÞYKK EINANGRUN MED RÚMPYNGD ≥ 24 kg/m³
 - ÞJAPPADUR BÖGGLABERGSPÚDI
 - KLÖPP
 - STADSTEYPT UNDIRSTAÐA
 - PRIFALAG EFTIR ÞÖRFUM C16 STEYPA



A 07.11.2022 SNIDI U30 BREYTT
ÚTG. DAGS. SKÝRING

FLUGVELLI 1
HAFNARFIRÐI

BURÐARVIRKI UNDIRSTÖÐUR SNIÐ

SAMÞYKKT: KENNITALA:
Sund Dinsdóttir 070970-4149

DAGS. ÚTGÁFU: 06.10.2022 HÖNNUÐUR: HE
DAGS. BREYTT: 07.11.2022 YFIRFARID AF: GÖS

MÆLIKVAFDI: 1:10

HANNA
VERKFRÆÐISTOFA

21024 B-0155 A
VERKNR. NÚMER. ÚTG.

SUBURHVALNI 10 210 GARBABER KT. 631216-0480
hannaverk.is hrund@hannaverk.is sími: 771-5252