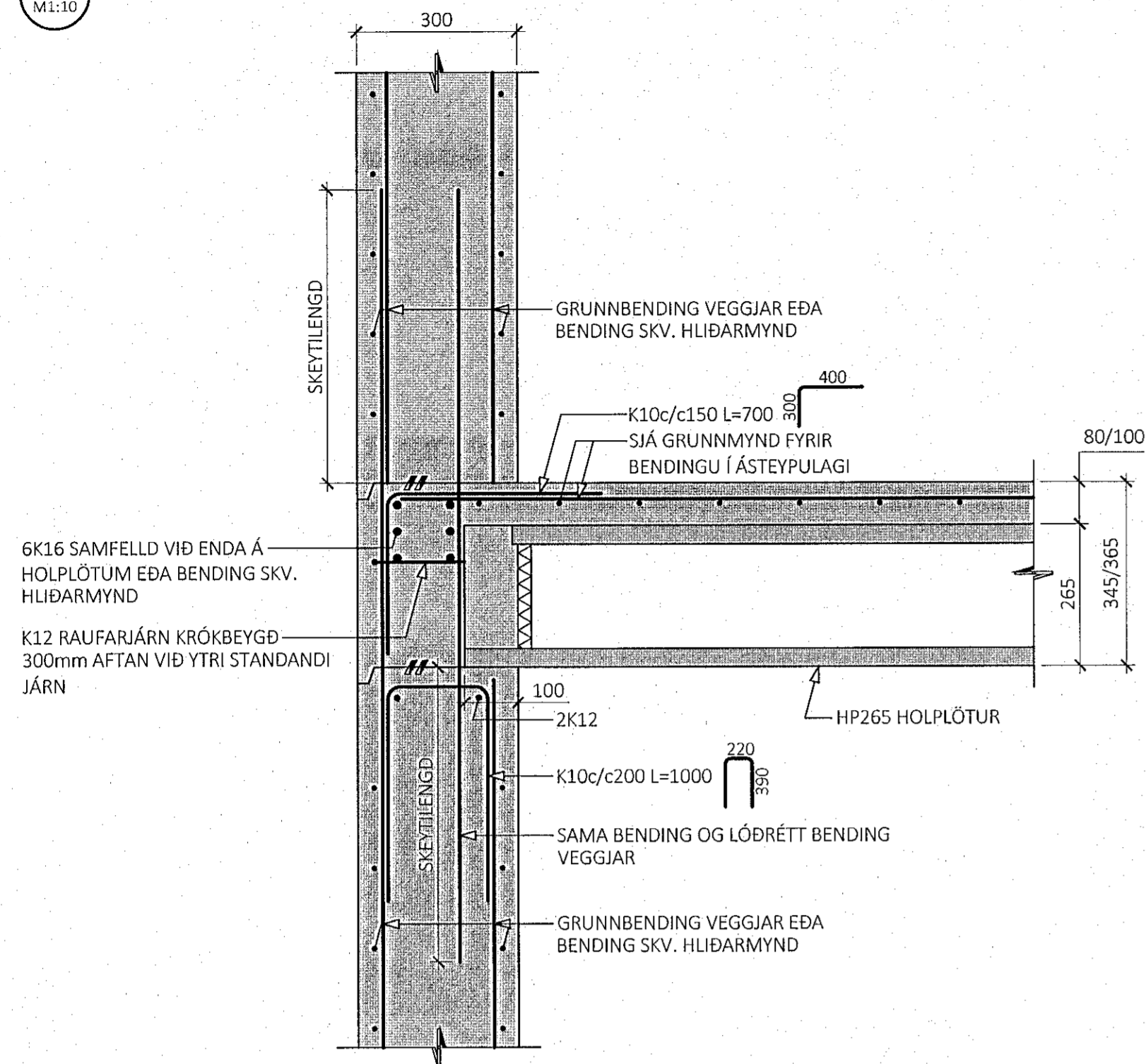
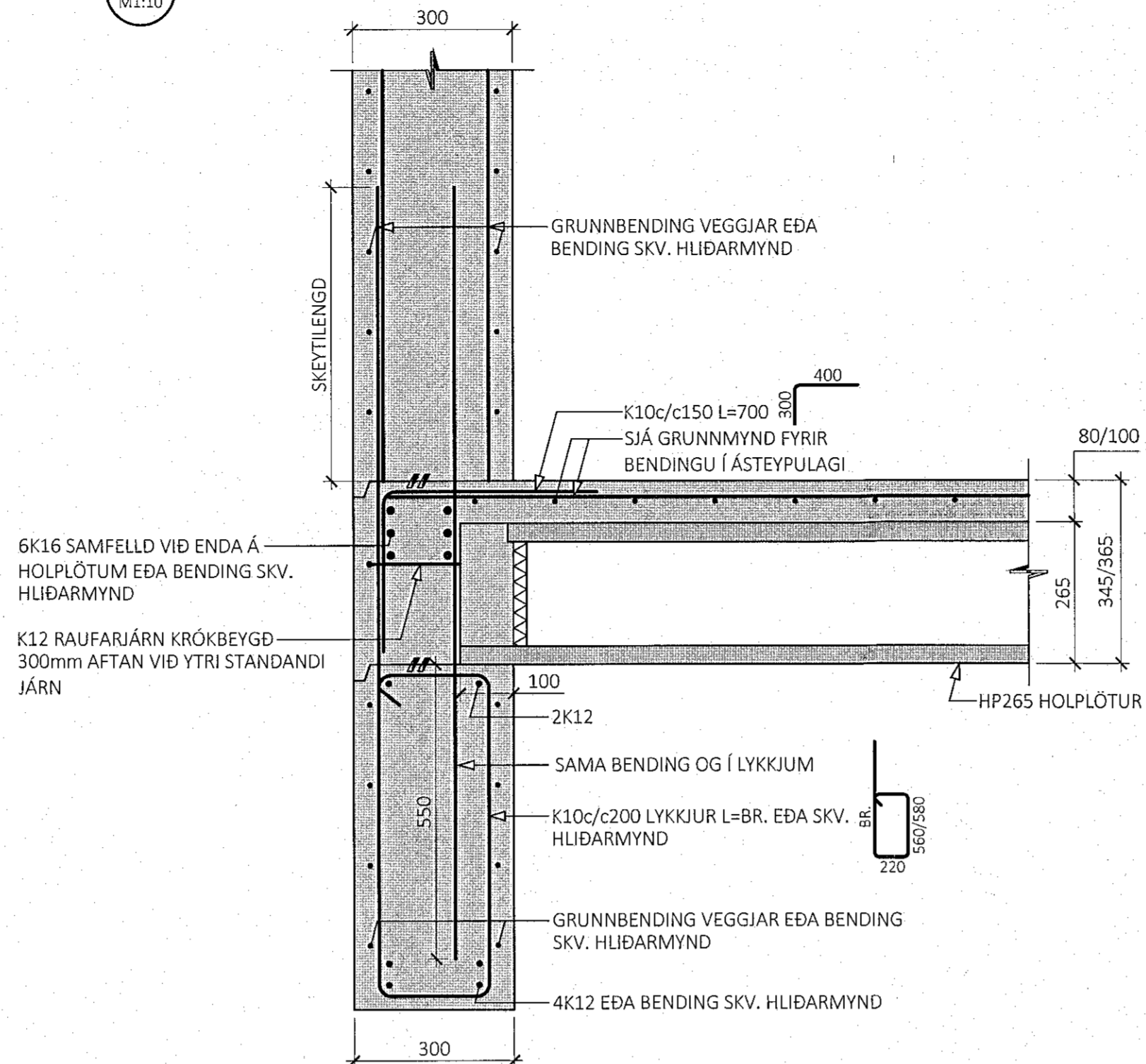


1
M1:10



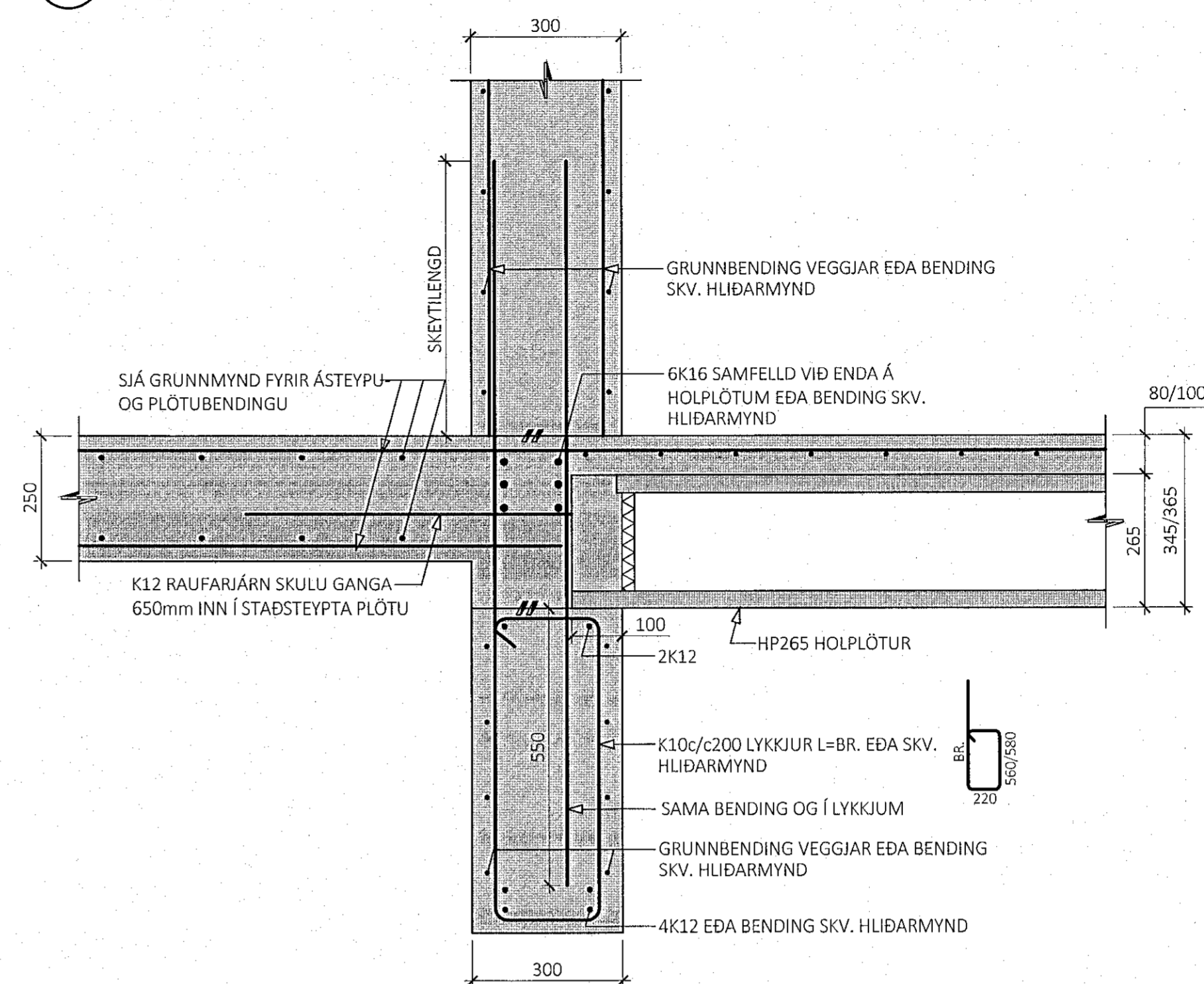
EDA

2
M1:10



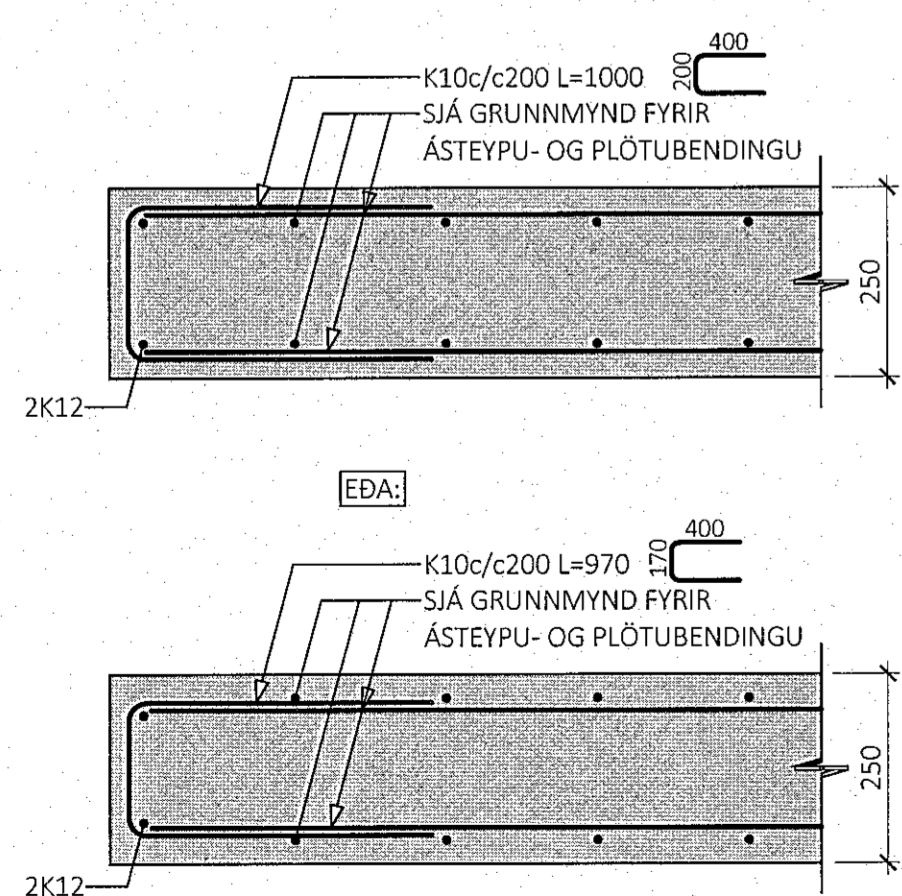
EDA

3
M1:10



EDA

4
M1:10



EDA

ÁRITUN BYGGINGARFULLTRÚA

Sambýkkt þann
22. nóv. 2022
fr. byggingarfulltrúans í Hafnarfirði
Róbert A. Robertsson

Róbert A. Robertsson
K1787-3159

ÁRITUN HÖNNUNARSTJÓRA KT: 01.09.2022
BYGGT Á ADALUPPDÁTTUM DAGSETTUM:

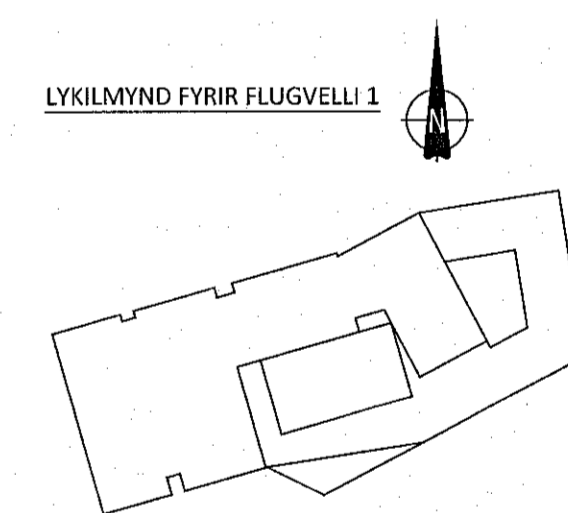
ALMENNAR SKÝRINGAR:

- SJÁ FLEIRI ALMENNAR SKÝRINGAR Á TEIKNINGU B-0000
- ÖLL MÁL ERU Í MILLIMETURM, EN KÓTAR OG HNIT ERU Í METRUM

TÁKN:

- STADSTEYPA
- FORSTEYPTAR EININGAR
- NÚVERANDI STEYPA
- NÚVERANDI SAMLOKUEININGAR Á STÁLGRIND

LYKILMYND FYRIR FLUGVELLI 1



ÚTG. DAGS. SKÝRING

FLUGVELLI 1
HAFNARFIRÐI

ICELANDAIR

BURÐARVIRKI
PLÖTUR OG VEGGI
SNIÐ

SAMBÝKKT: KENNITALA:

Ólafur Þorvaldsson 070970-4149

DAGS. ÚTGAFU: 07.11.2022
DAGS. BREYT:

HÖNNUÐUR: HE
YFIRFARID AF: GÖS

MÆLIKVAFDI: 1:10

HANNA
VERKFRÆÐISTOFA

21024 B-2000
VERKNR. NÚMER. ÚTG.

SUDURHRAUNI 10 210 GARDABÆR KT. 631216-0480
hanna@hanna.is hrunn@hanna.is Sími: 771-5252