

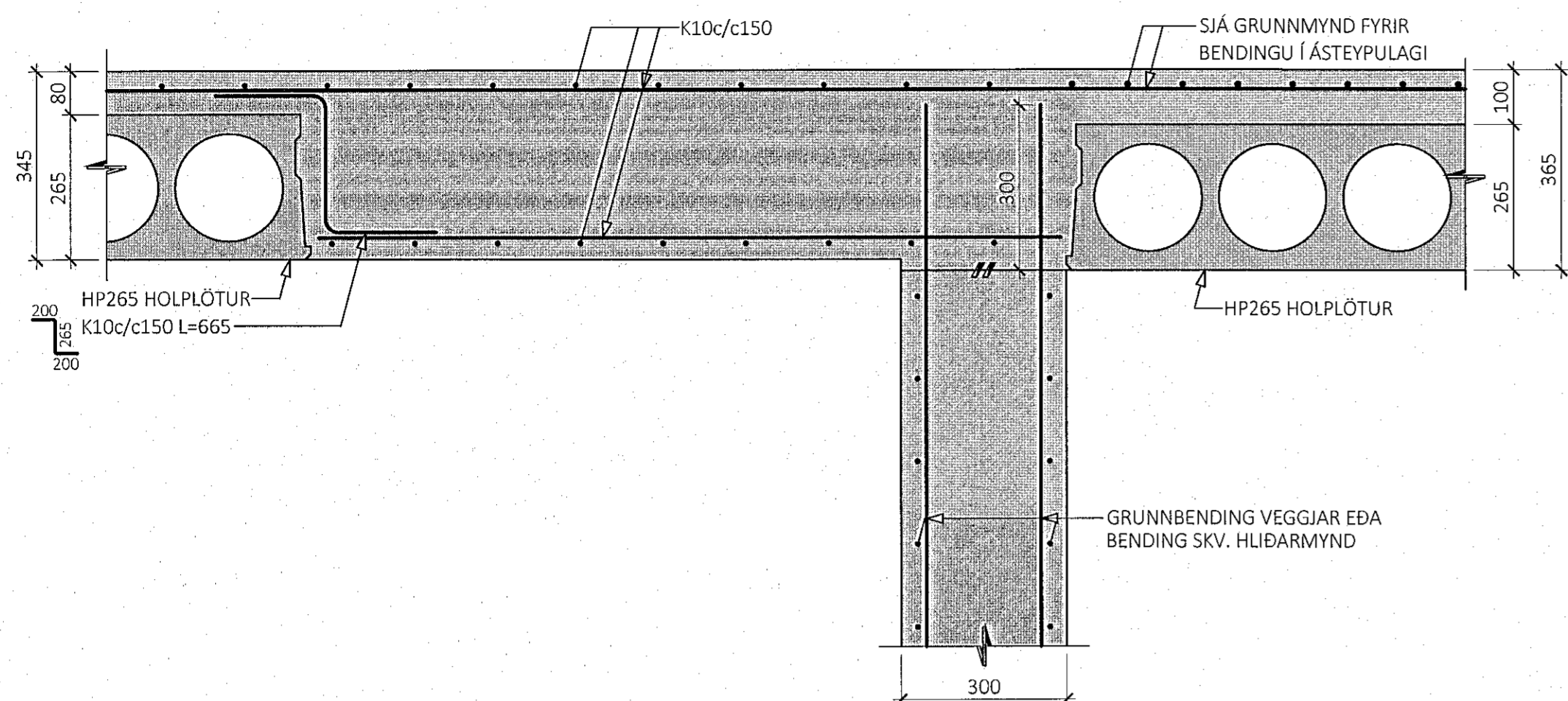
ÁRITUN HÖNNUNARSTJÓRA KT: BYGGT Á AÐALUPPRÁTTUM DAGSETTUM: 01.09.2022

- ALMENNAR SKÝRINGAR:
- SJÁ FLEIRI ALMENNAR SKÝRINGAR Á TEIKNINGU B-0000
  - ÖLL MÁL ERU Í MILLIMETURM, EN KÓTAR OG HNIT ERU Í METRUM

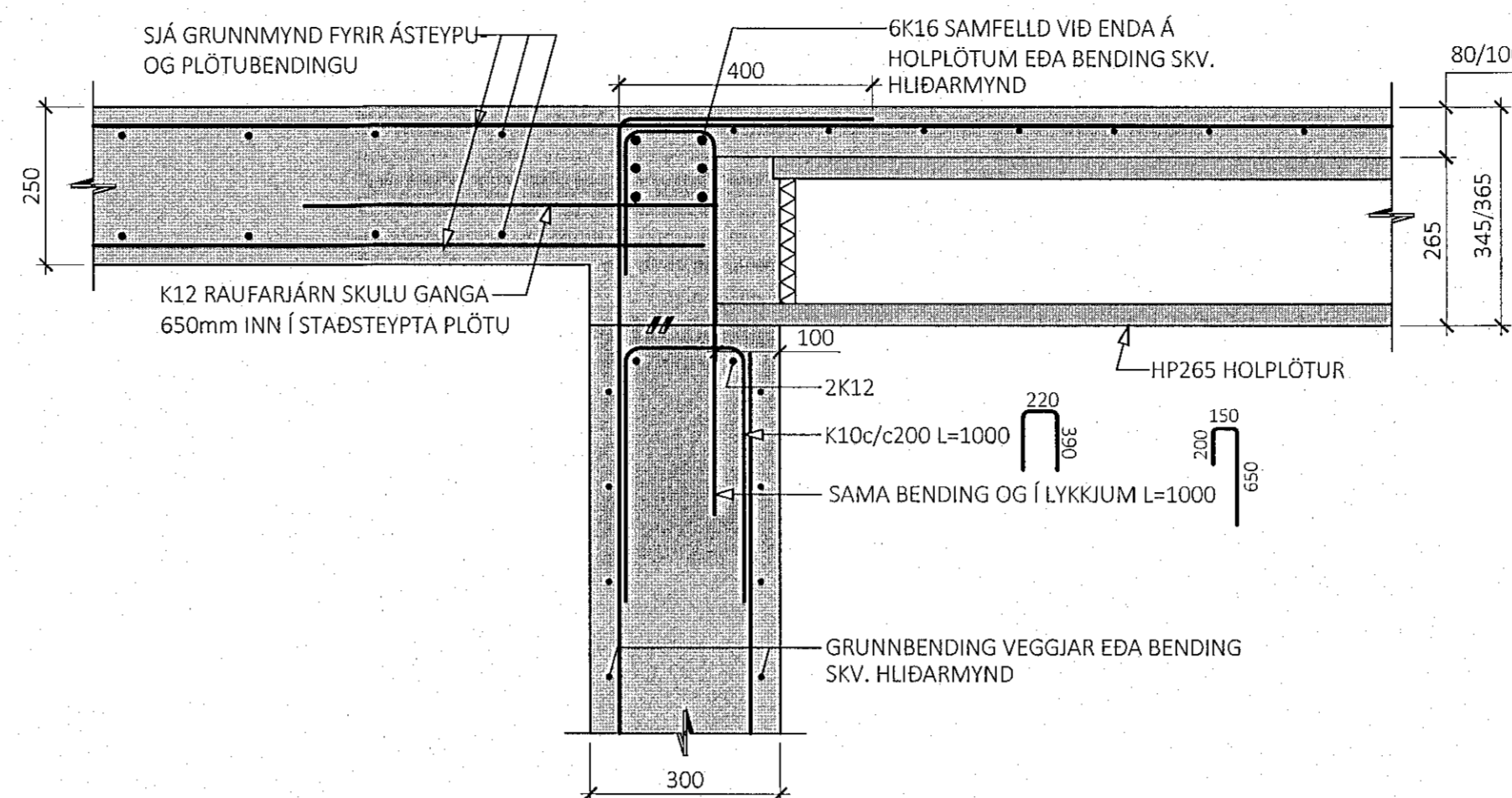
TÁKN:

	STADSTEYPA
	FORSTEYPTAR EININGAR
	NÚVERANDI STEYPA
	NÚVERANDI SAMLOKUEININGAR Á STÁLGRIND

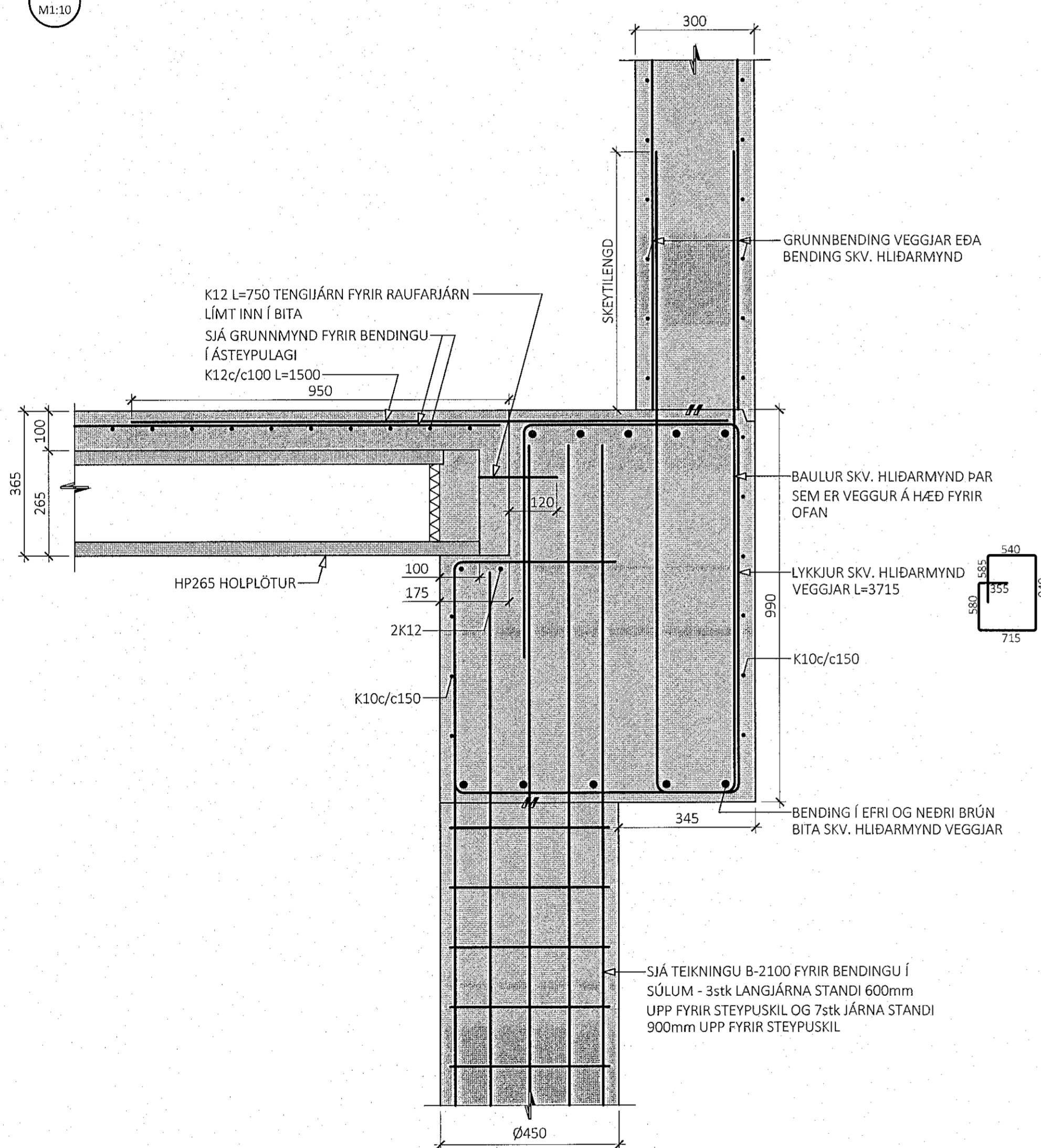
14  
M1:10



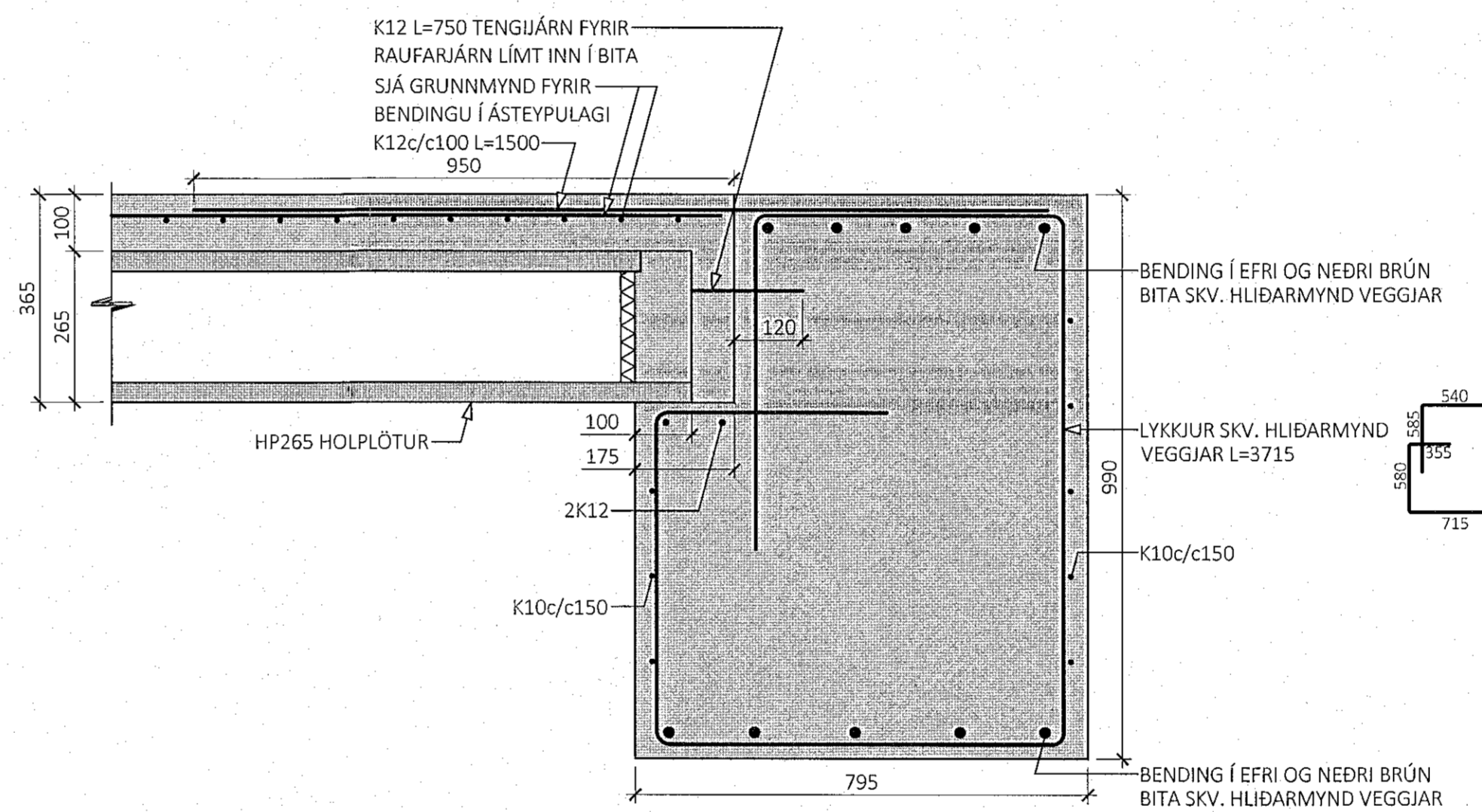
15  
M1:10



16  
M1:10

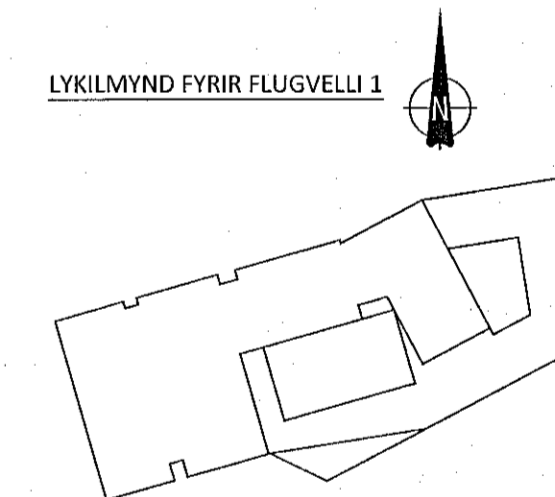
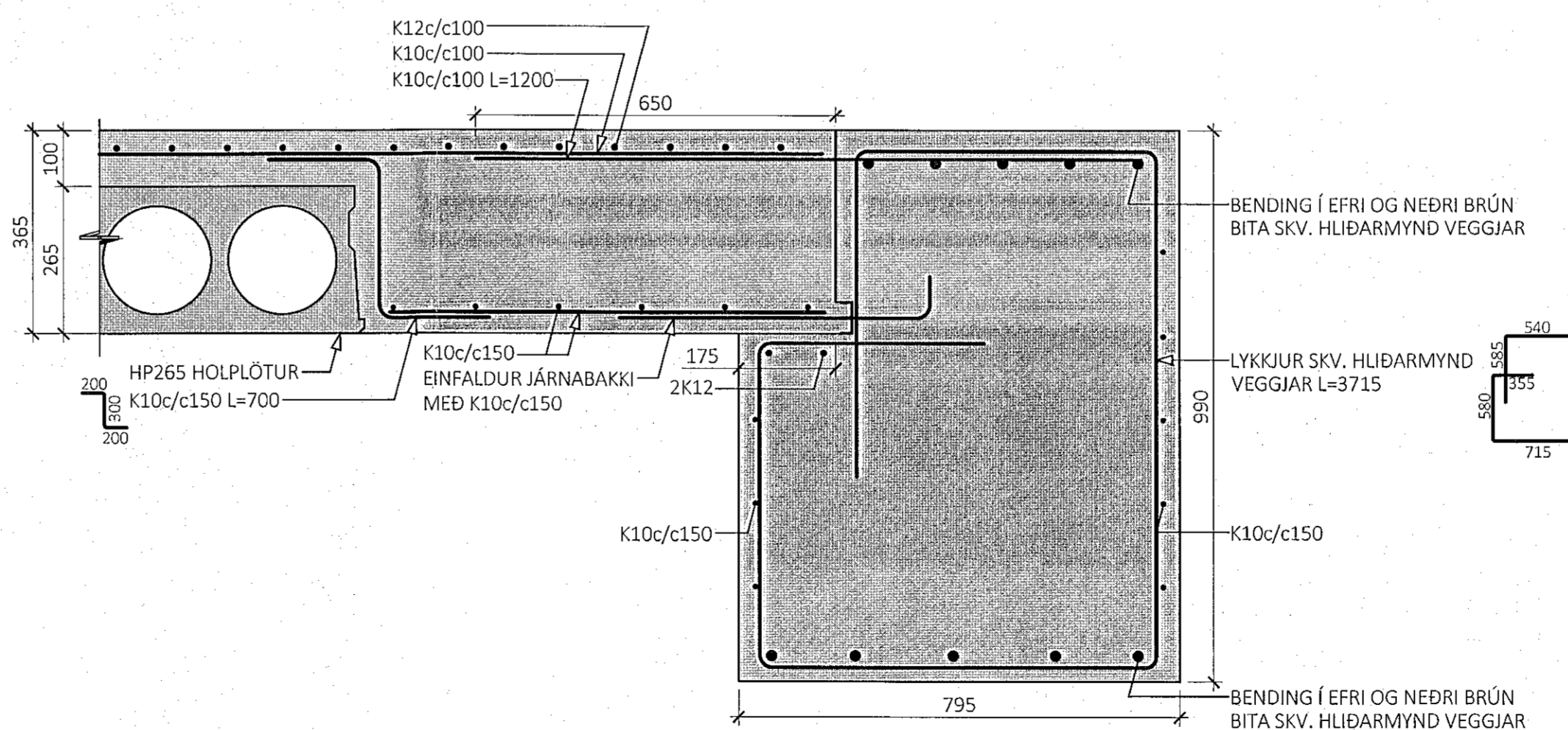


17  
M1:10



18  
M1:10

SJÁ SNID 16/B-2002 FYRIR BENDINGU ÞAR SEM ER SÚLA UNDIR BITA EDA VEGGUR YFIR BITA



ÚTG. DAGS. SKÝRING

FLUGVELLI 1 HAFNARFIRÐI ICELANDAIR

BURÐARVIRKI PLÖTUR OG VEGGIR SNID

SAMÞYKKT: KENNITALA: *Þundur Þinardóttir 070970-4149*

DAGS. ÚTGÁFU: 07.11.2022 HÖNNUÐUR: HE  
DAGS. BREYTT: YFIRFARID AF: GÖS  
MÆLIKVARÐI: 1:10

HANNA VERKFRÆÐISTOFA 21024 B-2002  
VERKNR. NÚMÉR ÚTG.  
SUBURHRAUNI 10 210 GARDABÆR KT. 631216-0480  
hannaverk.is hrund@hannaverk.is SIM: 771-5252