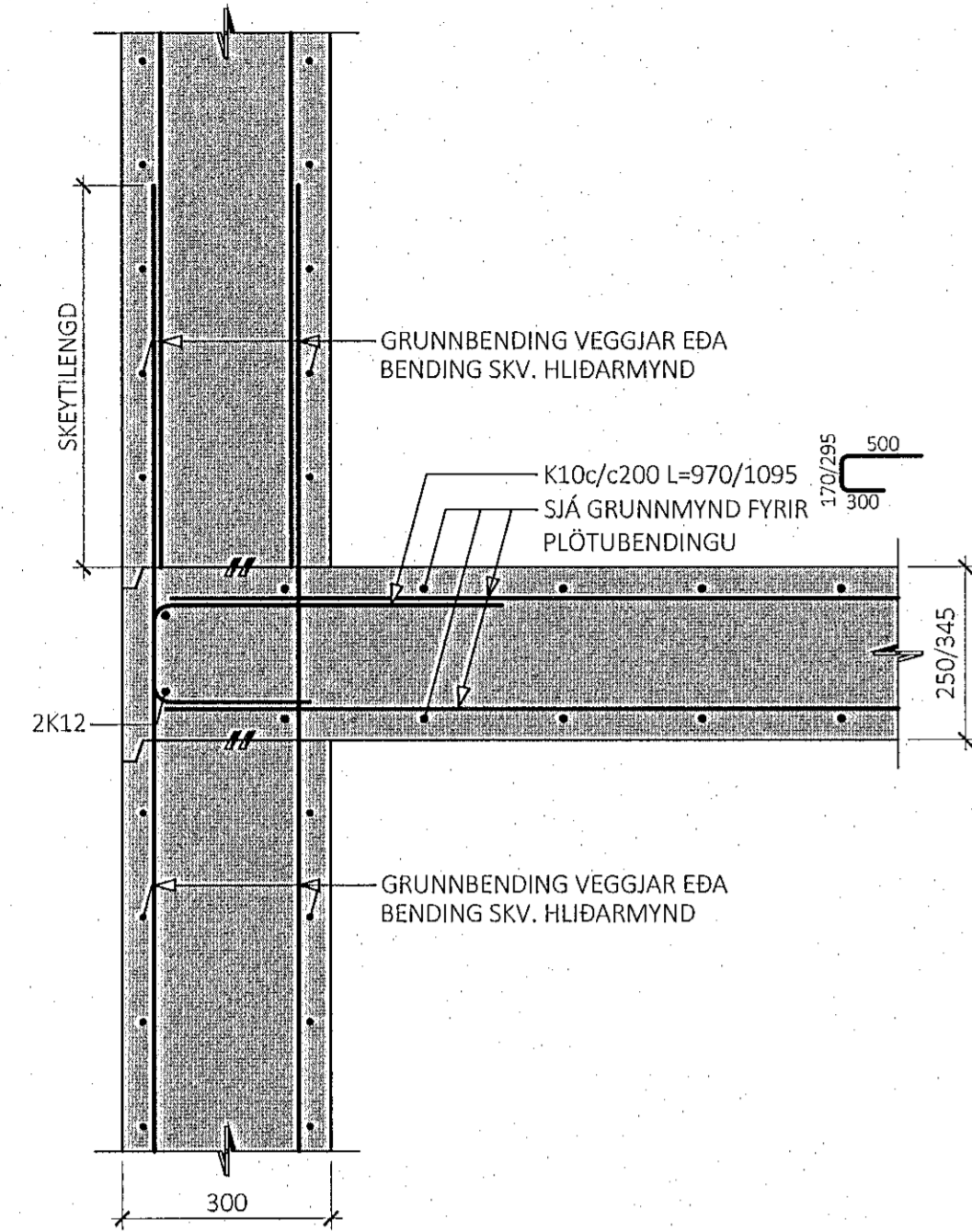
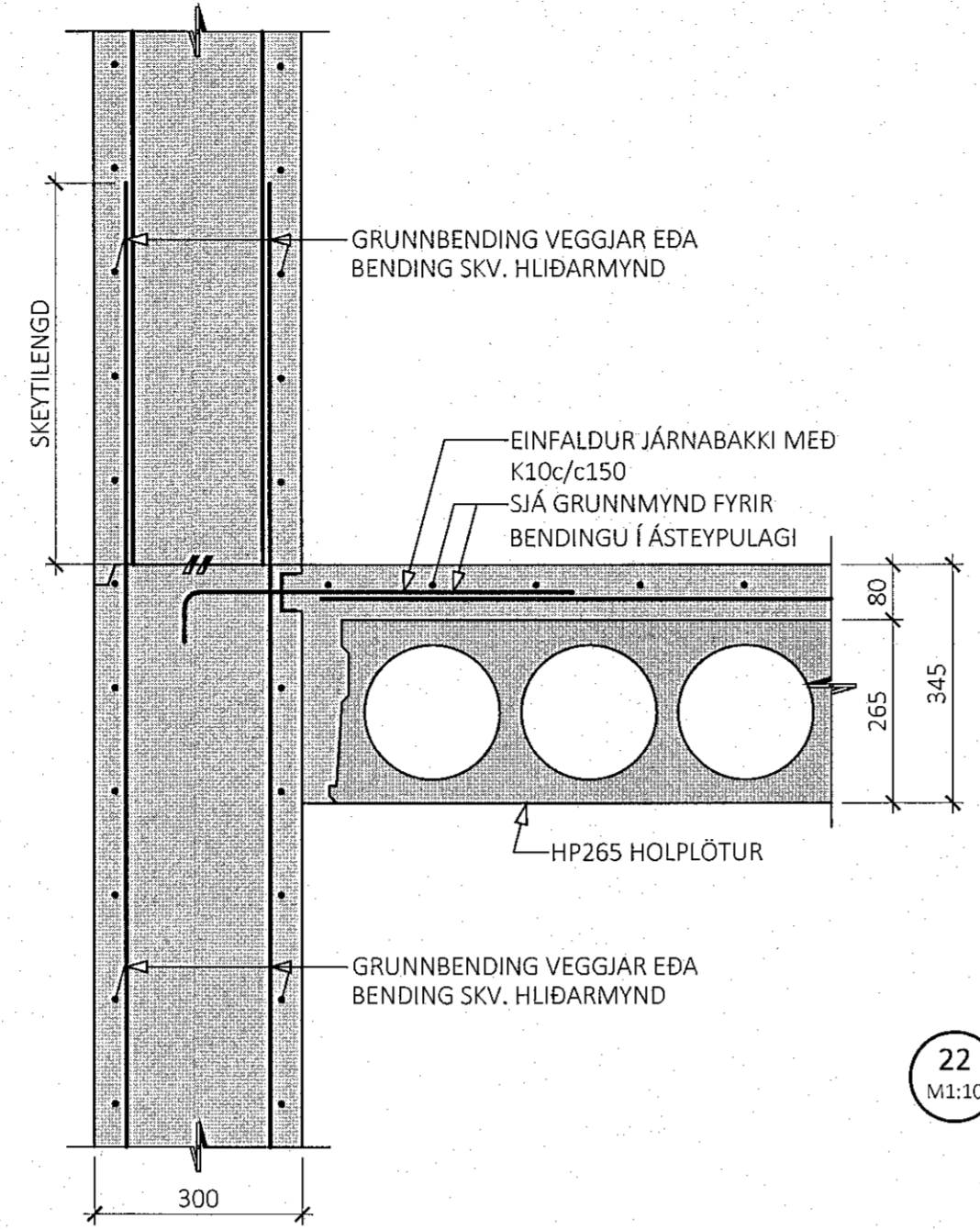


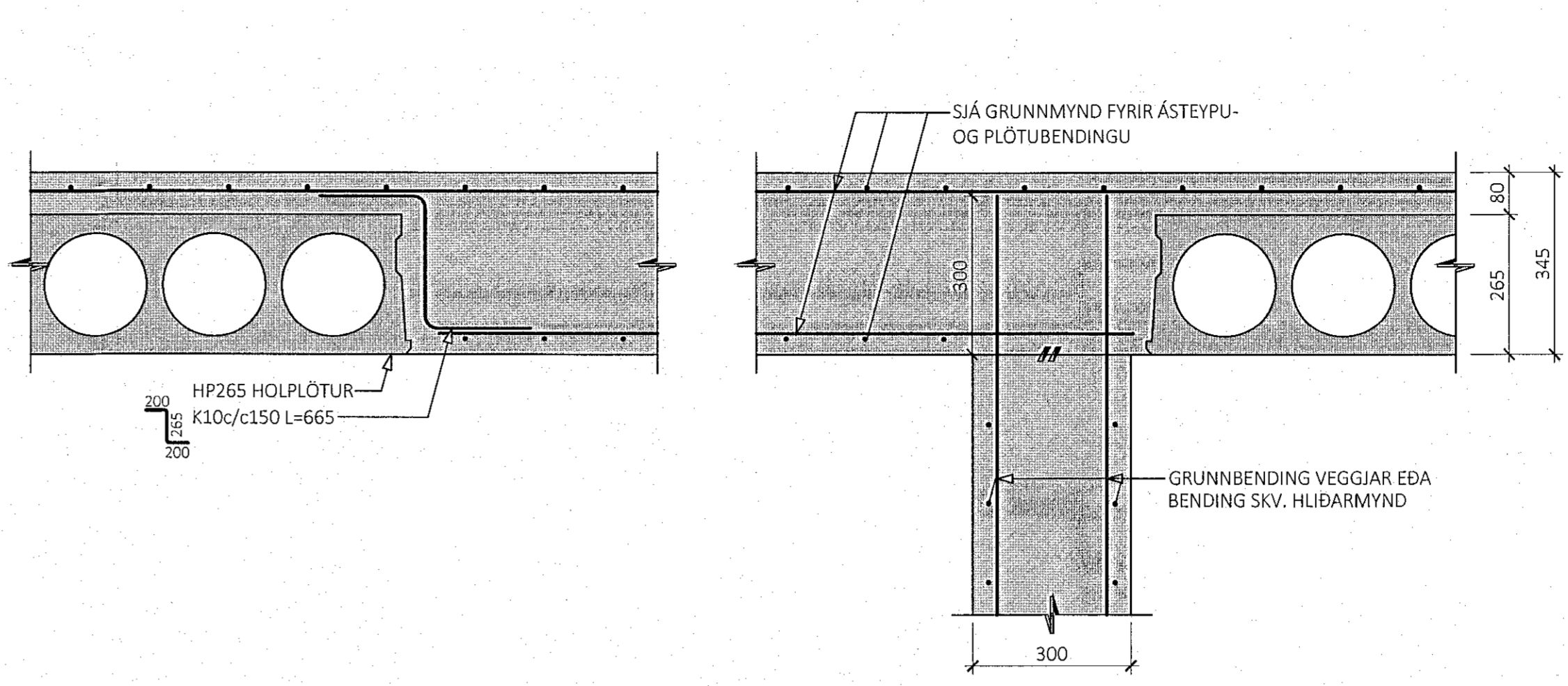
19  
M1:10



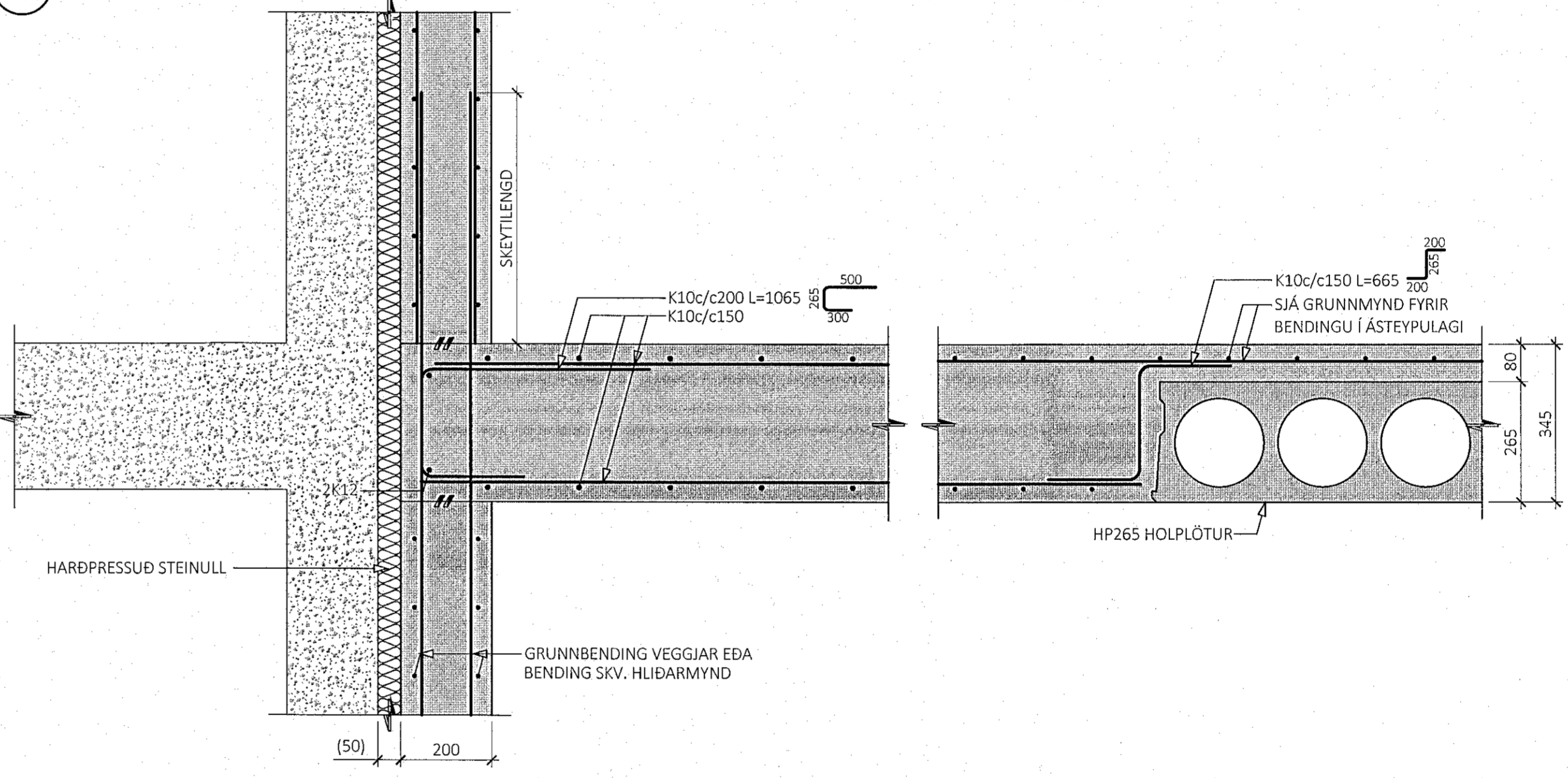
20  
M1:10



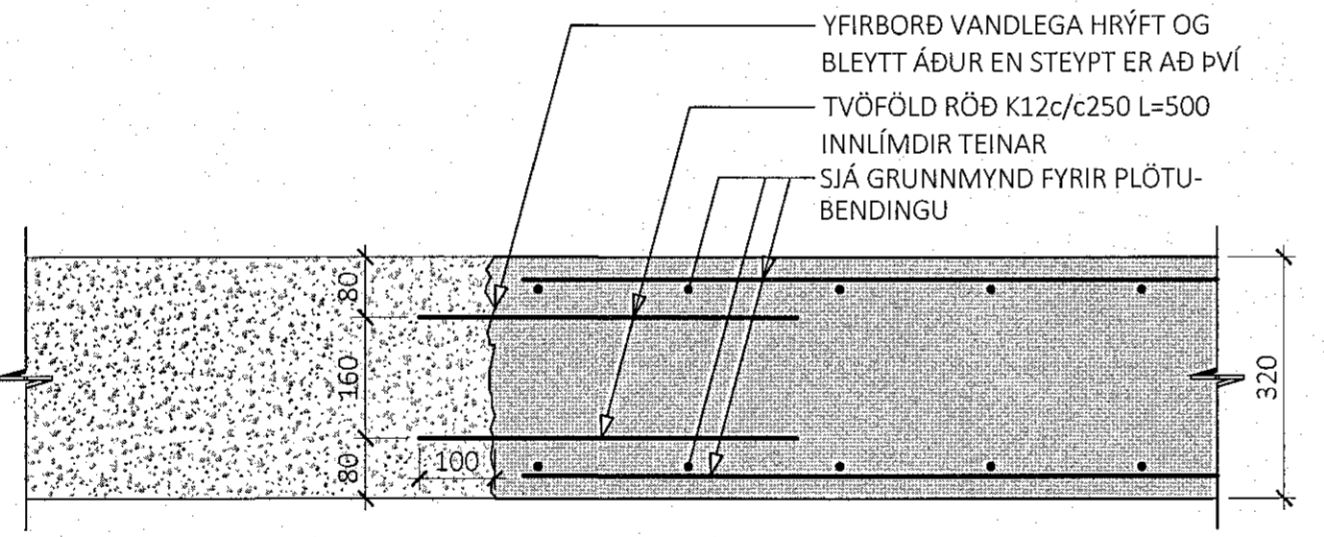
21  
M1:10



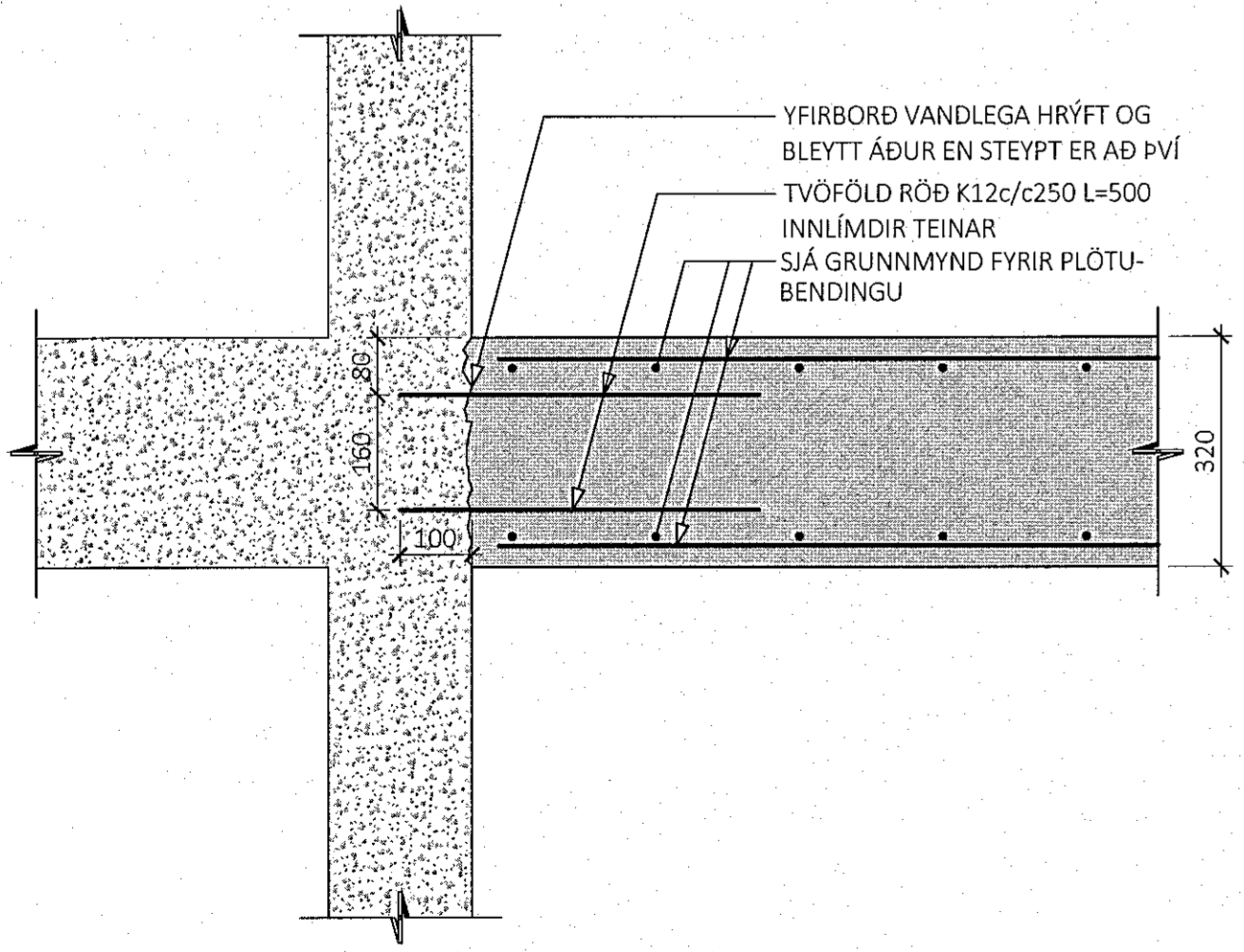
22  
M1:10



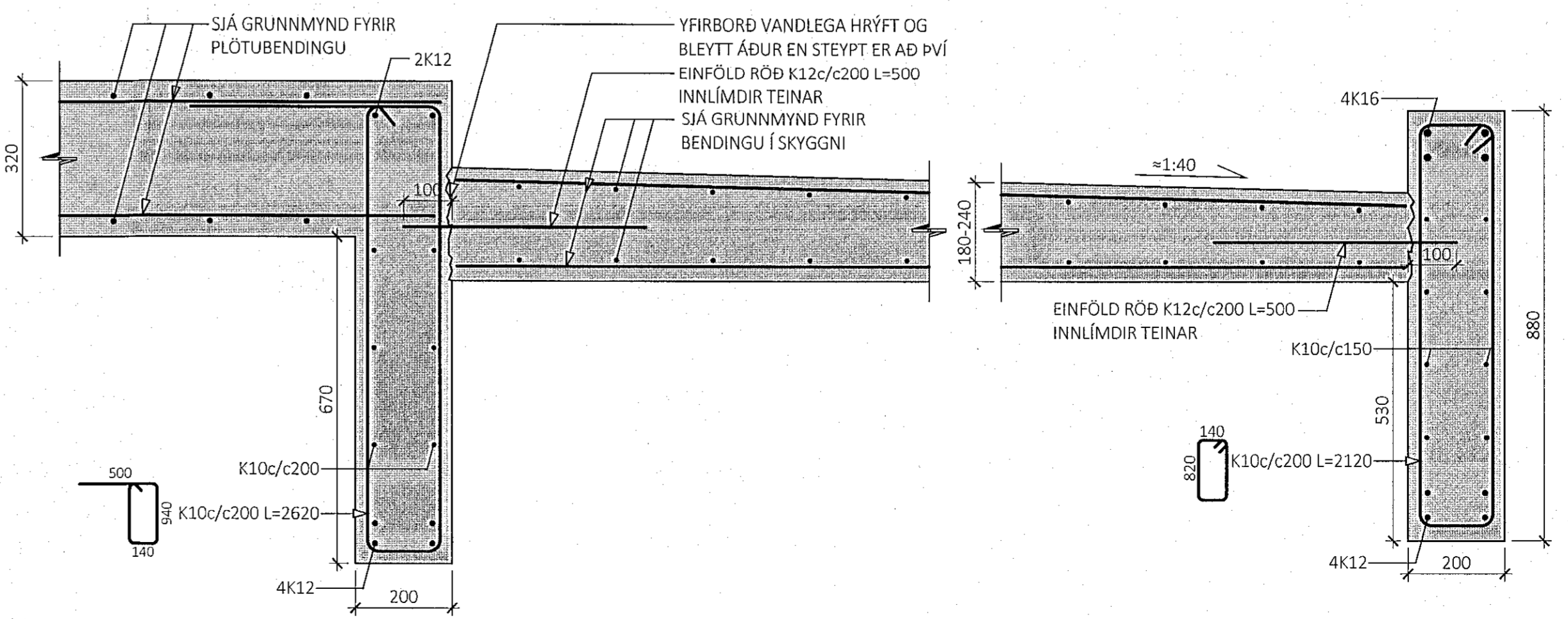
24  
M1:10



23  
M1:10



25  
M1:10



ÁRITUN BYGGINGARFULLTRÚA

Sampykkt þann  
22. nóv. 2022  
fr. byggingarfulltrúna (málfarfrfr)  
Robert A. Robertsson

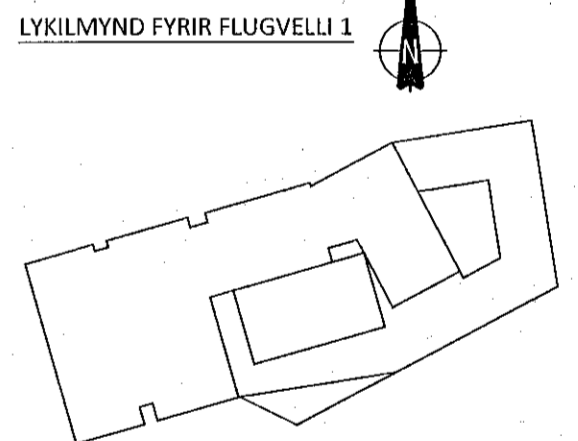
ÁRITUN HÖNNUNARSTJÓRA KT:  
BYGGT Á AÐALUPPRÁTTUM DAGSETTUM: 01.09.2022

ALMENNAR SKÝRINGAR:

- SJÁ FLEIRI ALMENNAR SKÝRINGAR Á TEKINGU B-0000
- ÖLL MÁL ERU Í MILLIMETURM, EN KÓTAR OG HNIT ERU Í METRUM

TÁKN:

- STADSTEYPA
- FORSTEYPTAR EININGAR
- NÚVERANDI STEYPA
- NÚVERANDI SAMLOKUEININGAR Á STÁLGRIND



ÚTG. DAGS. SKÝRING

FLUGVELLIR 1  
HAFNARFIRÐI ICELANDAIR

BURÐARVIRKI  
PLÖTUR OG VEGGIR  
SNID

SAMPYKKT: KENNITALA:  
Kundurinn  
DAGS. ÚTGAFU: 07.11.2022 HÖNNUÐUR: HE  
DAGS. BREYTT: YFIRFARÐ AF: GÖS

MÆLIKVARDI: 1:10

HANNA  
VERKFRÆÐISTOFA 21024 B-2003  
VERKNR. NÚMER ÚTG.

SUBURHAUNI 10 210 GARBABER KT. 631216-0480  
hannaverk.is hrund@hannaverk.is SM: 771-5252