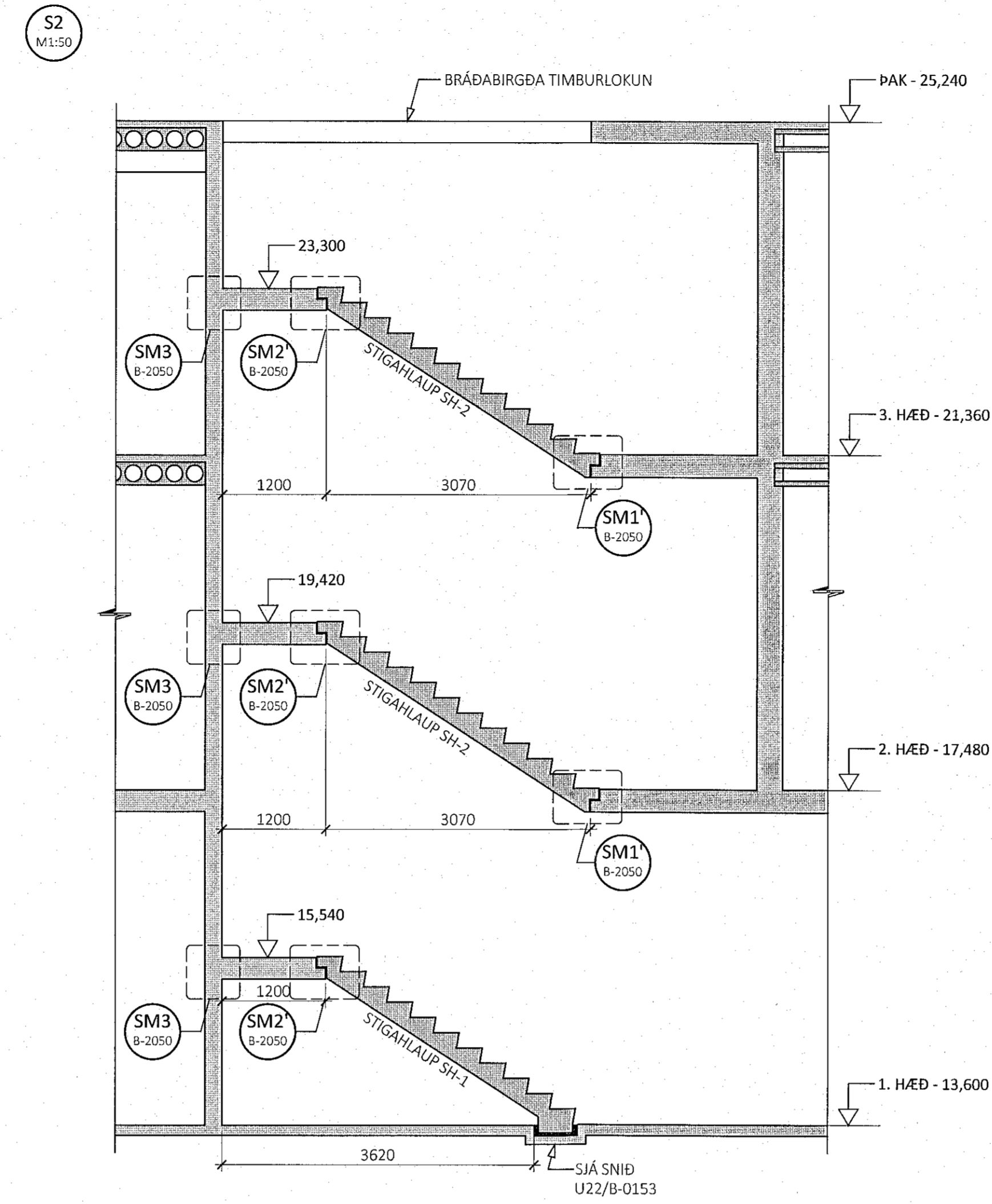
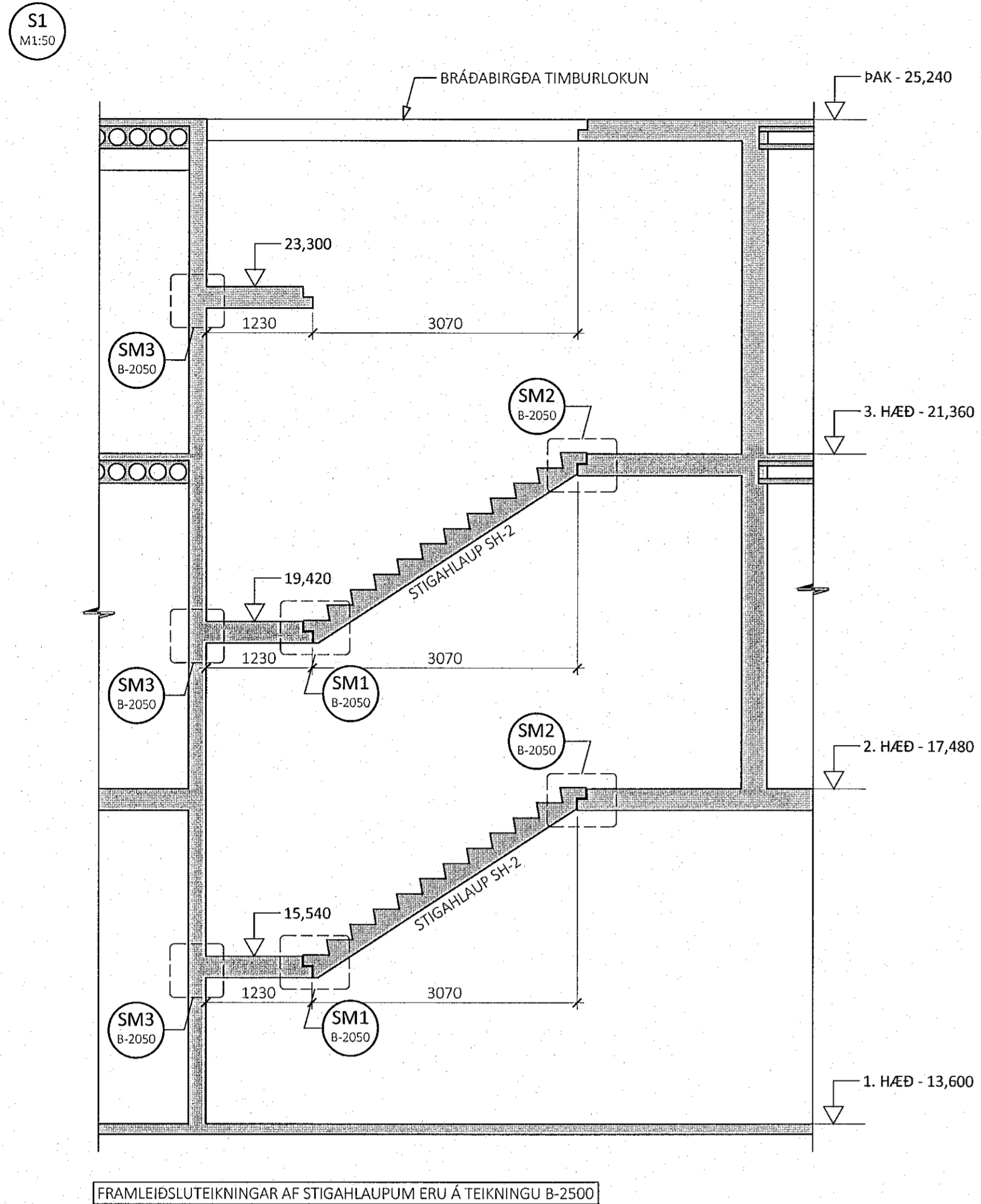


Róbert A. Róbertsson
Kl. 77-3159

ÁRITUN HÖNNUNARSTJÓRA KT: 01.09.2022
BYGGT Á ADALUPPRÁTTUM DAGSETTUM: 01.09.2022

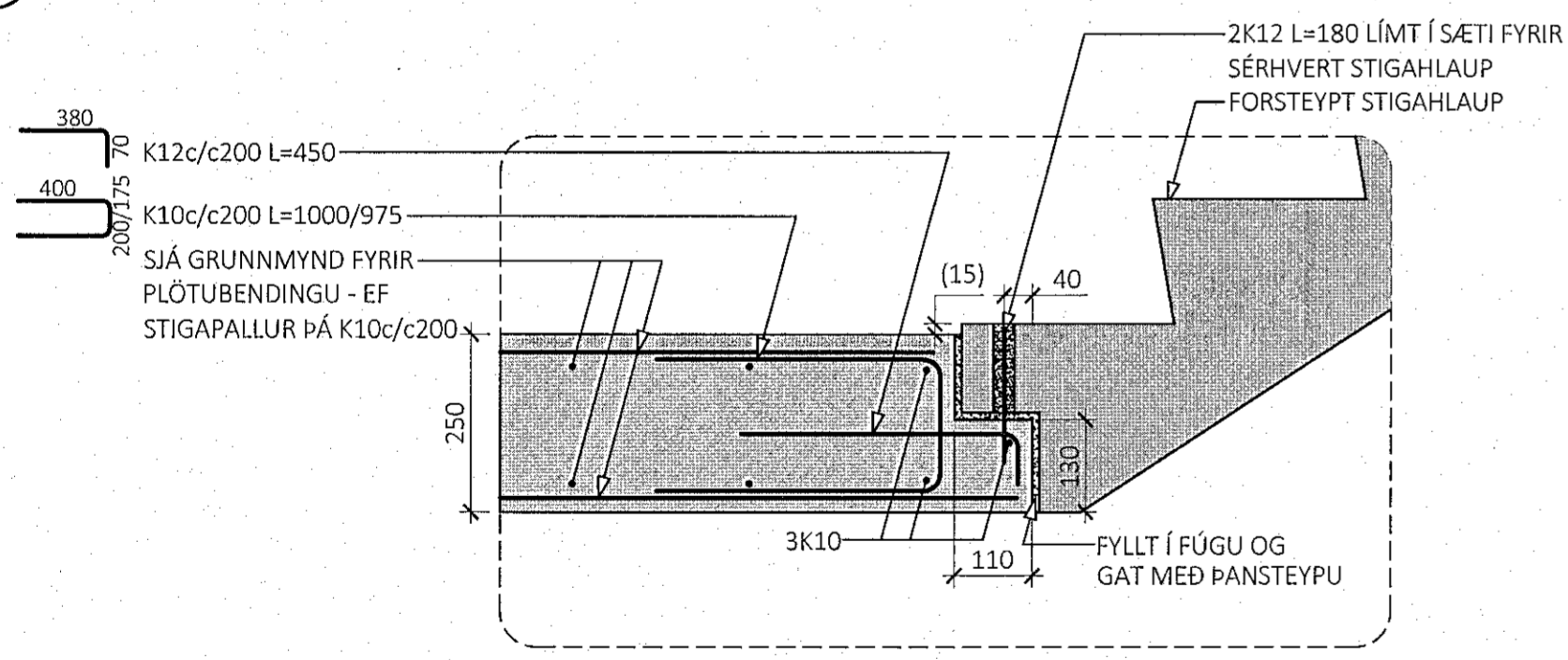
- ALMENNAR SKÝRINGAR:
- SJÁ FLEIRI ALMENNAR SKÝRINGAR Á TEIKNINGU B-0000
 - ÖLL MÁL ERU Í MILLIMETURM, EN KÓTAR OG HNIT ERU Í METURM

- TÁKN:
- STADSTEYPA
 - FORSTEYPTAR EININGAR
 - NÚVERANDI STEYPA
 - NÚVERANDI SAMLOKUEININGAR Á STÁLGRIND

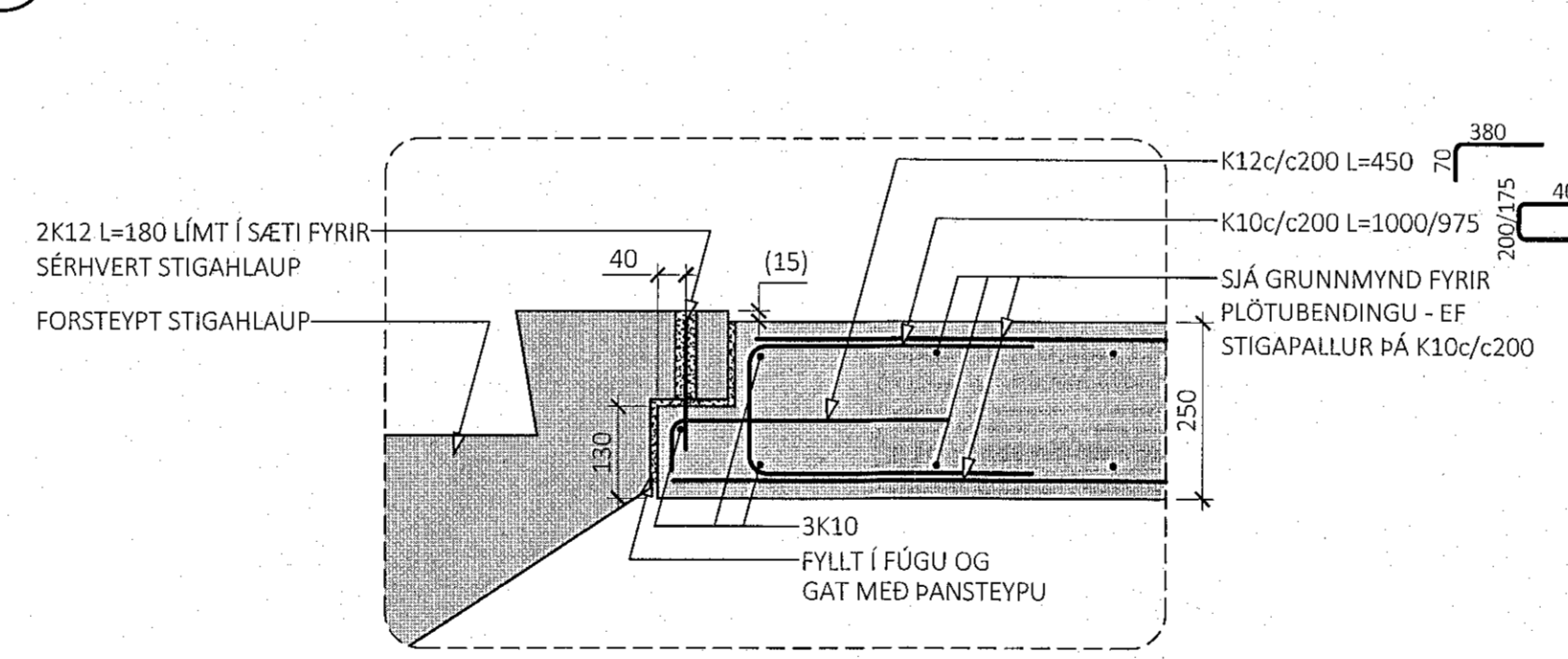


FRAMLEIÐSLUTEIKNINGAR AF STIGAHLAUPUM ERU Á TEIKNINGU B-2500

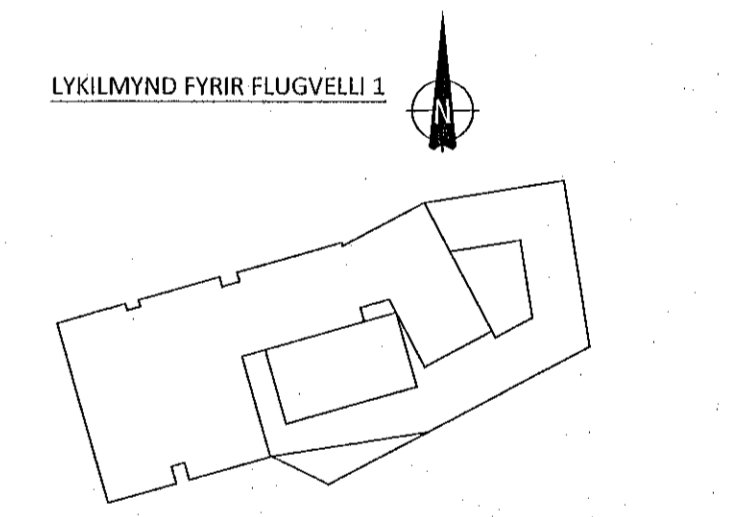
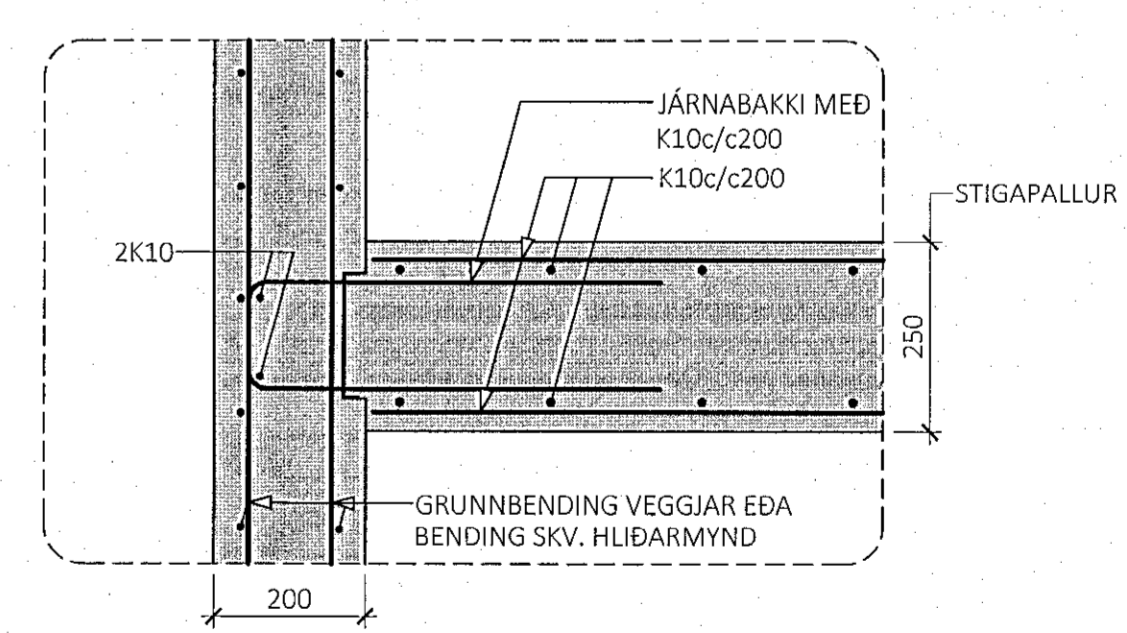
SM1 M1:10 SÉRMYND SM1' ER SPEGILMYND



SM2 M1:10 SÉRMYND SM2' ER SPEGILMYND



SM3 M1:10



ÚTG. DAGS: SKÝRING

FLUGVELLIR 1 HAFNARFIRÐI ICELANDAIR

BURÐARVIRKI STIGAR SNIÐ OG SÉRMYNDIR

SAMÞYKKT: KENNITALA: *Árni Þinnsæðli* 070970-4149

DAGS. ÚTGÁFU: 07.11.2022 HÖNNUÐUR: HE
DAGS. BREYT: YPRIFARÍÐ AF: GOS
MÆLIKVARÐI: 1:10 / 1:50