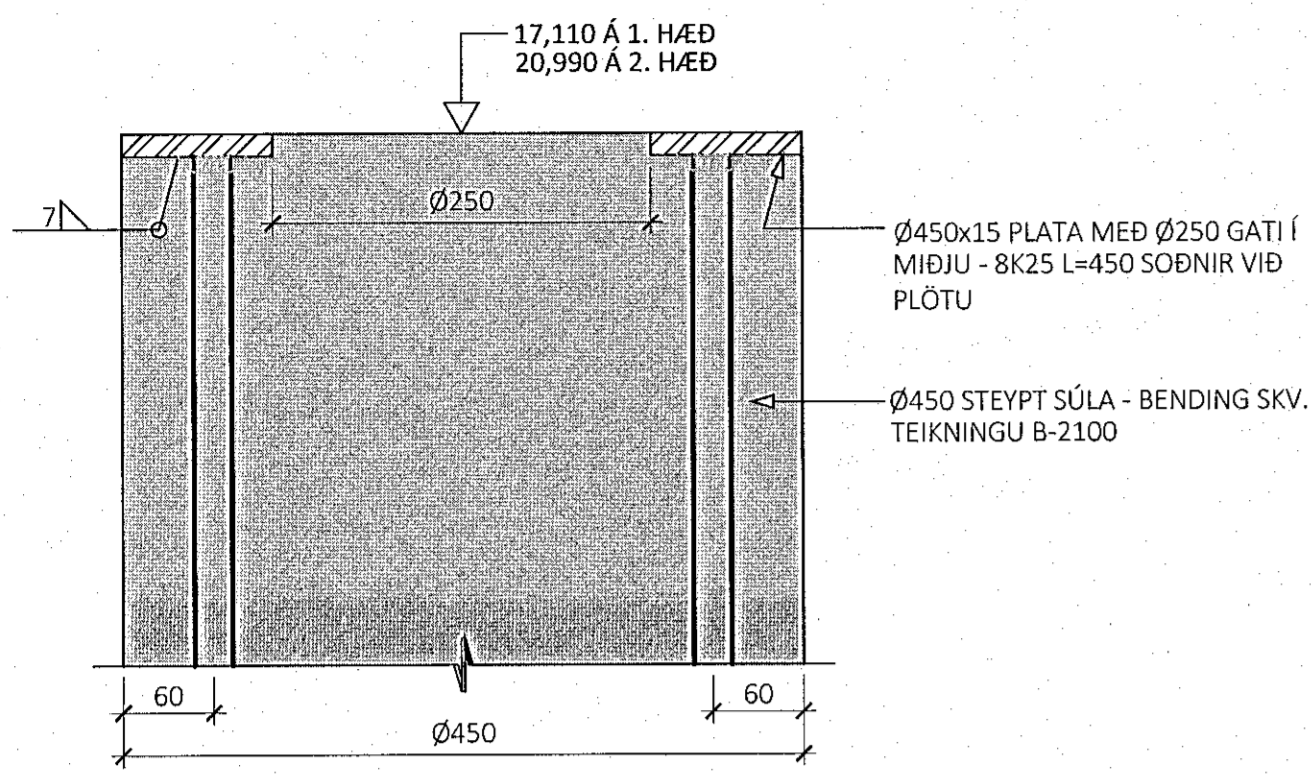
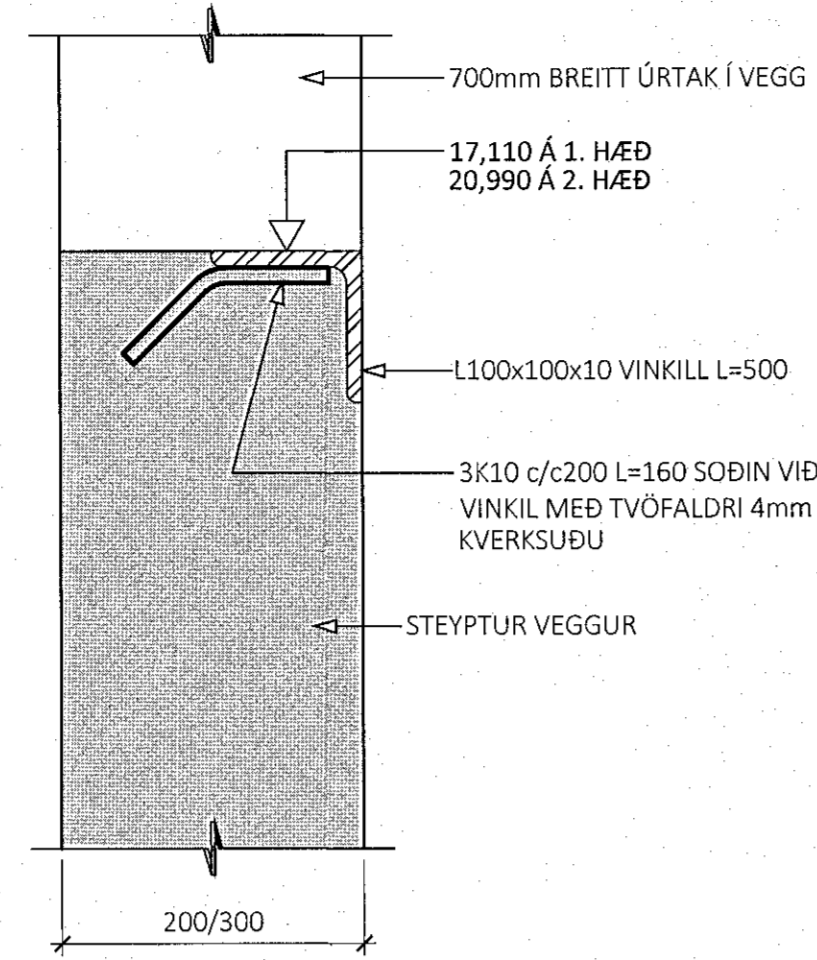


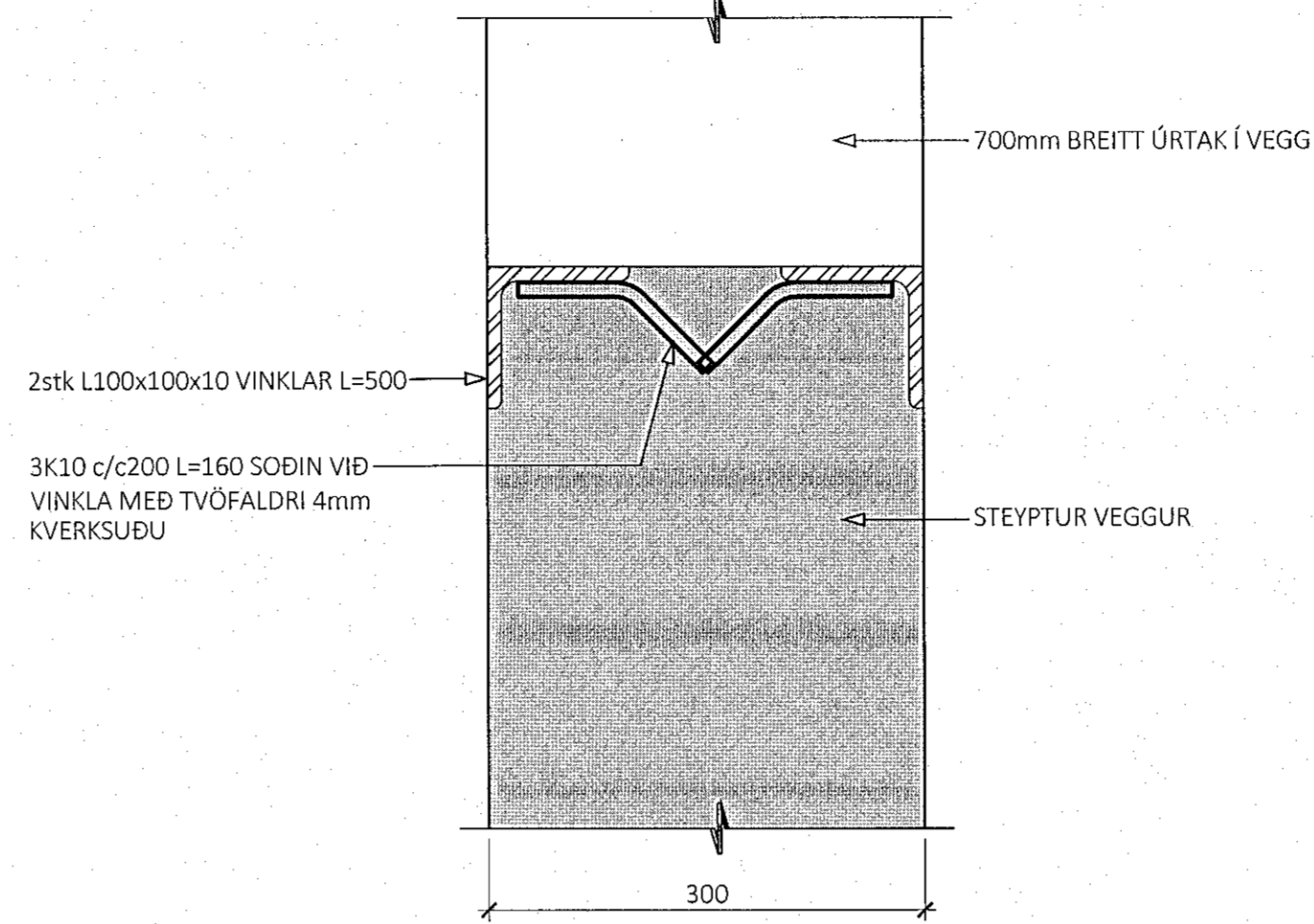
IF1  
M1:5



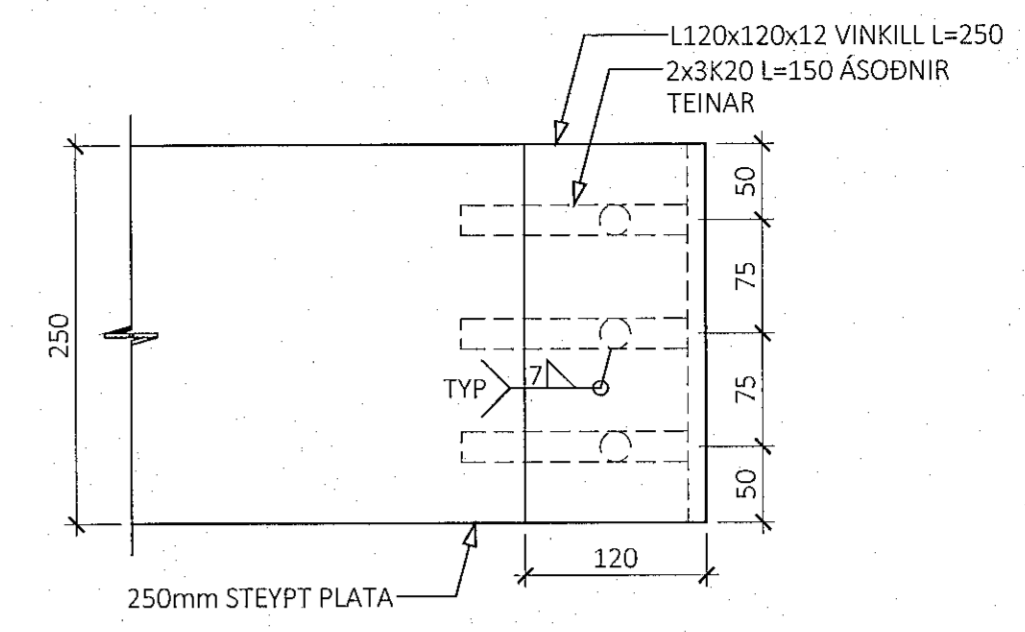
IF2  
M1:5



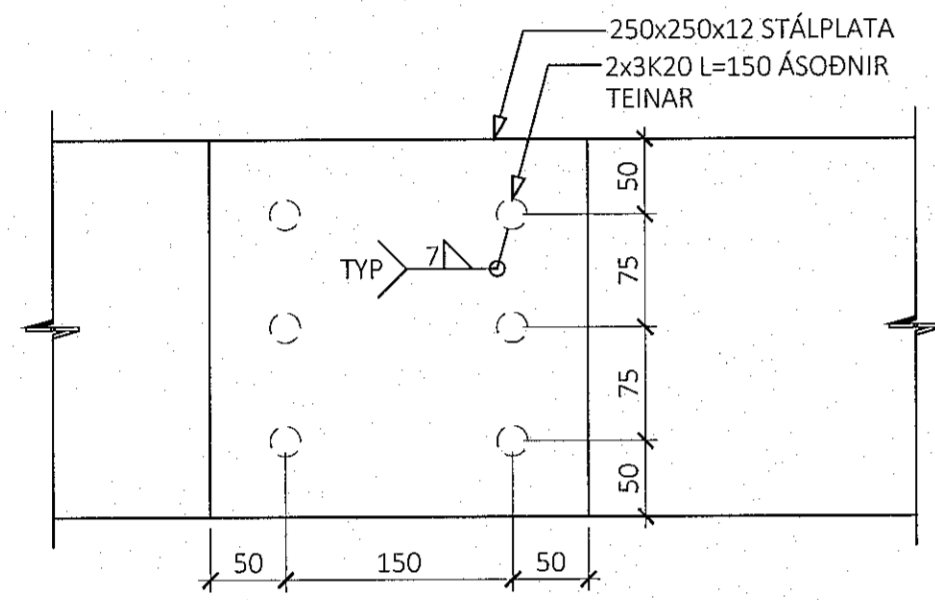
IF3  
M1:5



IF4  
M1:5



IF5  
M1:5



ÁRITUN BYGGINGARFULLTRÖA

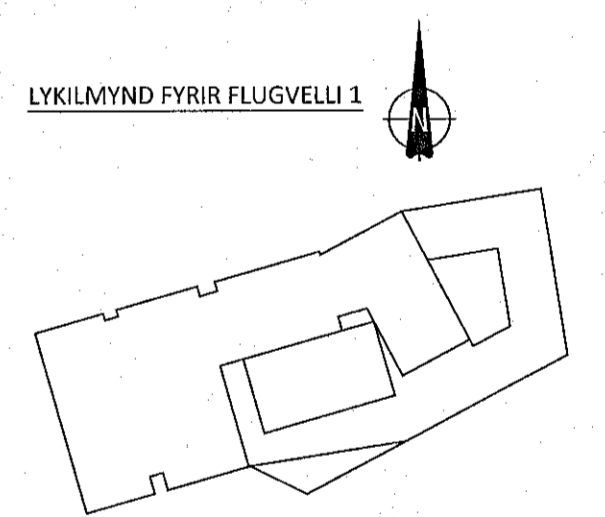
ÁRITUN HÖNNUNARSTJÓRA KT: 01.09.2022

BYGGT Á AÐALUPPDRÁTTUM DAGSETTUM: 01.09.2022

ALMENNAR SKÝRINGAR:  
 • SJÁ FLEIRI ALMENNAR SKÝRINGAR Á TEIKNINGU B-0000  
 • ÖLL MÁL ERU Í MILLIMETNUM, EN KÖTAR OG HNIT ERU Í METRUM

- TÁKN:
- STADSTEYPA
  - FORSTEYPTAR EININGAR
  - NÚVERANDI STEYPA
  - NÚVERANDI SAMLOKJUEININGAR Á STÁLGRIND

LYKILMYND FYRIR FLUGVELLI 1



ÚTG. DAGS. SKÝRING

FLUGVELLIR 1 ICELANDAIR  
 HAFNARFIRDI

BURÐARVIRKI  
 INNSTEYPTAR STÁLFESTINGAR  
 SÉRMYNDIR

SAMÞYKKT: KENNITALA:  
*Árni Þ. Þorsteinsson* 070970-4149

DAGS. ÚTGÁFU: 07.11.2022 HÖNNUNUR: HE  
 DAGS. BREYTT: YFIRFARID AF: GÖS

MÆLIKVAÐI: 1:5

HANNA 21024 B-2200  
 VERKFRÆÐISTOFA VERKNR. NÚMER ÚTG.  
 SUÐURHRAUNI 1D 210 GARDABER KT. 631216-0480  
 hannaverk.is hrund@hannaverk.is Sími: 771-5252