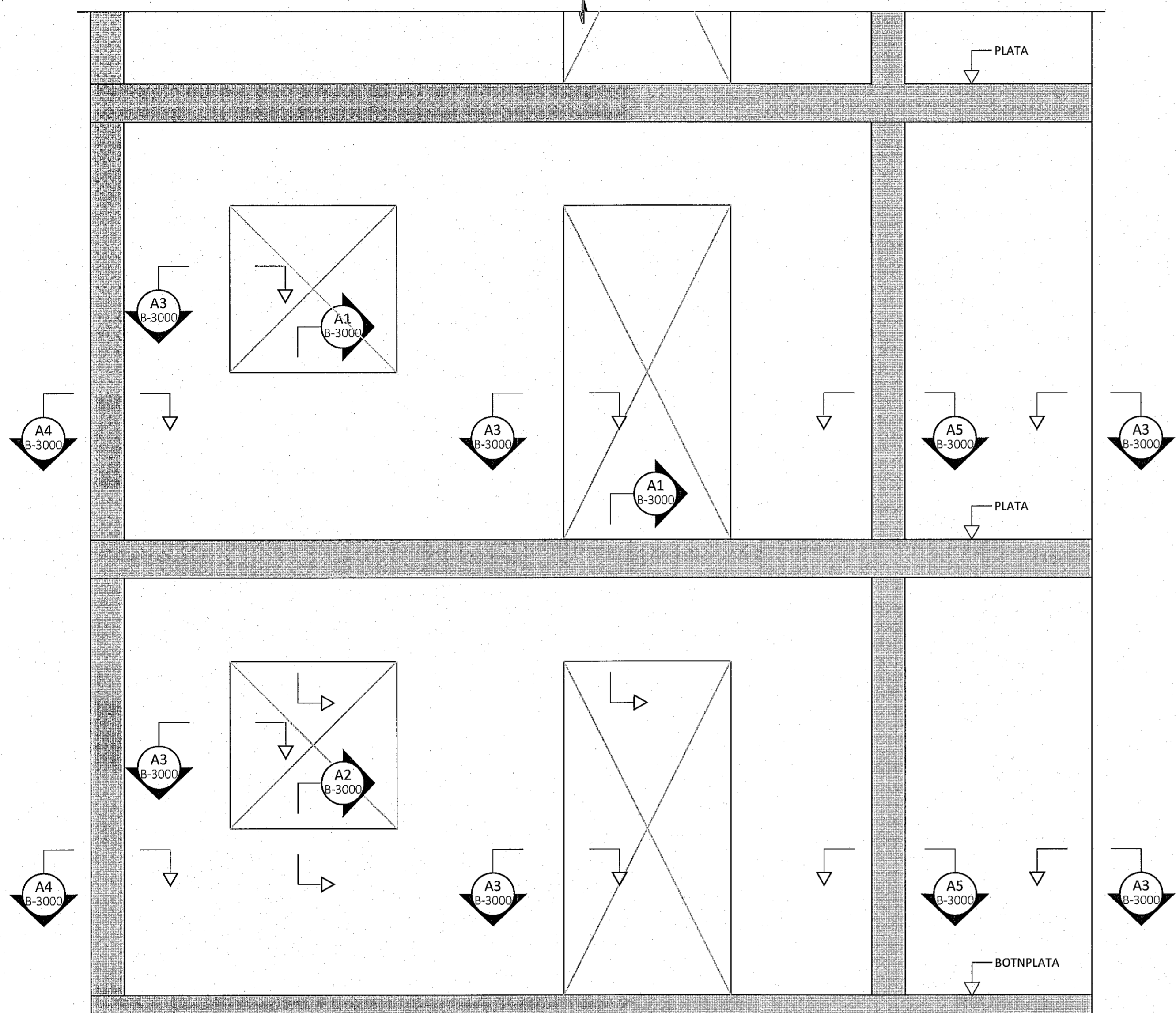


SKÝRINGARHLIÐARMYND MEÐ ALMENNUM SNIÐUM Í VEGGI - M1:20:
(VEGGI SKAL BENDA SAMKVÆMT PESSUM SNIÐUM NEMA ANNAD SÉ SÝNT Á HLIÐARMYND)

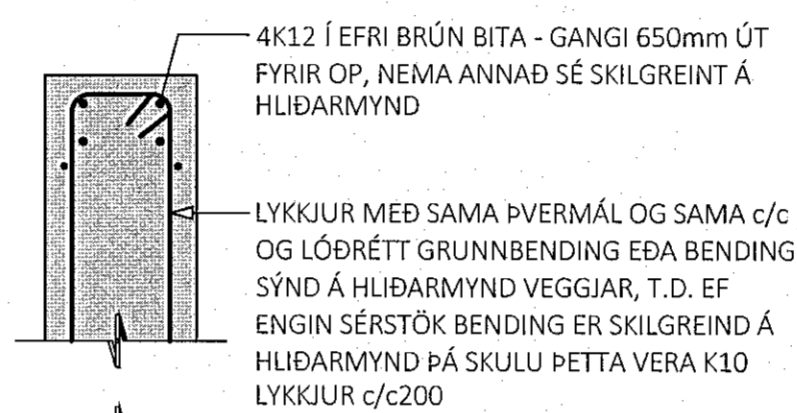


GRUNNBENDING VEGGJA:
ALLIR PYKKIR VEGGIR:
LÖÐRÉTT BENDING: K10c/c200 TVÖFÖLD GRIND
LÁRÉTT BENDING: K10c/c150 TVÖFÖLD GRIND
PESSI BENDING GILDIR ALMENNT NEMA ÞAR SEM ANNAD ER TEKID FRAM Á HLIÐARMYNDUM

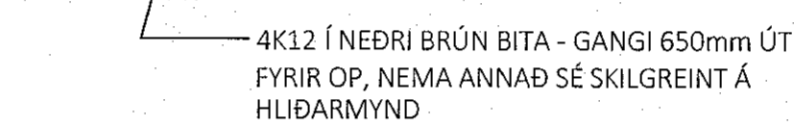
SKEYTILENGD JÁRNABENDINGAR Í VEGGJUM					
	K10	K12	K16	K20	K25
MINNA EN 25% JÁRNA SKEYTT Í STEYPUSNIÐI ⁽¹⁾	450	550	700	850	1050
MEIRA EN 50% JÁRNA SKEYTT Í STEYPUSNIÐI	550	650	900	1100	1350

⁽¹⁾ GILDIR LÍKA ÞAR SEM JÁRNABENDINGU ER EKKI SKEYTT VIÐ ADRA BENDINGU, S.S. EINS OG FYRIR VIÐBÓTABENDINGU YFIR OG UNDIR GLUGGUM

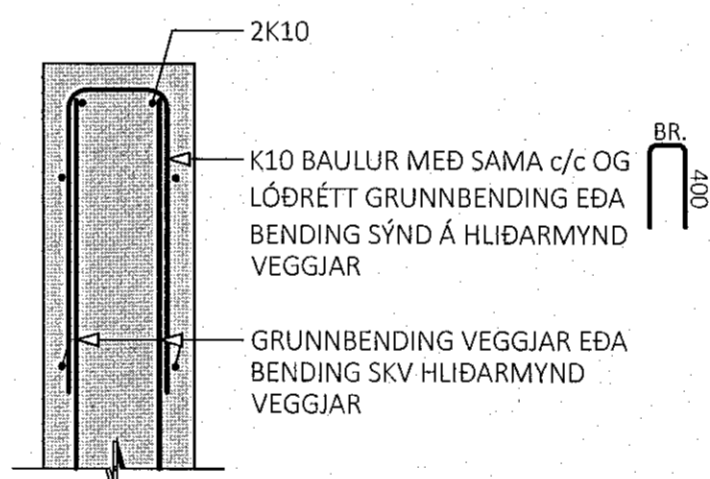
A1 M1:10 PLÖTUR EKKI SÝNDAR



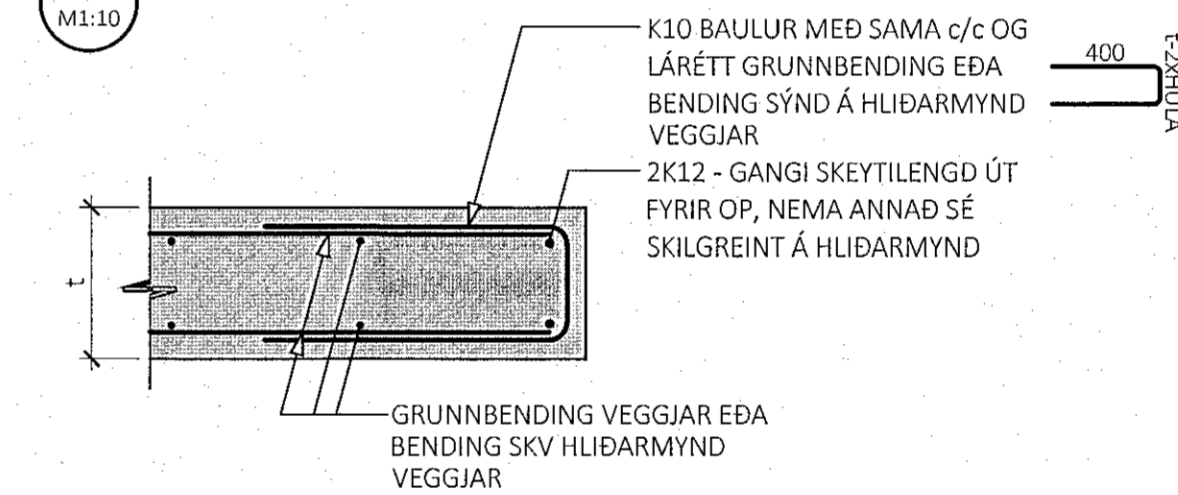
GRUNNBENDING VEGGIAR EDA BENDING SKV HLIÐARMYND VEGGIAR



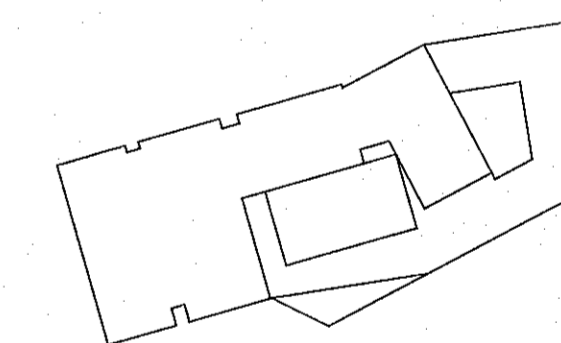
A2 M1:10



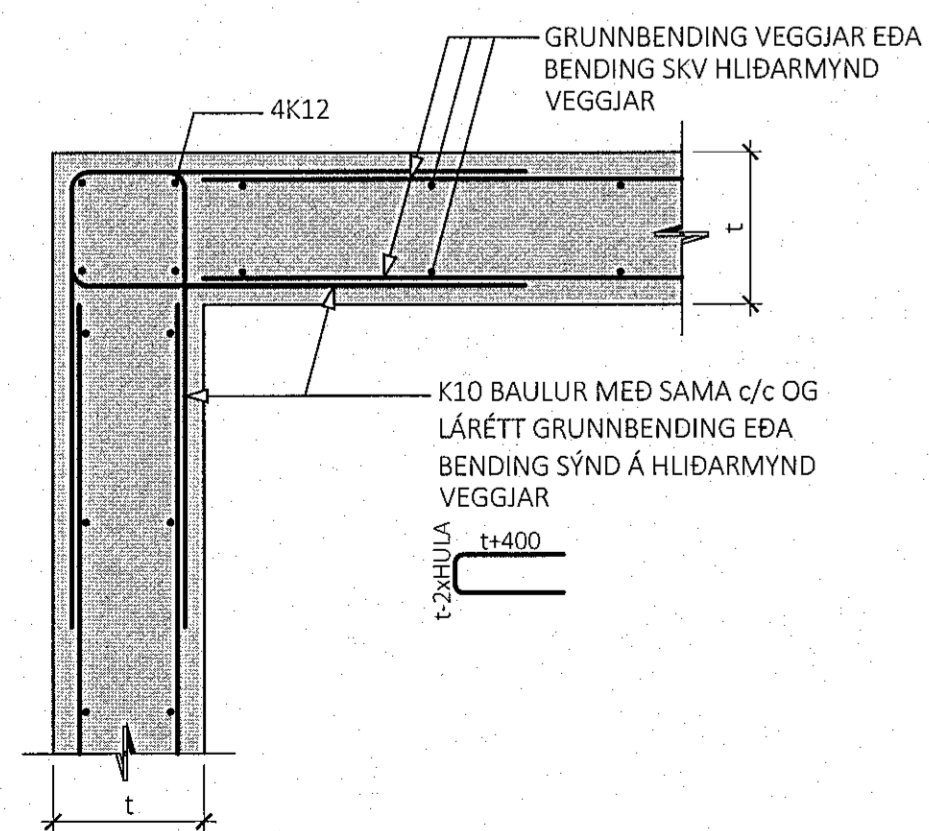
A3 M1:10



LYKILMYND FYRIR FLUGVELLUM

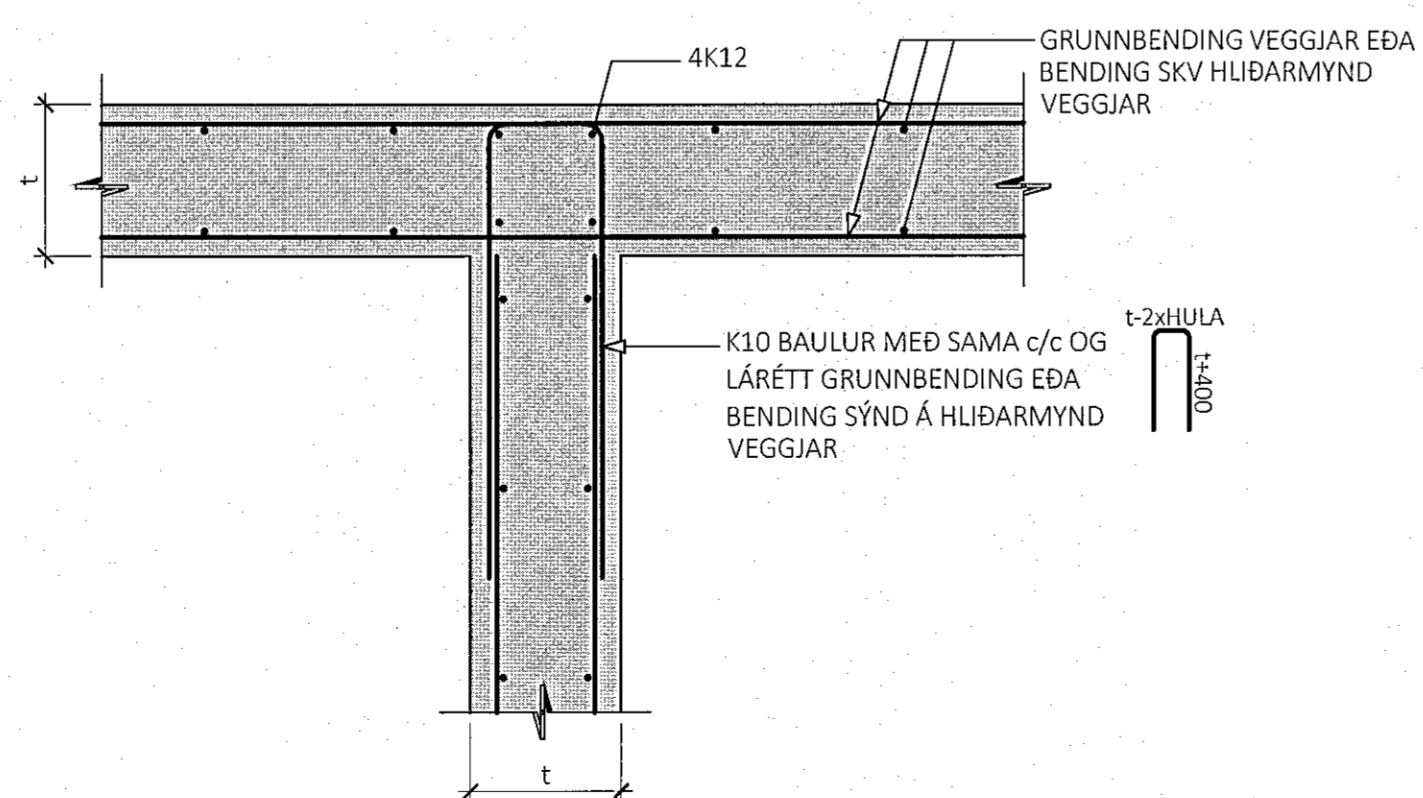


A4 M1:10

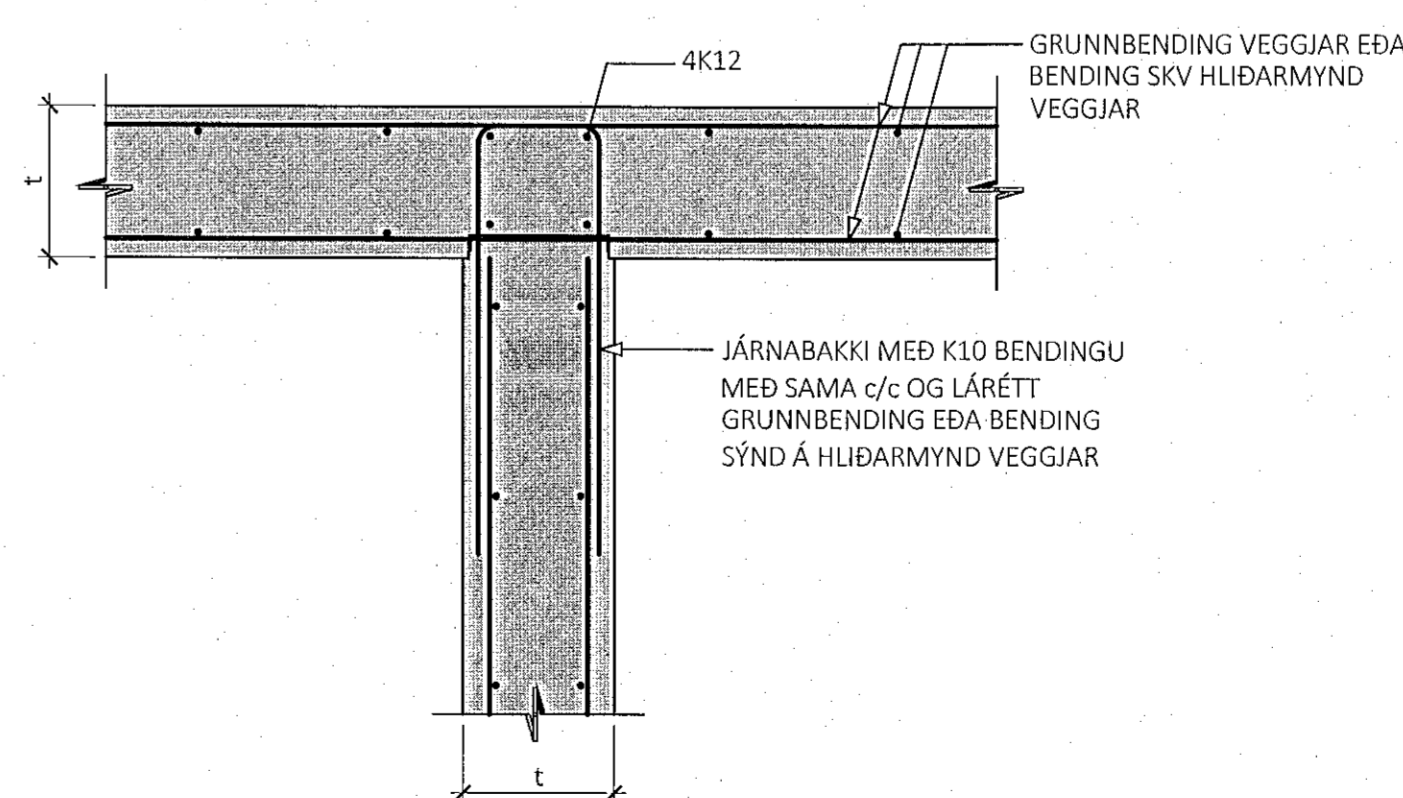


A5 M1:10

EF ÞAÐ ERU EKKI STEYPUSKIL VIÐ SAMSEYTI VEGGJA:



EF ÞAÐ ERU STEYPUSKIL VIÐ SAMSEYTI VEGGJA:



ÁRITUN BYGGINGARFULLTRÚA

Samþykkt bann

22. nóv. 2022

Byggingarfulltrúi:
Róbert A. Róbertsson

Róbert A. Róbertsson
K111187-3159

ÁRITUN HÖNNUNARSTJÓRA KT:

BYGGT Á ADALUPPDRATTUM DAGSETTUM: 01.09.2022

ALMENNAR SKÝRINGAR:

- SJÁ FLEIRI ALMENNAR SKÝRINGAR Á TEIKNINGU B-0000
- ÖLL MÁL ERU Í MILLIMETURM, EN KÓTAR ERU Í METURM
- JÁRNAGRIND Í VEGGJUM ER ALMENNT TVÖFÖLD GRIND NEMA ANNAD SÉ SÉRSTAKLEGA TEKID FRAM
- ÞEGAR BENDING ER GEFIN UPP Í STYKKJAFJÖLDA ER UPPGEFIN TALA HEILDARFJÖLDI Í NÆR- OG FJÆRBRÚN VEGGIAR
- ALMENN GRUNNBENDING VEGGJA ER SKILGREIND Í TÖFLU Á TEIKNINGU B-3000, GILDIR SÚ BENDING NEMA ÖNNUR BENDING SÉ SKILGREIND Á HLIÐARMYND
- ALMENN SNIÐ FYRIR VEGGI ERU SÝND Á TEIKNINGU B-3000 OG GILDA ÞAU NEMA ANNAD SÉ SÉRSTAKLEGA SKILGREINT Á HLIÐARMYND
- SJÁ GATAPLAN FRÁ FERLU FYRIR GÖT Í VEGGI

TÁKN:



INNSTEYPT STÁLFESTING Í STAÐSTEYPU - SJÁ TEIKNINGU B-2200

ÚTG. DAGS. SKÝRING

FLUGVELLIR 1
HAFNARFIRÐI

ICELANDÍR

BURÐARVIRKI
ALMENNAR SKÝRINGAR FYRIR
HLIÐARMYNDIR VEGGJA

SAMÞYKKT: KENNITALA:

Árind Þinnsættir 070970-4149

DAGS. ÚTGÁFU: 07.11.2022

DAGS. BRÉYF: HÖNNUÐUR: HE

MÆLIKVARDI: 1:20

YFIRFARID AF: GÖS



HANNA
VERKFRÆÐISTOFA

21024 B-3000
VERKNR. NÚMÉR ÚTG.

SUDURHRAUNI 10 210 GARDABÆR KT. 631216-0480
hannaverk.is hrund@hannaverk.is SÍMI: 771-5252