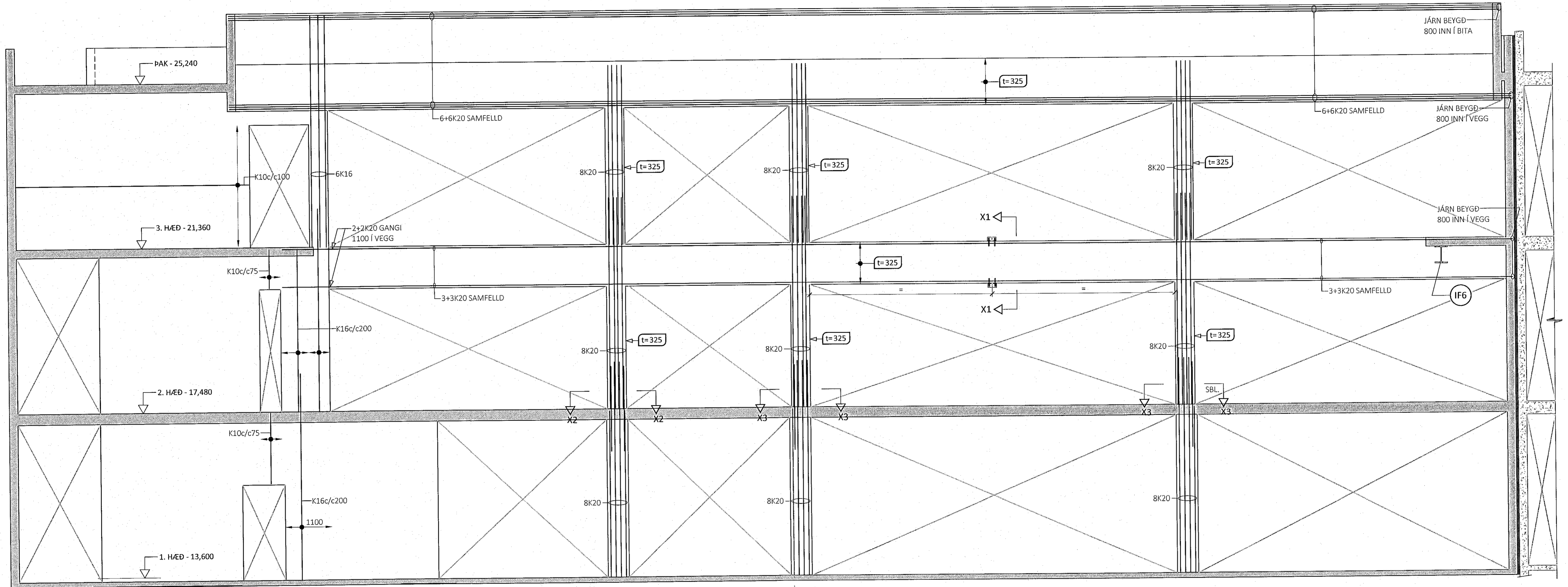
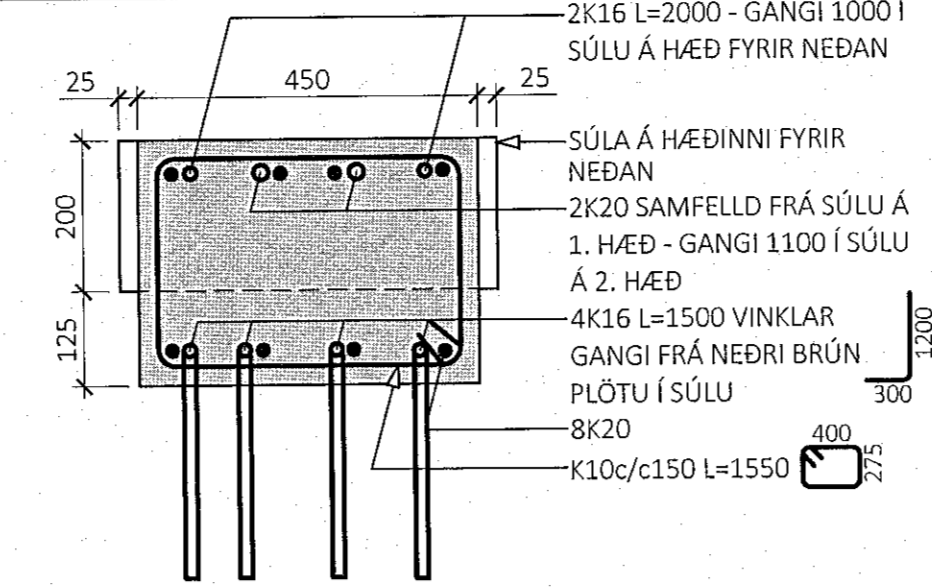


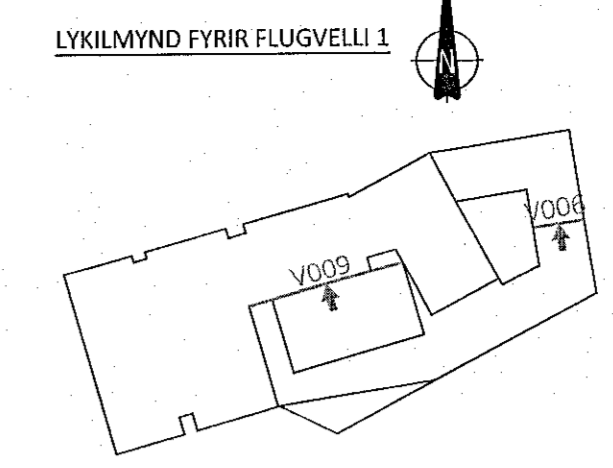
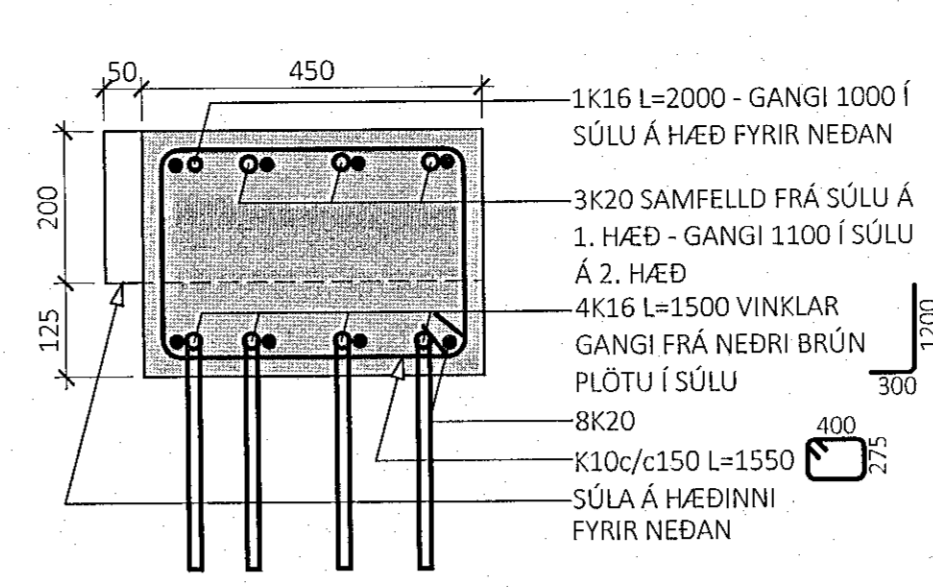
HLIÐARMYND VEGGJAR V009 - M1:50:  
ÞYKKT VEGGJAR: 200mm NEMA ANNAD SÉ SÉRSTAKLEGA TEKID FRAM



SNIÐ X2-X2 - M1:10



SNIÐ X3-X3 - M1:10



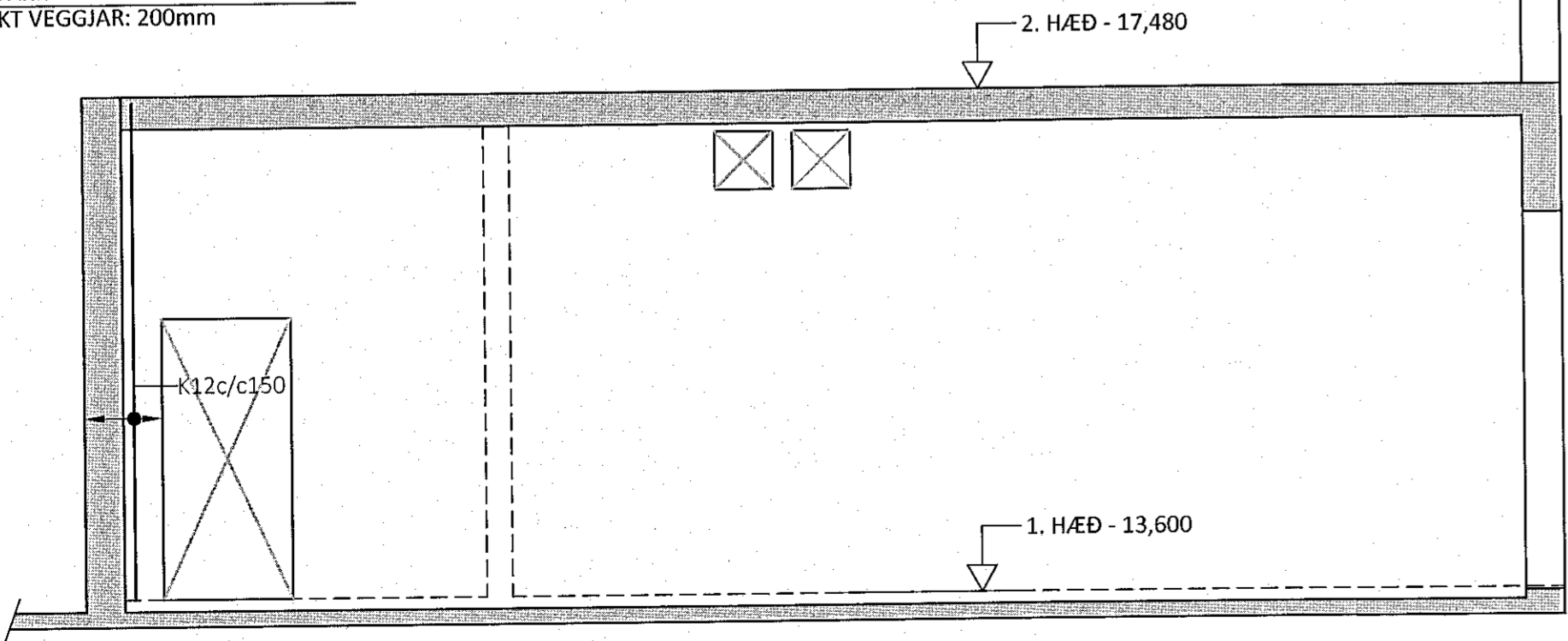
ÁRITUN BYGGINGARFULLTRÁA

Samþykkt þann  
22. nóv. 2022  
fl. Byggingarfulltrúa í Hafnarfirði  
Róbert A. Róbertsson

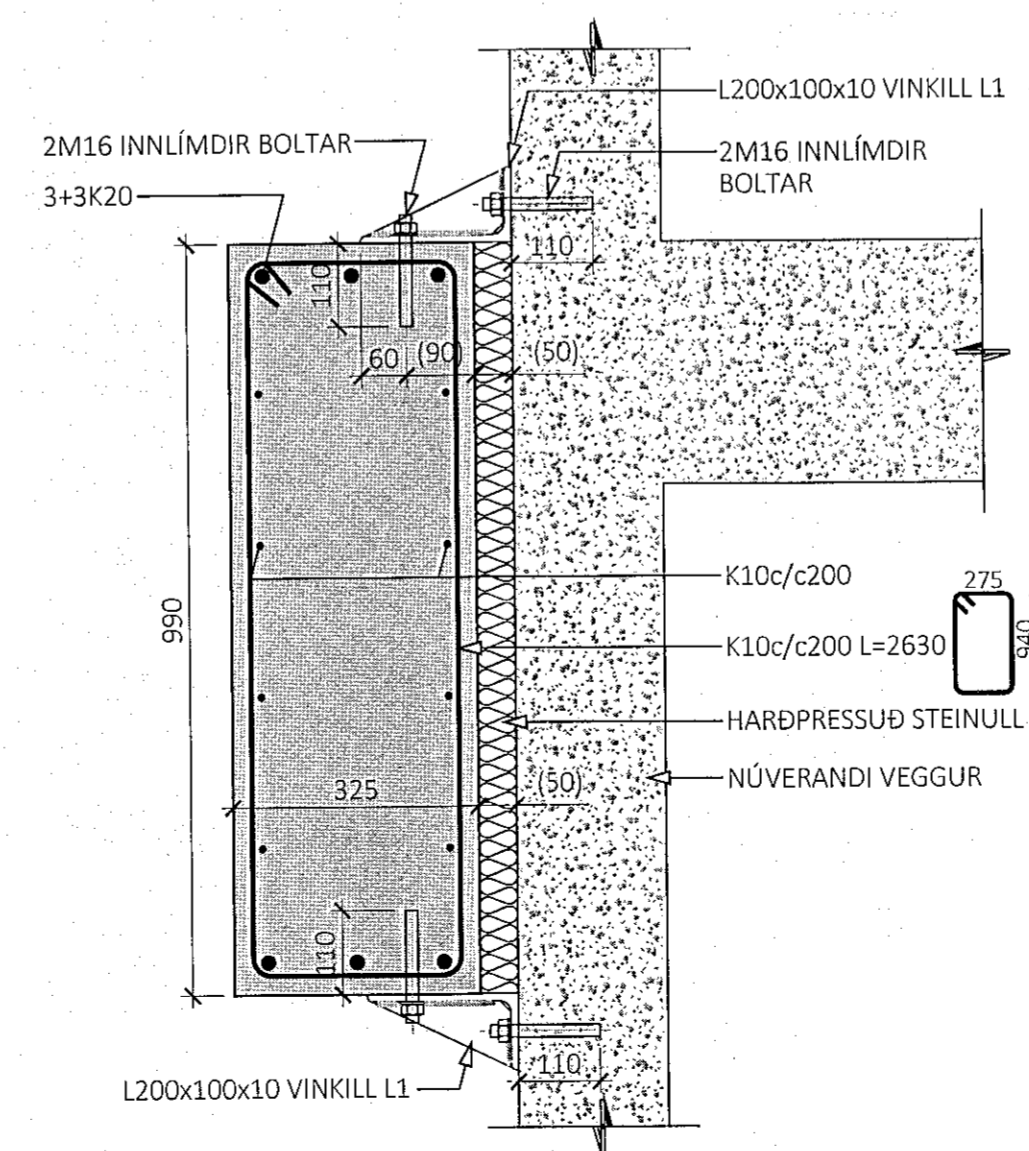
Blaugmynd  
Kt. 77-3159

ÁRITUN HÖNNUNARSTJÓRA KT:  
BYGGT Á ADALUPPDRÁTTUM DAGSETTUM: 01.09.2022

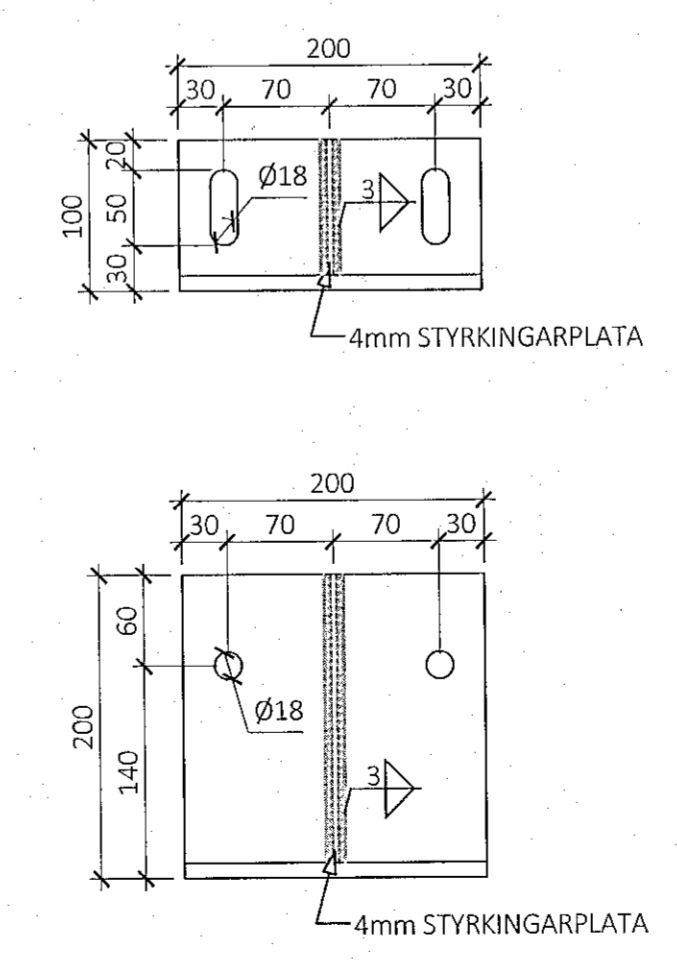
HLIÐARMYND VEGGJAR V006 - M1:50:  
ÞYKKT VEGGJAR: 200mm



SNIÐ X1-X1 - M1:10



STÁLVIKILL L1 - L200x100x10 (2stk) - M1:5



- ALMENNAR SKÝRINGAR:
- SJÁ FLEIRI ALMENNAR SKÝRINGAR Á TEIKNINGU B-0000
  - ÖLL MÁL ERU Í MILLIMETURM, EN KÓTAR ERU Í METRUM
  - JÁRNAGRIND Í VEGGIUM ER ALMENNT TVÖFÖLD GRIND NEMA ANNAD SÉ SÉRSTAKLEGA TEKID FRAM
  - ÞEGAR BENDING ER GEFIN UPP Í STYKKJAFJÖLDA ER UPPGEFIN TALA HEILDARFJÖLDI Í NÆR- OG FJÆRBRÚN VEGGIUM
  - ALMENN GRUNNBENDING VEGGJA ER SKILGREIND Í TÖFLU Á TEIKNINGU B-3000, GILDIR SÚ BENDING NEMA ÖNNUR BENDING SÉ SKILGREIND Á HLIÐARMYND
  - ALMENN SNIÐ FYRIR VEGGI ERU SÝND Á TEIKNINGU B-3000 OG GILDA ÞAU NEMA ANNAD SÉ SÉRSTAKLEGA SKILGREINT Á HLIÐARMYND
  - SJÁ GATAPLAN FRÁ FERLI FYRIR GÖT Í VEGGI
- TÁKN:
- (IF6) INNSTEYPT STÁLFESTING Í STAÐSTEYPU - SJÁ TEIKNINGU B-2200

ÚTG. DAGS. SKÝRING

FLUGVELLIR 1  
HAFNARFIRÐI

BURÐARVIRKI  
HLIÐARMYNDIR VEGGJA  
V006 & V009

SAMPYKKT: KENNITALA:  
Lund Þinarótt: 070970-4149

DAGS. ÚTGEFU: 07.11.2022 HÖNNUNJUR: HE  
DAGS. BRÉYF: VYRIFARÐ AF: GÖS

MÆLIVARÐI: 1:5/1:10/1:50

HANNA  
VERKFRÆÐISTOFA

21024 B-3003  
VERKNR. NÚMER ÚTG.

SUBURHRAUNI IO 210 GARDABÆR KT. 631216-0480  
hannaverk.is frund@hannaverk.is SIM: 771-5252