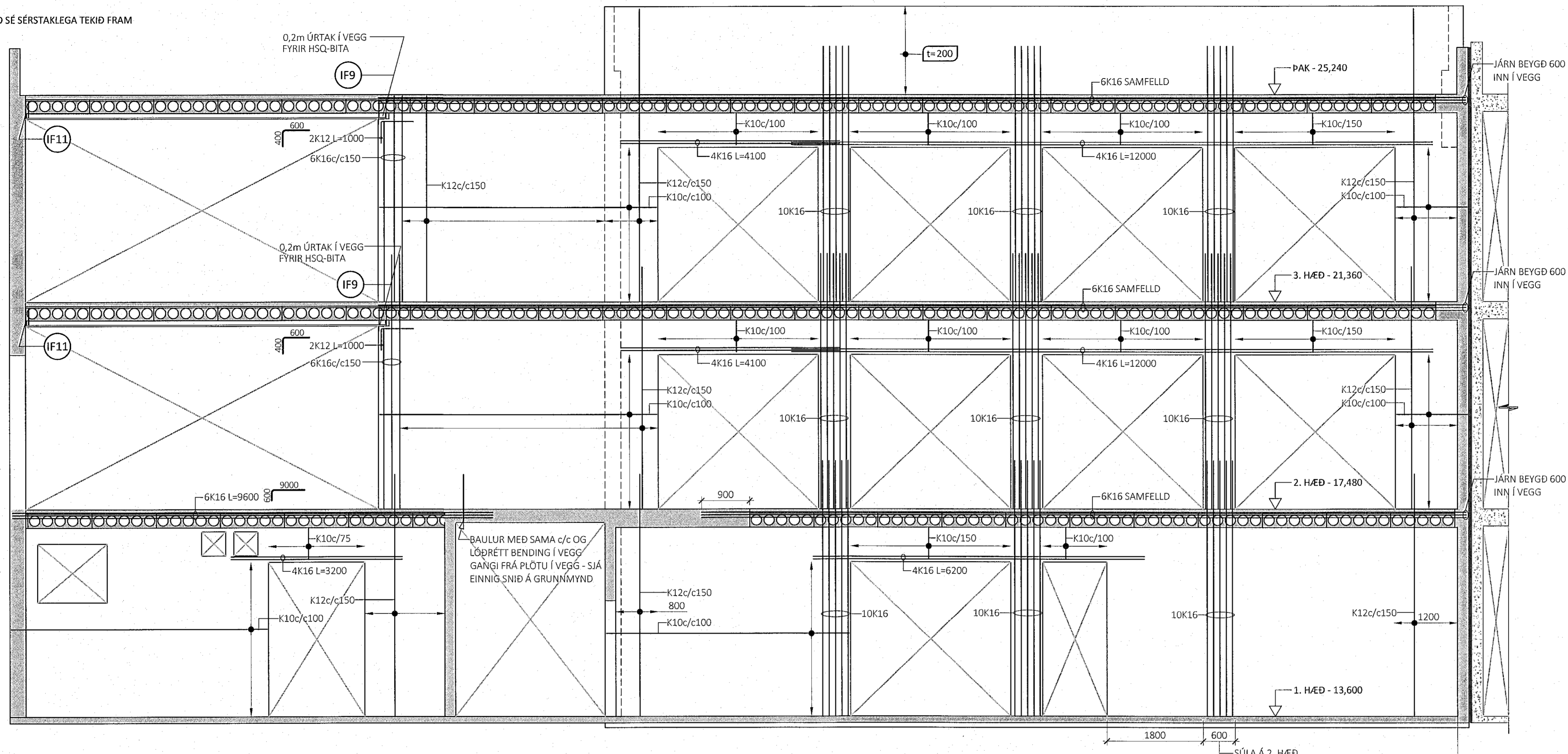


HLIÐARMYND VEGGIAR V011 - M1:50:  
 ÞYKKT VEGGIAR: 300mm NEMA ANNAD SÉ SÉRSTAKLEGA TEKID FRAM



ÁRITUN BYGGINGARFULLTRÁÐA

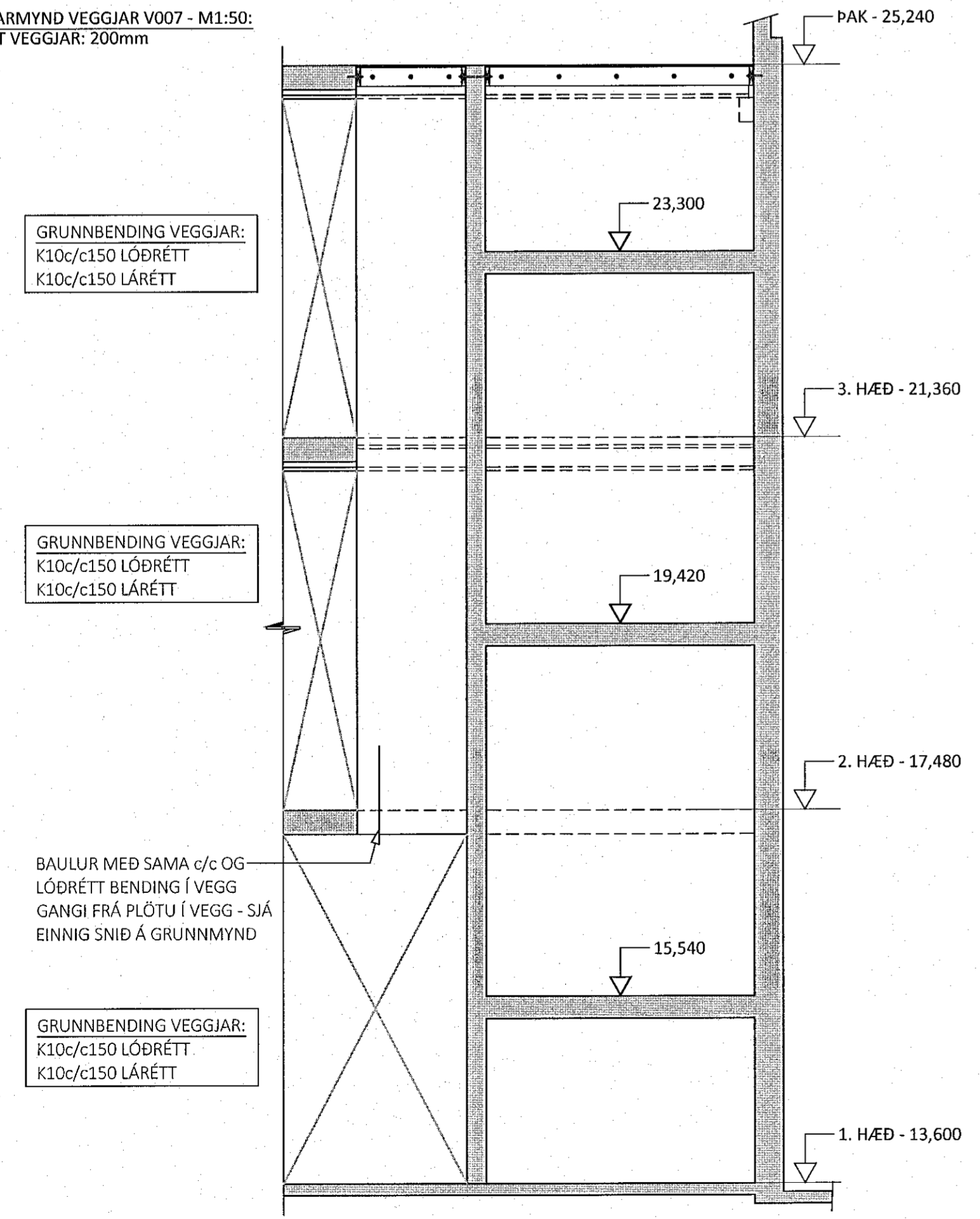
Samþykkt þann  
 22. nóv. 2022  
 fh. byggingarfulltrúans í Hafnarfirði  
 Róbert A. Róbertsson

Kt. 6001-3159

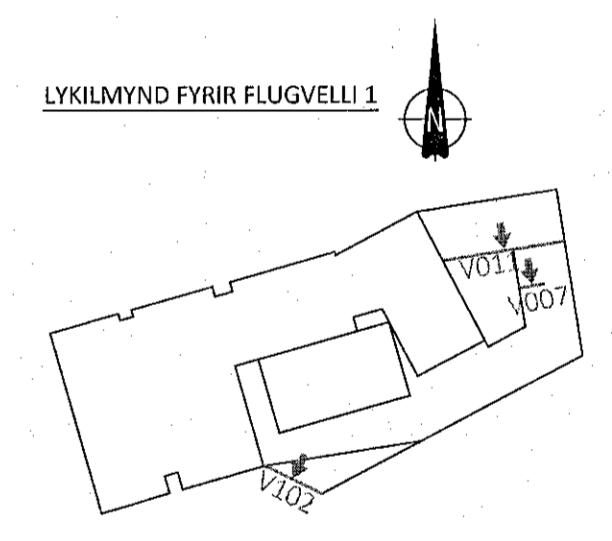
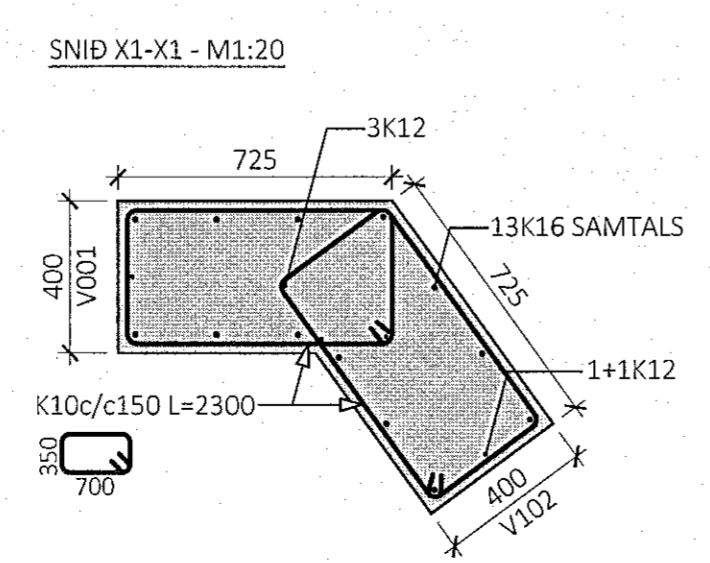
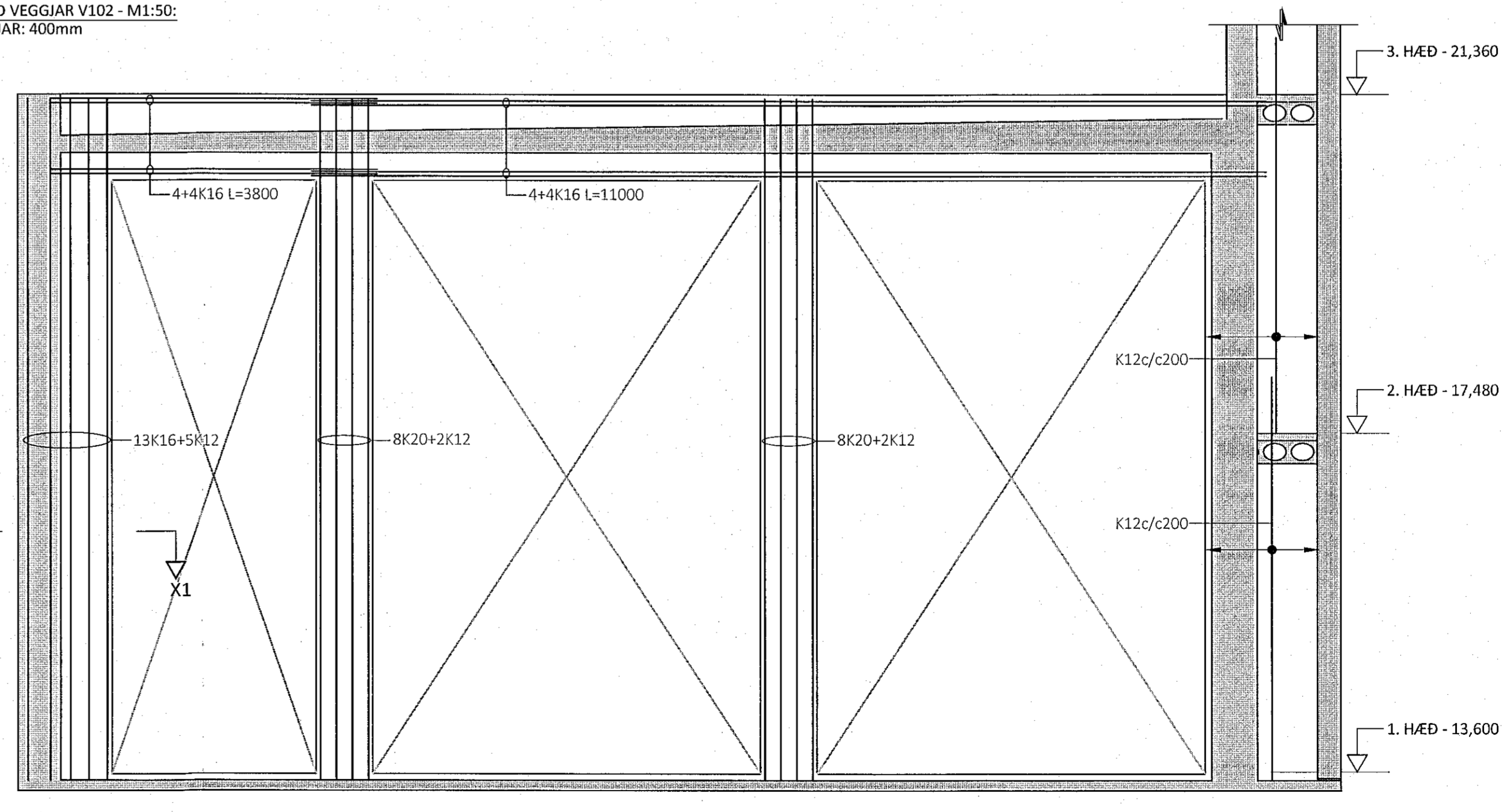
ÁRITUN HÖNNUNARSTJÓRA KT:  
 BYGGT Á AÐALUPPDRÁTTUM DAGSETTUM: 01.09.2022

- ALMENNAR SKÝRINGAR:
- SJÁ FEIRI ALMENNAR SKÝRINGAR Á TEKNINGU B-0000
  - ÖLL MÁL ERU Í MILLIMETRUM, EN KÓTAR ERU Í METRUM
  - JÁRNAGRIND Í VEGGJUM ER ALMENNT TVÖFÖLD GRIND NEMA ANNAD SÉ SÉRSTAKLEGA TEKID FRAM
  - ÞEGAR BENDING ER GEFIN UPP Í STYKJAFJÖLDA ER UPPGEFIN TALA HEILDARFJÖLDI Í NÆR- OG FJÆRBRÚN VEGGIAR
  - ALMENN GRUNNBENDING VEGGJA ER SKILGREIND Í TÖFLU Á TEKNINGU B-3000, GILDIR SÚ BENDING NEMA ÖNNUR BENDING SÉ SKILGREIND Á HLIÐARMYND
  - ALMENN SNIÐ FYRIR VEGGI ERU SÝND Á TEKNINGU B-3000 OG GILDA ÞAU NEMA ANNAD SÉ SÉRSTAKLEGA SKILGREINT Á HLIÐARMYND
  - SJÁ GATAPLAN FRÁ FERLI FYRIR GÓT Í VEGGI
- TÁKN:
- (IF0) INNSTEYPT STÁLFASTING Í STAÐSTEYPU - SJÁ TEKNINGU B-2200

HLIÐARMYND VEGGIAR V007 - M1:50:  
 ÞYKKT VEGGIAR: 200mm



HLIÐARMYND VEGGIAR V102 - M1:50:  
 ÞYKKT VEGGIAR: 400mm



ÚTG. DAGS. SKÝRING

FLUGVELLIR 1  
 HAFNARFIRÐI

BURÐARVIRKI  
 HLIÐARMYNDIR VEGGJA  
 V007, V011 & V102

SAMÞYKKT: KENNITALA:  
 Sigrún Dínarsdóttir 070970-4149

DAGS. ÚTGÁFU: 07.11.2022 HÖNNUNUR: HE  
 DAGS. BREYTT: YFIRFARID AF: GÖS

MÆLIKVARDI: 1:50 / 1:20

HANNA  
 VERKFRÆÐISTOFA

21024 B-3004  
 VERKNR. NÚMÉR ÚTG.

SÚÐURHRAUNI 10 210 GARDABÆR KT. 631216-0480  
 hannaverkis hrund@hannaverkis Sími: 771-5252