

Bendistál

Kambstál

Allt bendistál skal vera suðuhæft kambstál B500NC samkvæmt ÍST NS 3576-3. Stálið hafi lágmarks flötstyrk 500 MPa. Bendistál er táknað á eftirfarandi hátt: Slétt stál; merkt R8, R10 o.s.frv. Kambstál; merkt K8, K10, K12 o.s.frv. Tölurnar tákna þvermál járna í mm.

Steypustyrktarstál er merkt á teikningu á eftirfarandi hátt:

nnKdd@CCCa, t.d. 27K10@200(T)
 nn = fjöldi járna
 K = tákni fyrir kambstál
 dd = þvermál bendistálsstangar, mm
 ccc = miðjubil bendistálsstangar, mm
 a = lýsing á legu stangar, T,B,N,F
 T - í efri brún á grunnmynd
 B - í neðri brún á grunnmynd
 N - í nærbrún í sniðmynd
 F - í fjærbrún í sniðmynd

Eftir atvikum getur merking stangar verið sýnd á einfaldari hátt. Ef stangir eru í knippum þá er fjöldi stanga sýndur sem margfeldi af knippi og stanga í hverju knippi, t.d. 9x3K10@200(T).

Ef járn í nærbrún og í fjærbrún eru sýnd á sömu plan-eða hliðarmynd, þá eru járnin sem liggja í fjærbrún (B eða F) teiknuð með slitinni línu og járnin sem liggja í nærbrún (T eða N) teiknuð með samfelldri línu.

Táknar enda á ókrókbeygðu stáli.

Táknar enda á járn í sniðum þar sem tvö járn liggja saman.

Táknar enda á krókbeygðu stáli. (180°, 135°, 90°)

Táknar að bendistál beygist þvert á flöt áhorfandans

Á teikningum táknar:

Járn í brún fjær sniði (neðri brún á plötum).
 Járn í brún nær sniði (efri brún á plötum).

Að K10 járn leggist með 200 mm millibili yfir það svæði sem pílustrikið spannar.

Að K10 járn leggist með 200 mm millibili á milli plötubruna.

Járn í sömu átt og pílan liggja næst yfirborði plötu.

Steypuskil. Setja skal skerlása í steypuskil þar sem það er tekið fram á teikningum. Sjá teikningu XX_1_04_02.

Skeytilengd og beygjuskífur

Skeytilengd járna skal vera samkvæmt töflu 1, nema annað sé sýnt á teikningum, og miðast við skeytingu allra járna í hverju sniði, nema annað sé sýnt. Beygjuskífa fyrir uppbyggju á langjárnnum, í bitum, súlum og plötum svo og fyrir gerð króka og haka á langjárnnum skal vera eins og sýnt er á mynd 1.

Tafla 1. Skeytilengdir Ls

Þvermál bendistáls (mm)	Skeytilengd (mm)			
	C16/20-C20/25		C25/30-C35/45	
	Ls1	Ls2	Ls1	Ls2
10	650	930	470	670
12	840	1200	610	870
16	1100	1570	800	1140
20	1490	2120	1070	1530
25	1970	2810	1420	2030

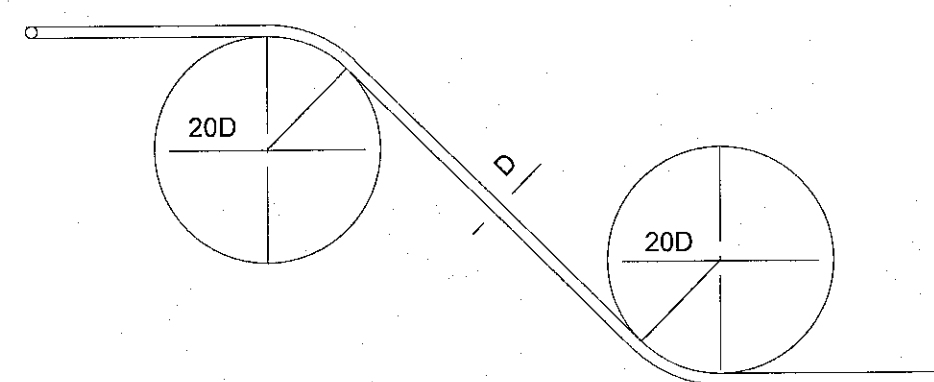
Ls1 Almenn skeytilengd
 Ls2 Aukin skeytilengd; skeytilengd efri brún bita og efri brún platna sem eru þykkari en 250 mm.

Stytta má skeytilengd þar sem aðeins hluta járna er skeytt í sama sniði: Hlutfall skeyttra járna í sniði 50% - margfalda skeytilengd með stuðli 0,93
 Hlutfall skeyttra járna í sniði 33% - margfalda skeytilengd með stuðli 0,77
 Hlutfall skeyttra járna í sniði 25% - margfalda skeytilengd með stuðli 0,67

Tafla 2. Þvermál beygjuskífu

Þvermál stangar (mm) "D"	Þvermál beygjuskífu lykka (mm) "d"
10	40
12	48
16	64
20	140
25	175
32	225

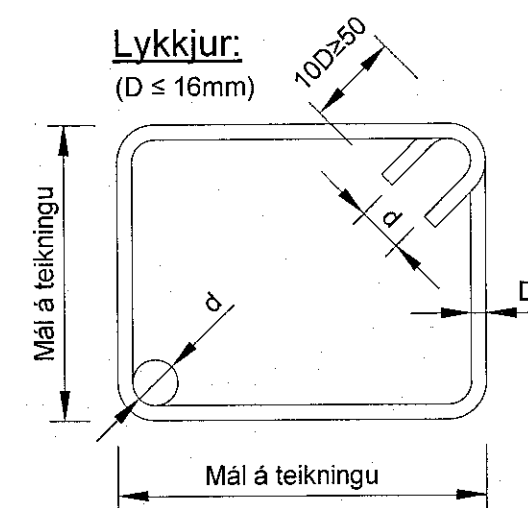
Mynd 1.



Ofangreindar reglur um stærðir á beygjuskífum gilda, nema annað sé tekið fram á teikningum. Lykkjur skulu vera úr suðuhæfu kambstáli.

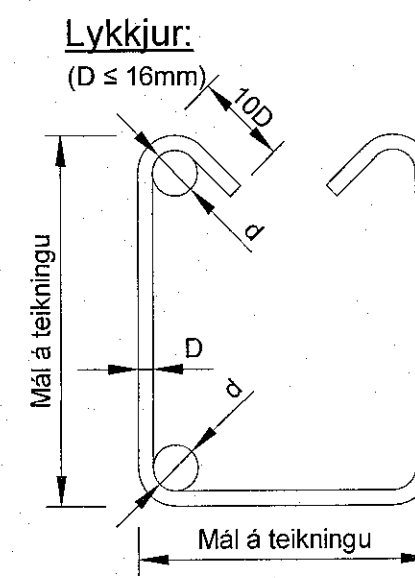
Beygjuþvermál má þó aldrei verða minna en það gildi sem framleiðendur taka ábyrgð á. Lykkjur skulu vera eins og sýnt er er á mynd 2 og gildir bæði fyrir súlur og bita.

Mynd 2.



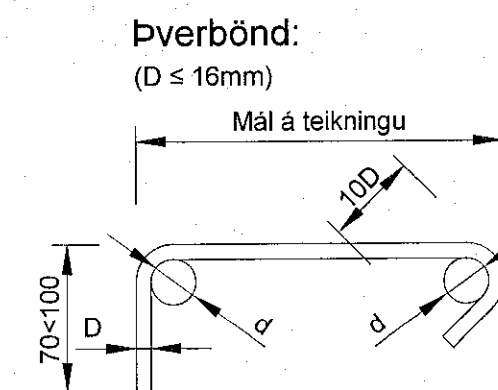
Þar sem leyfilegt er að nota opnar lykkjur í bitum og þær sýndar á teikningum, þá skal frágangur þeirra vera eftirfarandi.

Mynd 3.



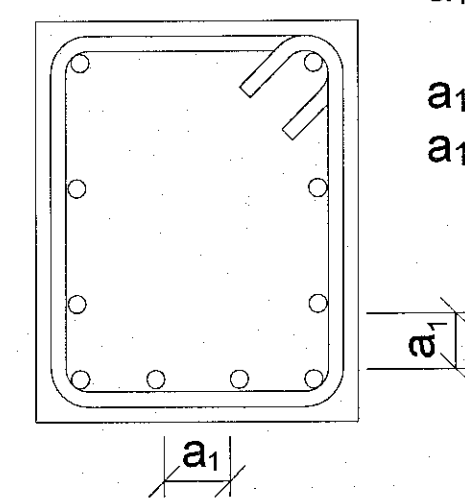
Þverbönd skulu vera eins og sýnt er á mynd 4 og gildir fyrir súlur, bita og veggi.

Mynd 4.



Innbyrðis fjarlægð bendistanga skal uppfylla þau skilyrði sem koma fram á meðfylgjandi mynd.

Mynd 5.



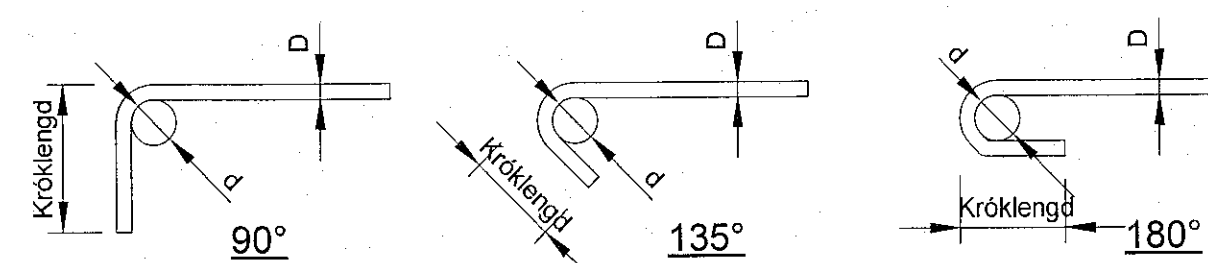
a₁ : Skal aldrei vera minna en þvermál langjarna.
 a₁ : Skal vera stærra en 20mm
 a₁ : Skal vera stærra en hámarks-kornastærð að viðbættum 5 mm. (gildir ekki fyrir járnahneppi)

Krókalengd

Þar sem járn eru sýnd krókbeygð skal króklengd og beygjuþvermál vera skv. eftirfarandi töflu. Nema annað komi fram á teikningum

Tafla 3. krókalengd

Þvermál "D"	Króklengd		
	90°	135°	180°
8	120	96	64
10	150	120	80
12	180	144	96
16	240	192	128
20	330	270	190
25	410	340	240



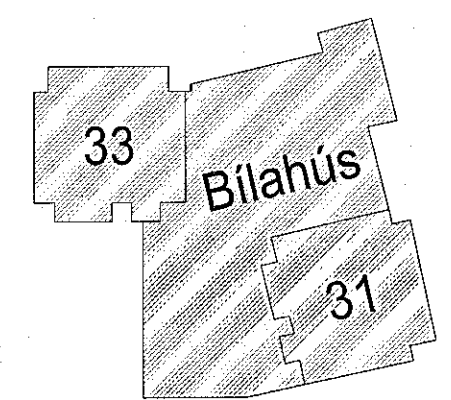
Tafla 4. Steypuhulur járna

Komi ekki annað fram á teikningunni skal steypuhula vera eftirfarandi. Vikmörk á staðsetningu járna í þversniði er +/- 5 mm

Byggingahluti	Steypuhula (mm)
Undirstöður	
Steypt á fyllingu og ofan á sökkulfót	40 mm
Sökkklar	35 mm
Plötur	
Botnplata með einfaldri járnagrind	35 mm
Botnplata bílahúss efri borð	50 mm
Botnplata í lyftugryfjum, efra borð	30 mm
Botnplata í lyftugryfjum, neðra borð	40 mm
Berandi plötur, efra og neðra borð, þar með talið þakplötur undir vatnsvarnalagi	25 mm
Ásteypulag bílahúss	30 mm
Forsteyptar svalir, efra og neðra borð	35 mm
Veggir	
Innan og utanhúss innan við einangrun	25 mm
Útveggir sem fyllt er að og útveggir bílahúss innan og utanhúss	35 mm
Utanhúss (kaldir fletir)	40 mm
Súlur og bitar	
Bitar	35 mm
Súlur	35 mm

Samþykkt þann 23. nóv. 2022
 Íh. byggingarfulltrúans í Hafnarfirði
 Róbert A. Róbertsson

Vest: 3.11.2022 10:05:51 Öprettur: 02.11.2022
 Útg. Dags. Skýring Bréf. Yfirf.
 A 02.11.2022 Verkefning ISO B,JP



Hringhamar 31 - 33
 221 Hafnarfirði

Burðarvirki
 Almennar skýringar
 Bendistál

TEKNIÐUR 100488 BLADSTÆRÐ A1 HANNAÐ: ISO
 XX_1_04_03 TEKNAÐ: MG
 DAGS: 02.11.2022 YFIRFARÐ: B,JP
 MELKVARÐI: ÚTGAFA: A

Útgáfunúmer og dagsetning aðaluppláttar: A 31.08.2022
 Höfundur: Bjarni Jón Pálsson - kt. 291163-5139
 Hönnunarséð: Hallur Kristmundsson - kt. 220573-3899