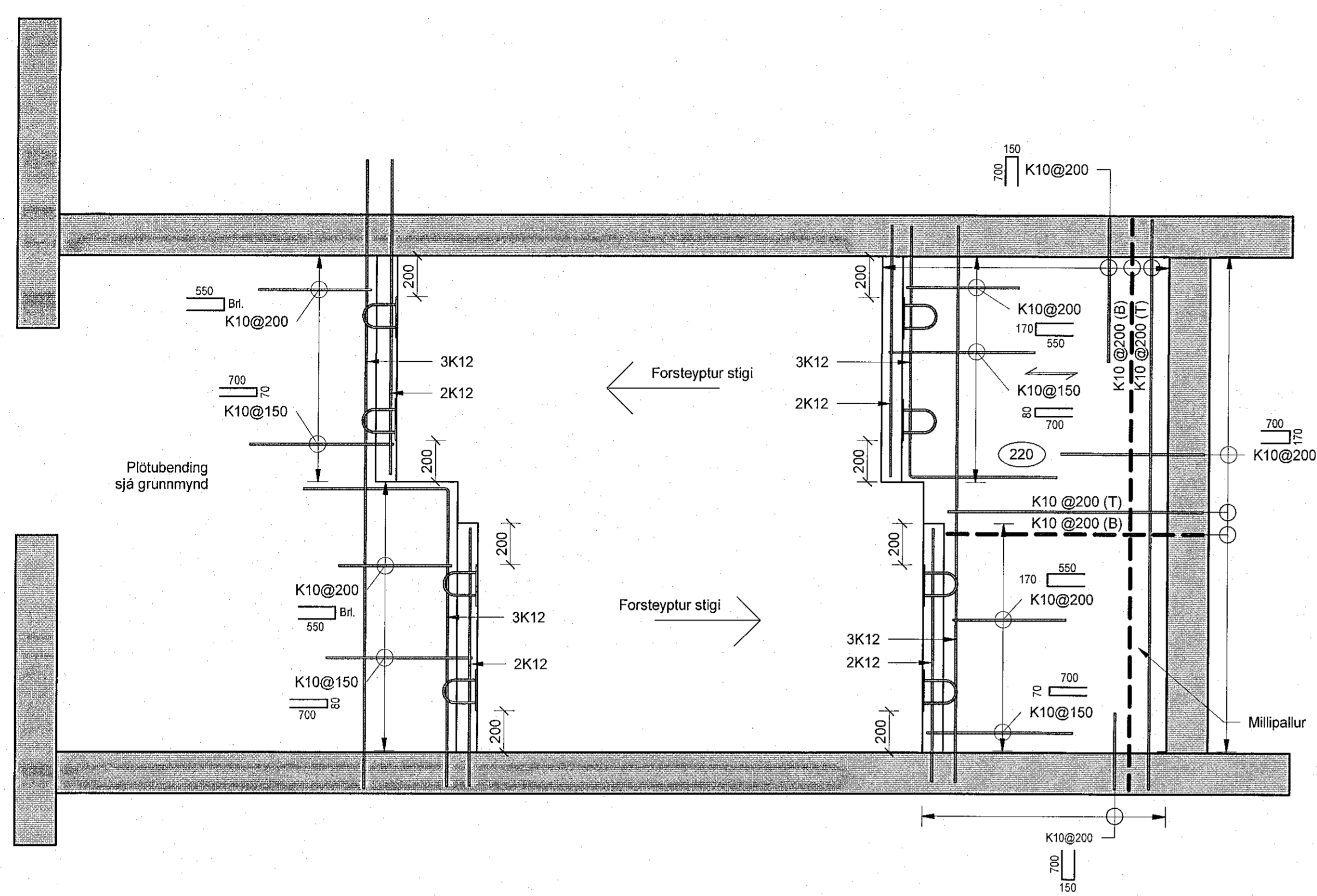
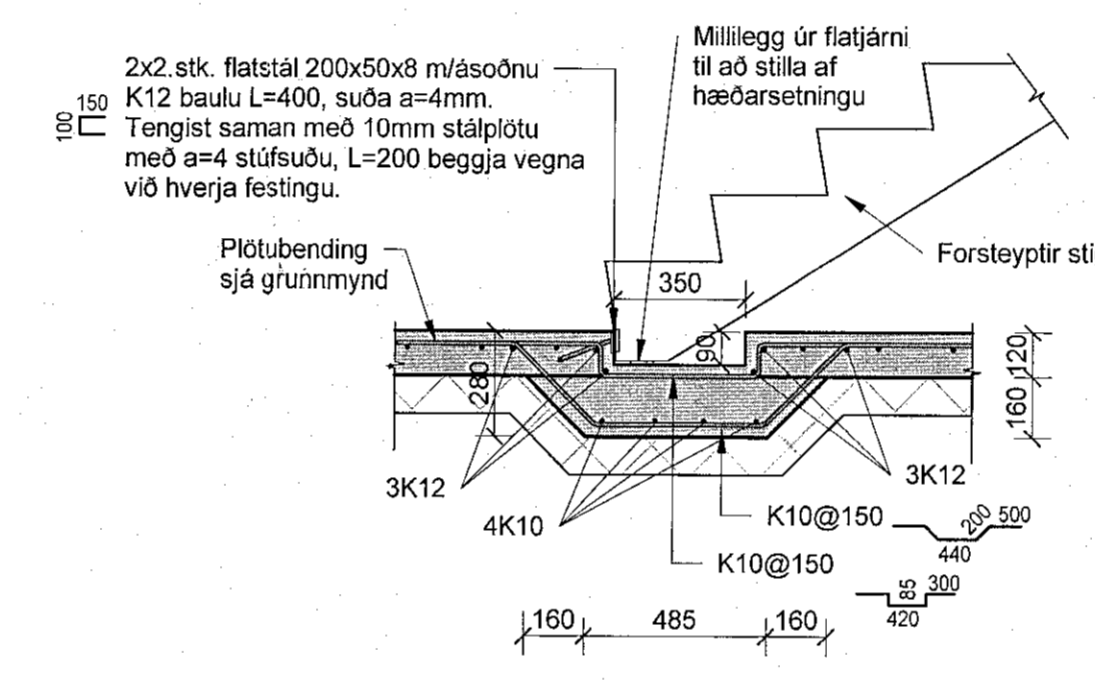
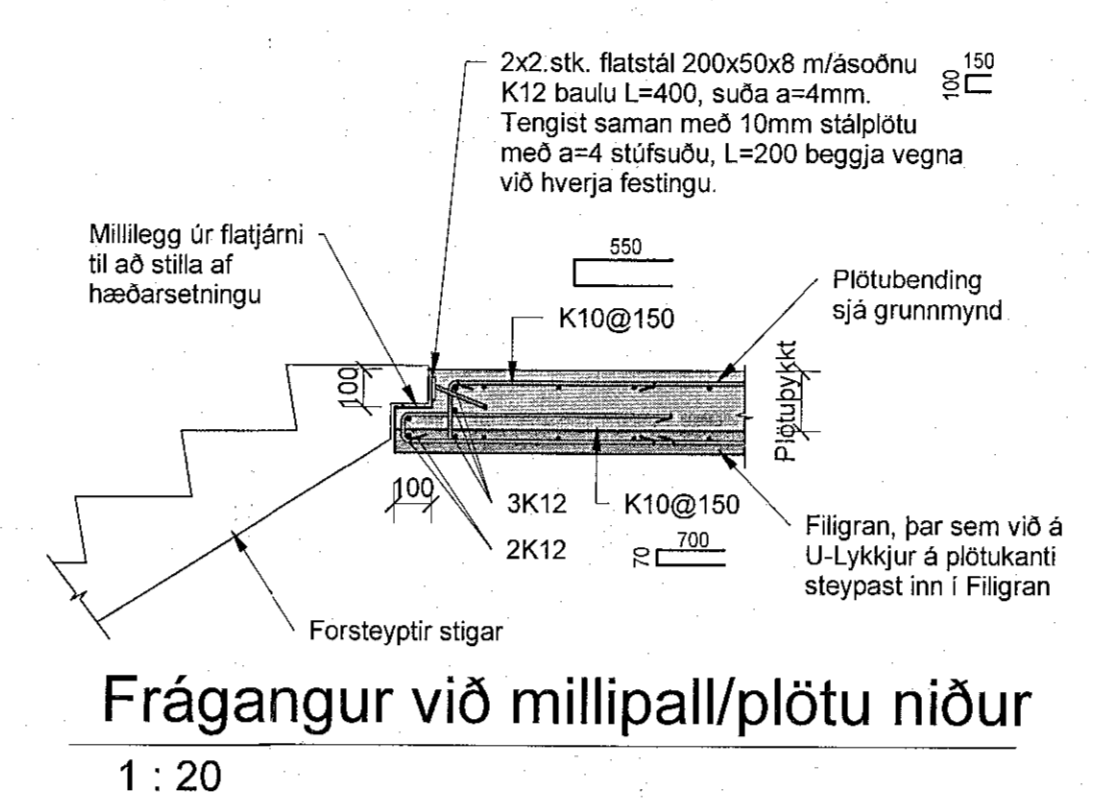


Vað: 3.11.2022 10:06:53 Úprentun: 02.11.2022

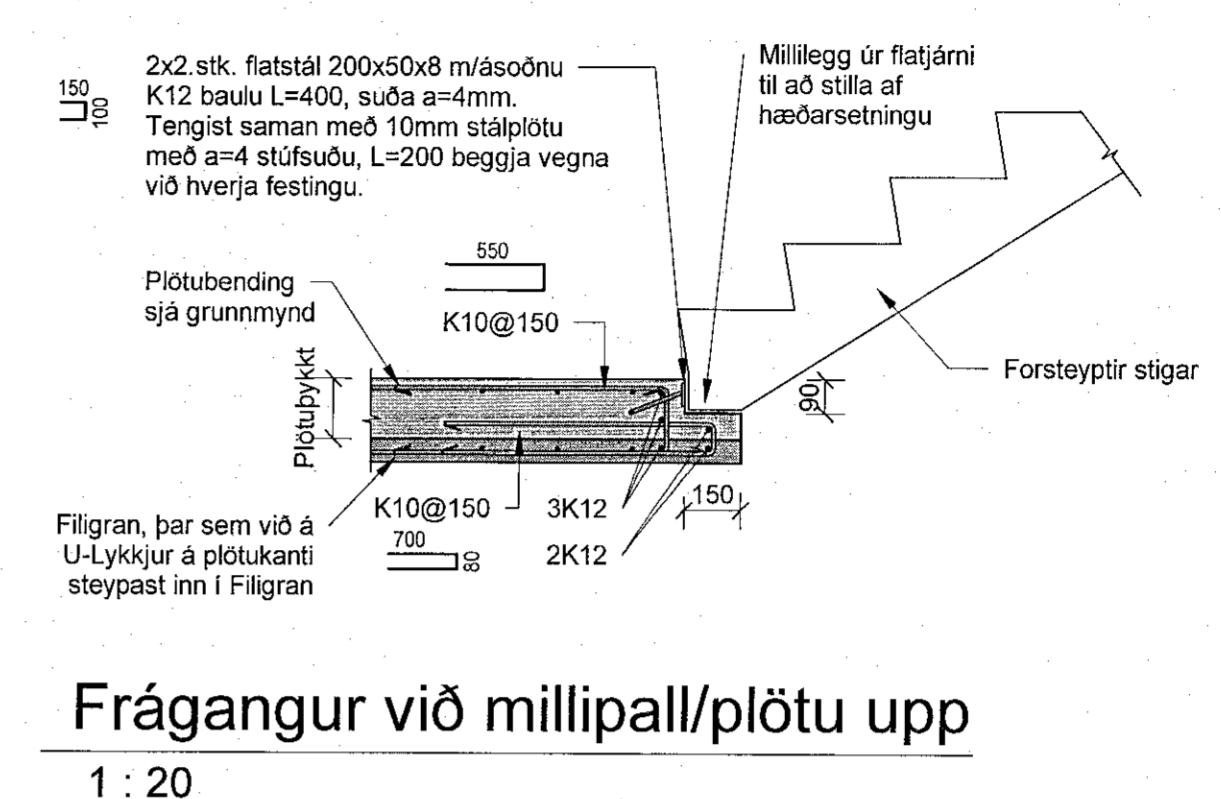
Útg.	Dags.	Skýring	Braf:	Yfirf.
A	02.11.2022	Verktækning	ISO	B,JP



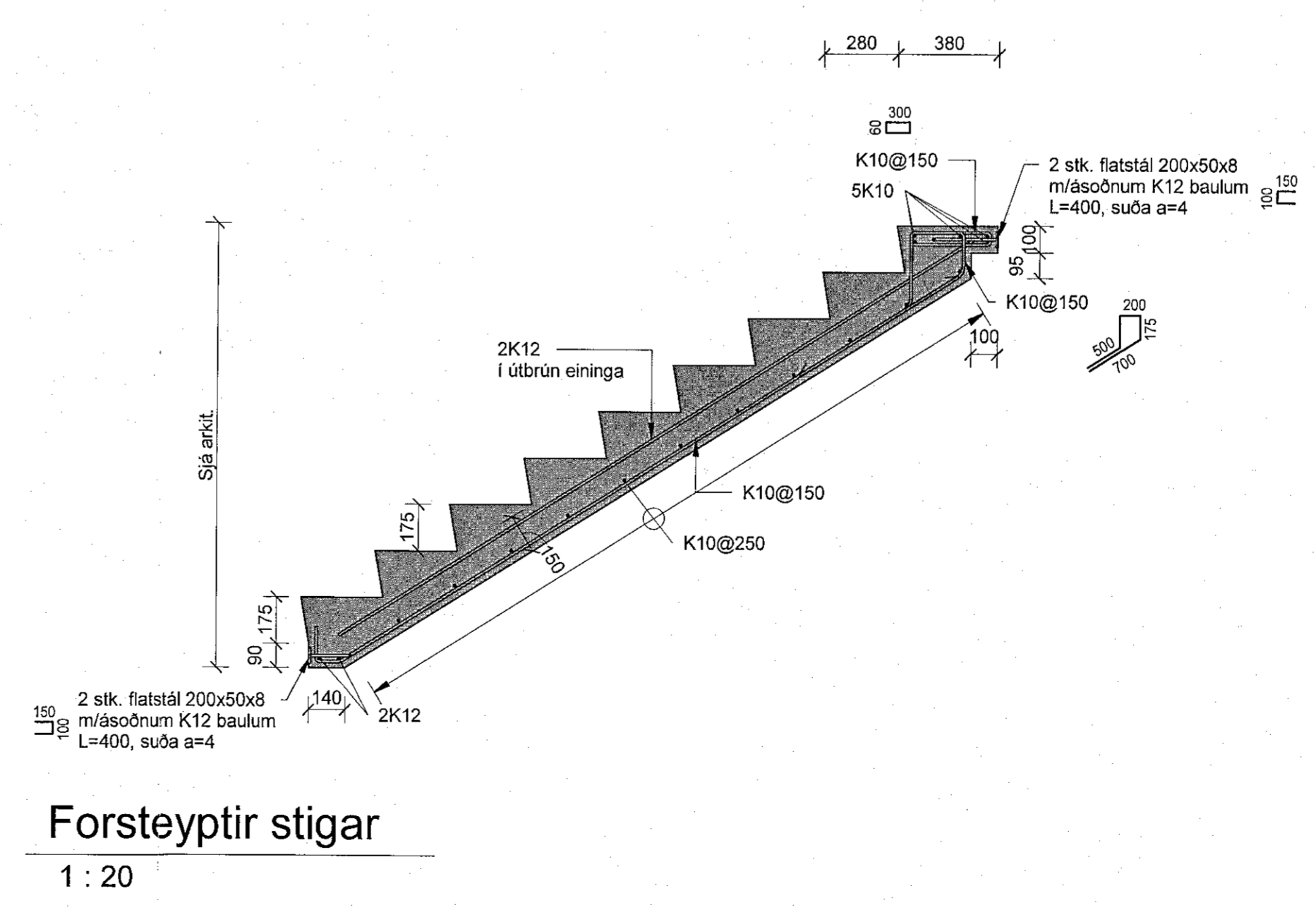
Forsteyptir stigar almennur frágangur millipalls/plötu.  
1 : 20



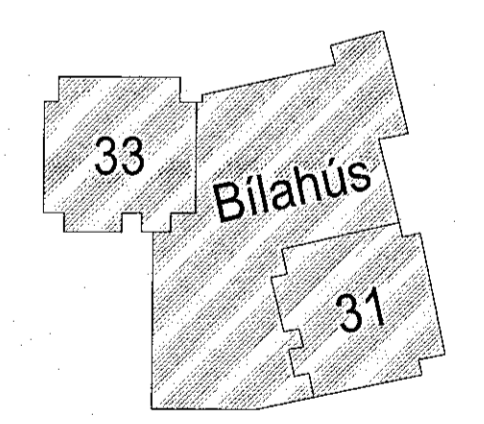
Frágangur við úrtak í botnplötu 120 fyrir forsteypta stiga  
1 : 20



**Skýringar**  
Öl mál eru í mm, nema hæðarkötur í m.  
Þar sem eru ófan við undirstöður beyglast standandi járn, sem hefðu gengið upp í vegg, inn í botnplötu.  
Sjá almenn skýringablöð, XX\_1\_04\_01, XX\_1\_04\_02, XX\_1\_04\_03, XX\_1\_04\_04 og XX\_1\_04\_05.  
Sjá einnig gataplön og teikningar annarra hönnuða sem tilheyra þessu verki.  
Verktaki skal hafa samband við hönnuð ef eitthvað er óljóst.



Forsteyptir stigar  
1 : 20



Hringhamar 31 - 33  
221 Hafnarfirði

Burðarvirki  
Járnbinding  
Forsteyptir stigar - Sníð og deili

TEKNIJÖMUR	BLAÐSTÁR	HANNAÐ	ISO
100488	A1	TEKNAÐ	MG
XX_1_23_02	YFIRFAR	BJP	
DAGS.	MELKVARÐI	ÚTGÁFA	
02.11.2022	1 : 20	A	

Útgáfunúmer og dagsetning eðlisþráttar: A 31.08.2022  
Höfundur: Bjarni Jón Pálsson - kt: 231163-5139  
Höfundarstjóri: Hallur Kristmundsson - kt: 220573-3884