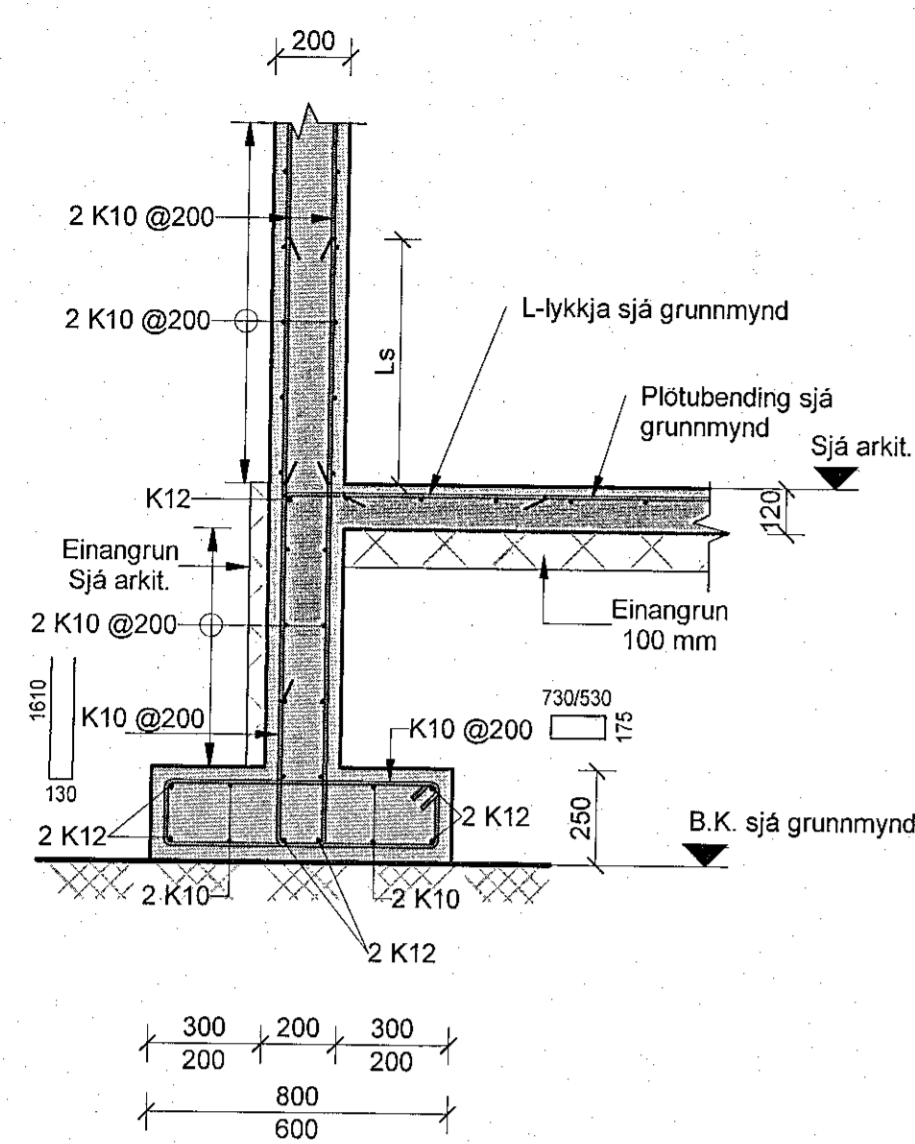


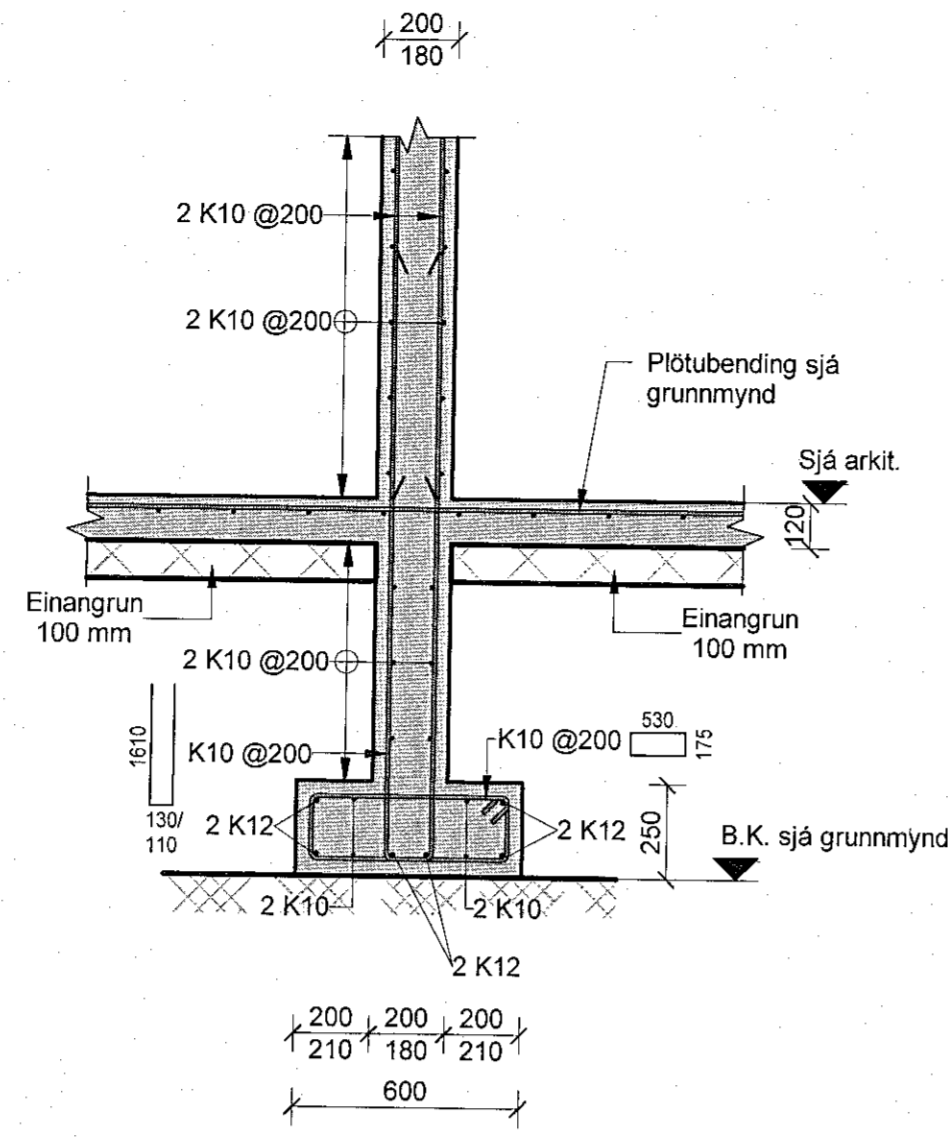
Útg.	Dags.	Skýring	Br. af:	Yfirf.
A	02.11.2022	Verktækning		ISO, B,JP

Veitid: 3.11.2022 10:06:54

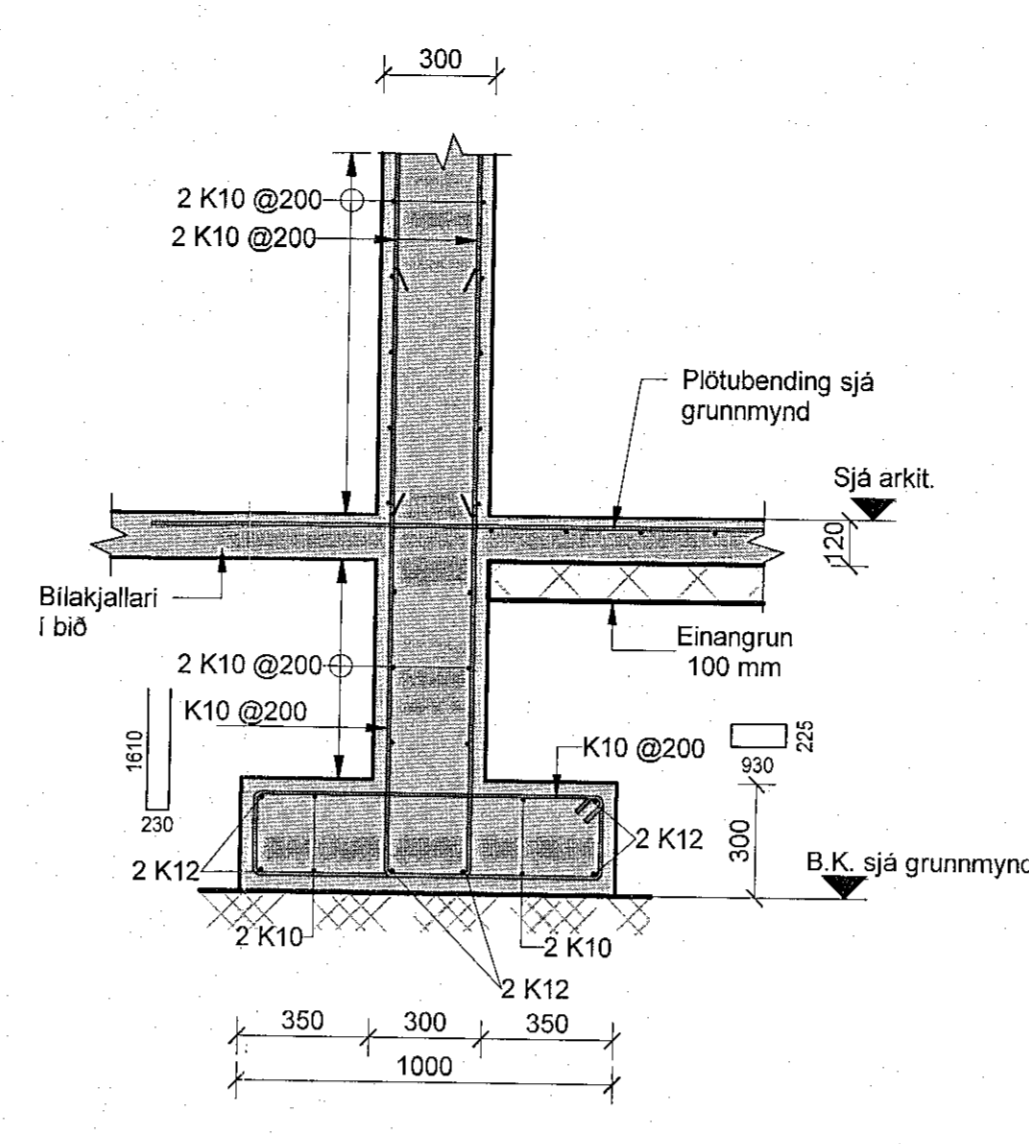
Úprettur: 02.11.2022



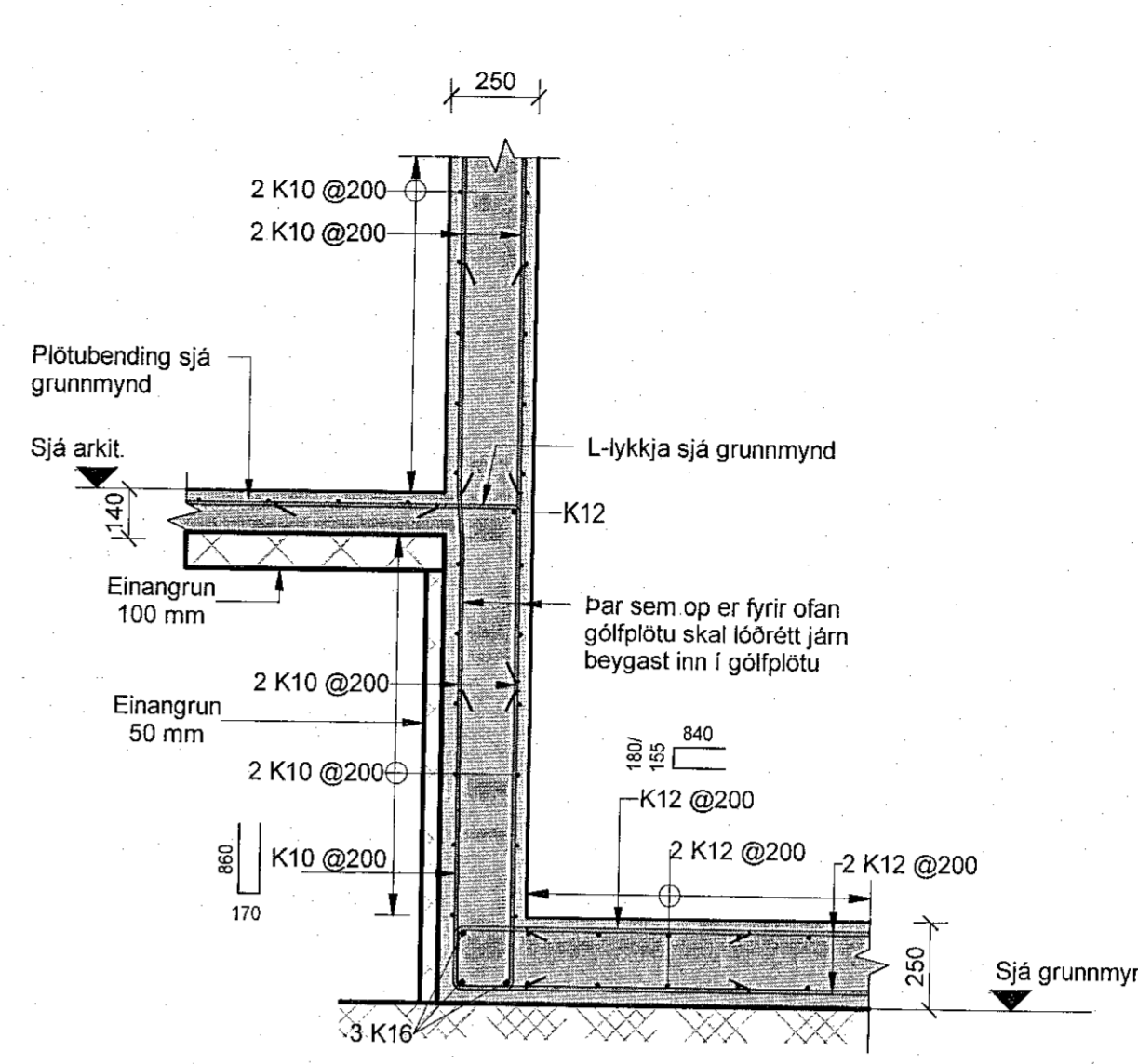
BA Snið BA  
-1,1,21,01 1:20



BB Snið BB  
-1,1,21,01 1:20

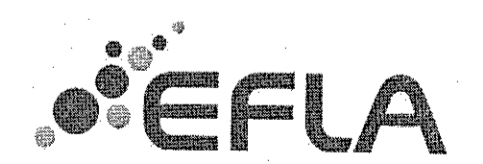
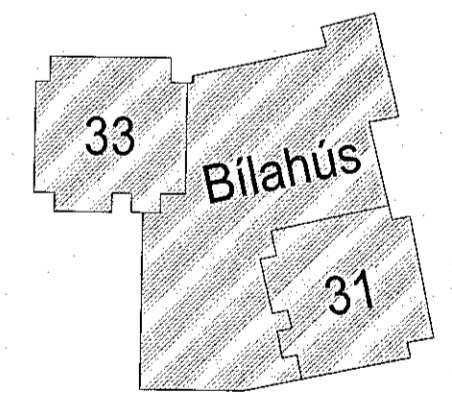


BC Snið BC  
-1,1,21,01 1:20



BD Snið BD  
-1,1,21,01 1:20

**Skýringar**  
Öll mál eru í mm, nema hæðarkótar í m.  
Þar sem op eru ofan við undirstöður beygjast standandi járn, sem hefðu gengið upp í vegg, inn í botnplötu.  
Sjá almenn skýringabíóð, XX\_1\_04\_01, XX\_1\_04\_02, XX\_1\_04\_03, XX\_1\_04\_04 og XX\_1\_04\_05.  
Sjá einnig gataplön og teikningar annarra hönnuða sem tilheyra þessu verki.  
Verktaki skal hafa samband við hönnuð ef eitthvað er óljóst.



Hringhamar 31 - 33  
221 Hafnarfirði

Burðarvirki  
Járnbinding  
Snið og deili

TEIKNINGMER	BLAÐSTJÓRN	HANNAÐ	ISO
100488	A1	TEIKNAD:	MG
XX_1_23_11	YFIRFAR:	B,JP	
DAGS.	MÆLKVARDI	ÚTGÁFA	
02.11.2022	1:20	A	

Útgáfunúmer og dagsetning aðalappositar: A 31.08.2022  
Hönnuður: Bjarni Jón Pálsson - kt: 291163-5139  
Hönnuðari: Hallur Kristmundsson - kt: 220573-3848