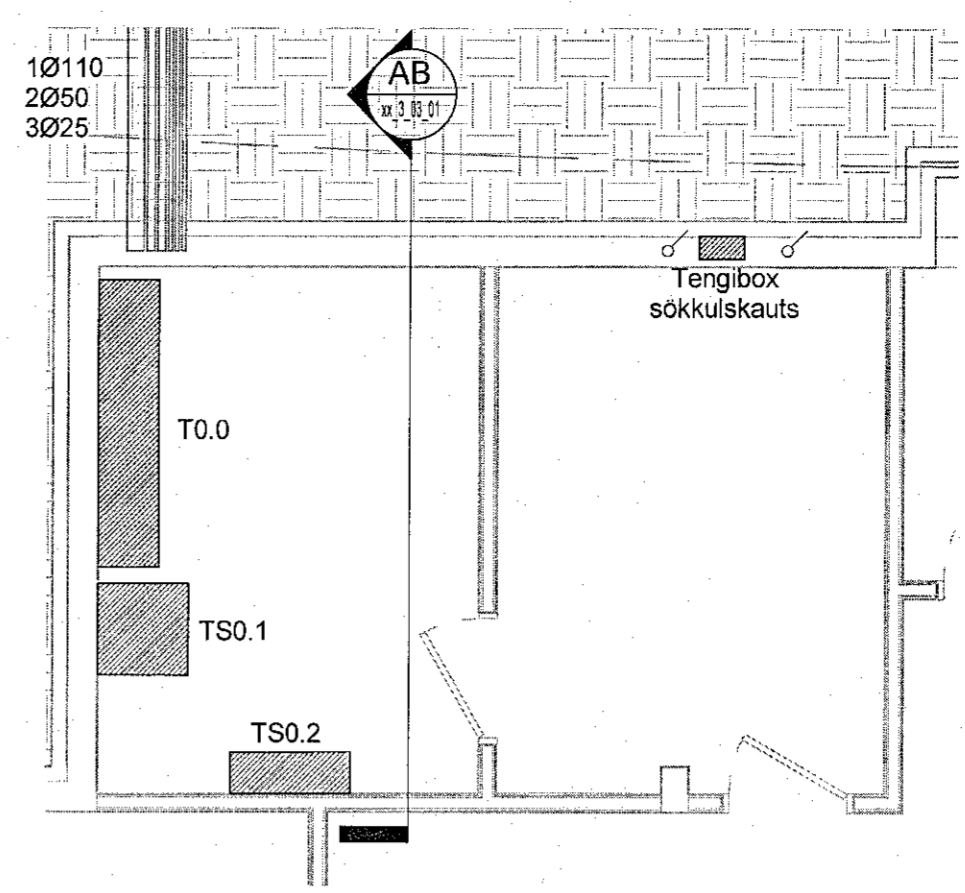


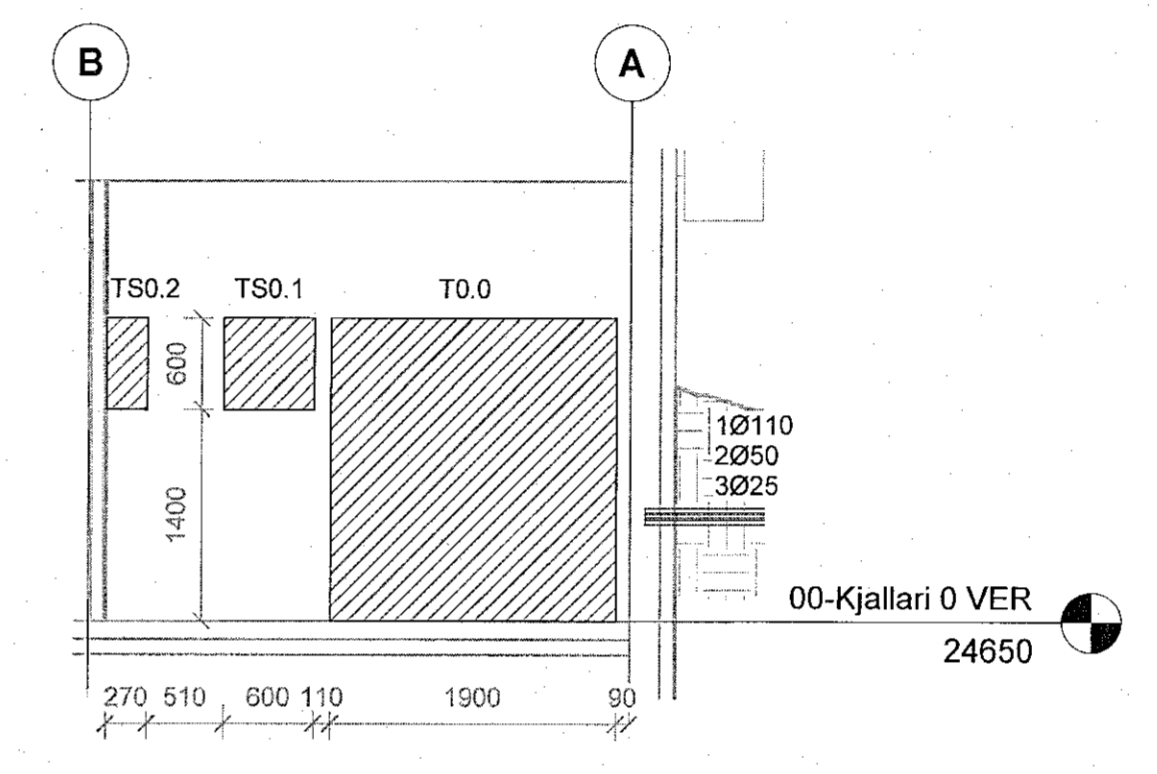
Móttekið
23. nóv. 2022
f. byggingarfulltrúans í Hafnarfirði
Róbert A. Róbertsson

Vatn: 3.11.2022 10:32:13 Öprentun: 03.11.2022

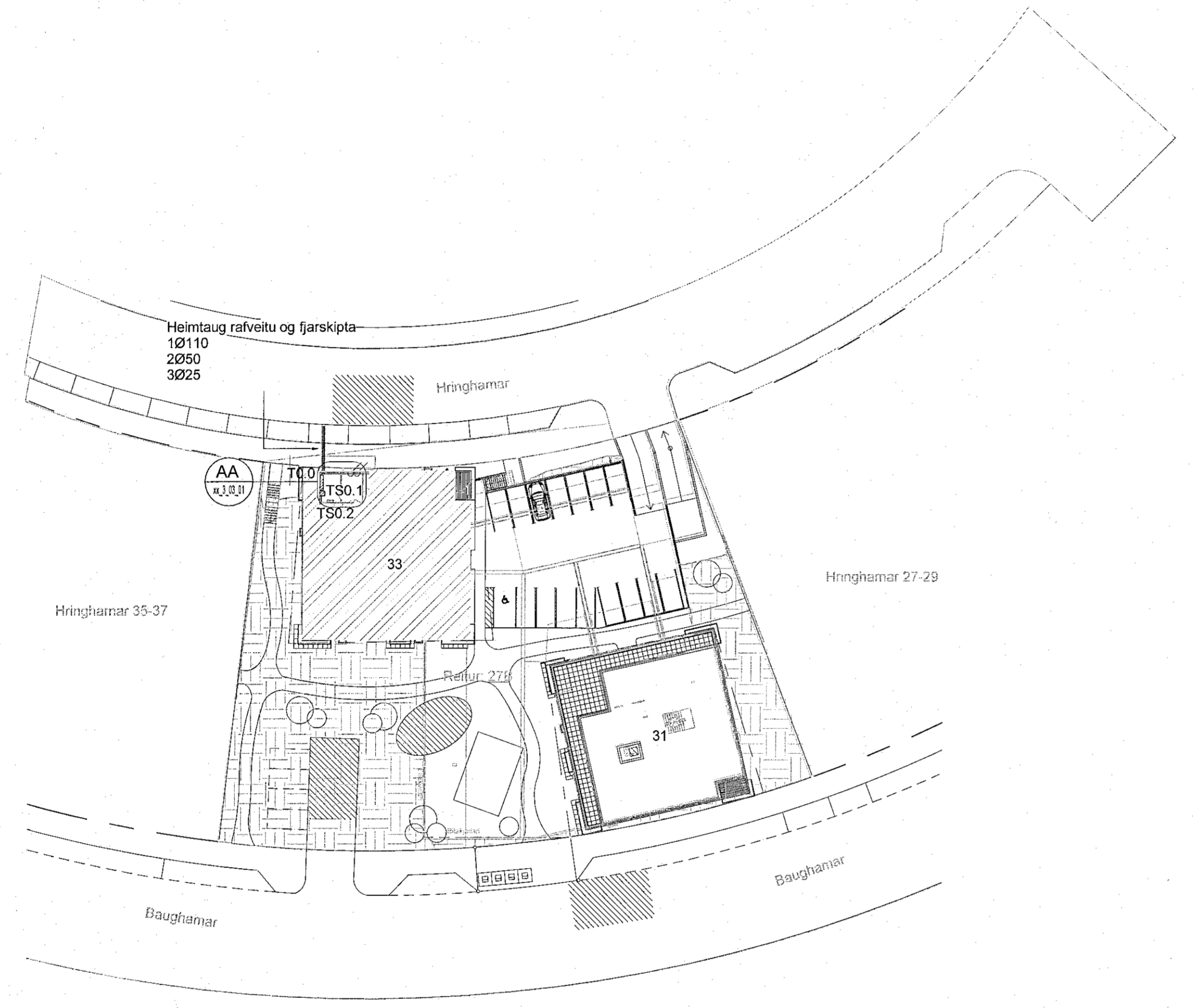
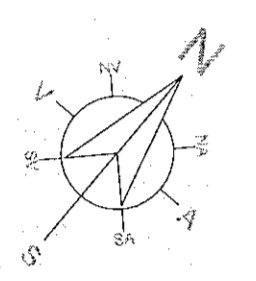
Útg.	Dags	Skýring	Br. af:	Yfirf.
A	03.11.2022	Verktækning		



AA Deili AA
xx_3_03_01 1 : 50

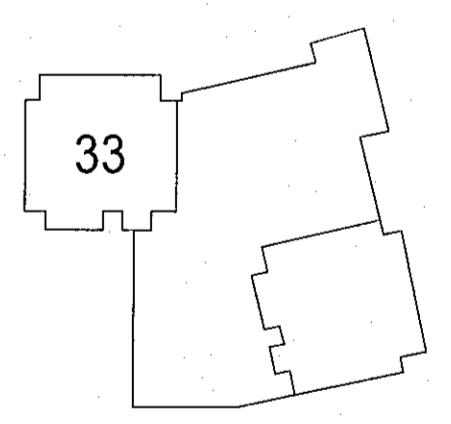


AB Snið AB
xx_3_03_01 1 : 50



xx_3_03_ 1 : 500

ATH
Ídráttarrör skulu liggja í 0,6-0,7 m dýpi undir
endanlegu jarðvegysfirboði inn fyrir útvæg



Hringhamar 33
221 Hafnarfjörður

Rafkerfi
Afstöðumynd

TEKNIÐMÉR 100488 xx_3_03_01	BLAÐSTÆRD A1	HANNAÐ LRR/PWM	YFIRFARIR Art	ÚTGÁFA A
DAGS 03.11.2022	MÆLIKVARÐI Sýndur á teikningu			

Útgáfunúmer og dagsetning aðalþröðstíttar:
Hönnuður: Guðmar Egill Sveinsson - kt: 220461-5569
Hönnuðarséð: Hallur Kristmundsson - kt: 220573-3894