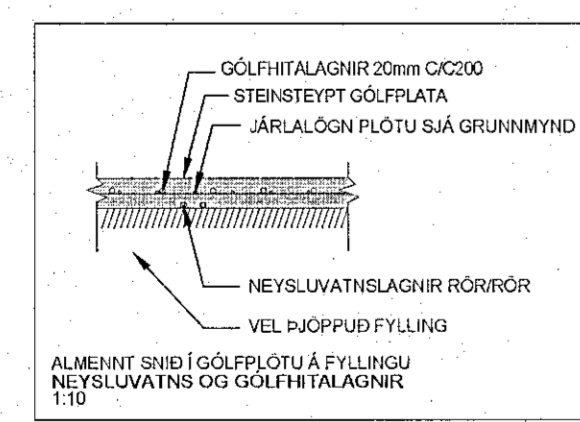


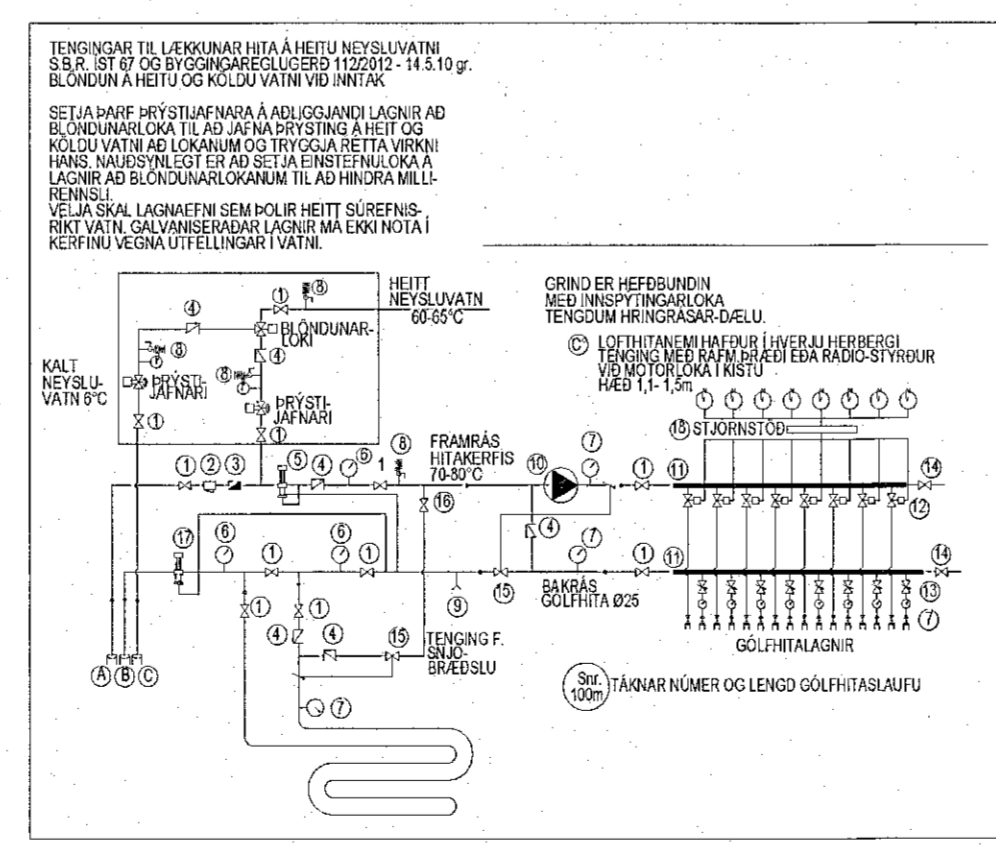
GRUNNMYND - GÓLFHITALAGNIR  
1:75 (A1)

ATH! LENGDIR ERU NETTÖLENGDIR ÁN AFFALLA

SKÝRINGAR:



- A. INNTAK HITAVEITU
- B. AFFALL HITAVEITU
- C. INNTAK VATHVEITU
1. KULLLOK/RENNILOK
2. SÍA
3. VATHSMELIR
4. EINSTREYMISLOK
5. ÞRYSTJAFNARI, DANFOSS AVD DN 15 STILLIST Á 1,0m
6. HITÁ- OG ÞRYSTIMELIR
7. HITAMELUR (0-60°C)
8. ÖRYGGISLOK (6 BAR)
9. TÆMING
10. DEILA (GRUNDFOSS UPE 25-40 EDA ALPHA 25-40)
11. TENGIKISTA ÚR STÁLKOPAR. (STÖPN KISTU ER 025 STÁL)
12. MÓTORLOK Í TENGINSTU
13. STILLITÍ TENGIKISTU
14. LOKI MED DN 15 TENGI FYRIR SLÖNGU OG ÚTLOFTUN
15. HITASTYRÐUR LOKI (DANFOSS RAVK 25-60°C DN20 kw=1,1 STILLIST Á 45)
16. STILLILOK
17. MÓTORÞRYSTILOK DANFOSS AVDA STILLIST 1.6: Á 5
18. STJORNSTOD
19. TERMOSTOD Í HVERJU HERBERGI (SJÁ GRUNNMYND)



VÁNS OG HITAGNIR  
RÖR OG TENGI ERU SKULU VERA VÖRKENÐ AF LÖGGILTUM AÐILUM  
FARA SÖK EFTIR FYRIRMELUM FRAM ESDANDA VARDANNA  
MEÐ GÖTUM, TENGINUM OG HEITI NEYSUVATHI  
AÐ LAGIÐ ER SKULU VERA MEÐ STEYFINGU. RÖR SKULU LÖGÐIN Í PLASTBARKA  
MEÐANSGRÖÐUR ERU LAGÐAR SEM NÖFVAR EÐLÍ LÖGÐUR  
PLASTLAGNIR SKULU PLASTA ÞRYSTIS SEM KÖNNST SÍTÍ REKLUÐURUM UM  
HETAR OG KALDAR VATHLAGNIR  
RÖR SKULU SVAN FYRIR ÖRNSTÖÐI OG GEBLUM  
RÖR SKULU KALLA ALT ÁB 90°C VATHSITA OG VERA ÞRYSTIÐ  
UM NEYSUVATHLAGNIR UR PLASTICIDA FYRIRMELA A RÖ. BLOÐUM  
LÖGÐUR ERU  
SAMU ÖLÐUR UM PLASTLAGNIR Í HETARU ÖRNLAGNIR  
SÍTÍ PLASTLAGNIR LAGÐAR Í BIRÐARÞÖTU SKAL STÆSETA PLASTLAGNIR  
SÍTÍ PLASTLAGNIR NEÐUR SVAN ÞÖTU  
SÍTÍ PLASTLAGNIR LAGÐAR ÖFAN Á STEYPTA ÞÖTU SKAL STEYFINGU  
VISA SVANUM FRAM Á SÍTÍ PLASTLAGNIR  
GÓLFHITALAGNIR ERU DN 12/16 RÖR MEÐ ÖRNSTÖÐUR LAGÐAR MEÐ 200mm MELLELLI  
ÖRNLAGNIR MEÐ DN 12/16 RÖR MEÐ ÖRNSTÖÐUR LAGÐAR MEÐ 150mm MELLELLI  
FÖLVA SKAL SVANUM EF LÖST ER HETAR EN SVANT ER Á TENGINU MÁX LÖK  
MEÐAN VATHLAGNIR ERU FRAM Á SÍTÍ  
GÓLFHITALAGNIR SKAL ÞRYSTIÞRÖFA Á SAMHÁTTI OG RÖR Í RÖR LAGNIR  
SÍTÍ VATHLAGNIR  
ALLT LAGNÆFNI SKAL VÖTTAÐ FRA RANNSKNASTÖRNUM BYGGINGAÐRAGNIR

<b>BORGAEHLLA 3 - HAFNARFIRÐI</b>		Mkv. 1:75
Mhl.01 - GRUNNMYND GÓLFHITALAGNIR		Hamað EV
Dags. 26. OKT. 2022	Síð - AF -	Nr. L003
50 071070-5067 Hönnunarstjóri Eyjólfur Valgarðsson Eyjólfur Valgarðsson Kt:280857-4169		Eyjólfur Valgarðsson Byggingaáæknifræðingur B.cs. Firauneyri 6 210 Garðabær. gsm:8917257 evtraust@gmail.com

Nr.	Dags.	Breyting	Af