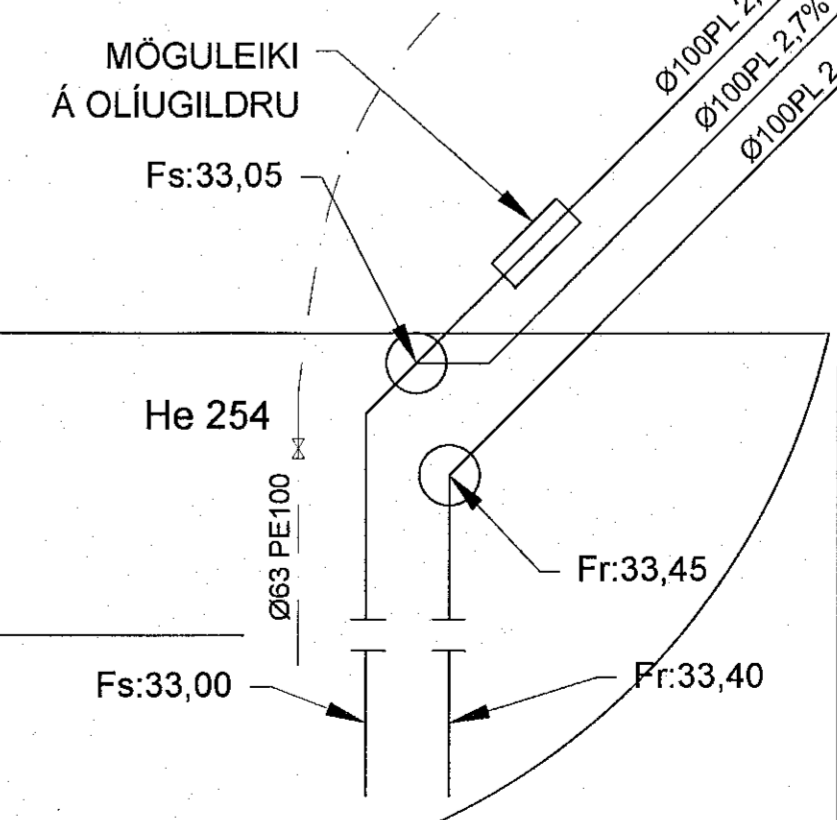


SKÝRINGAR:

LAGNIR Í UNDIRSTÖÐUGRUNNI
FRÆRENNSLI FRÁ HITAVEITU SKAL VERA ÚR P.E.H.
(POLYETHYLEN)
AÐRAR LAGNIR Í GRUNNI SKULU VERA ÚR P.V.C.
(POLYVINYLCLORID)
LAGNIR Í GRUNNI SÉU Ø100 MED
GÚMMIÞÉTTIHRINGJUM.
LAGNIR SKULU LAGÐAR Í VELÞJAPPADAN SAND OG
HULDAR
MED MINNST 150mm SANDLAGI.
LAGNIR Í GRUNNI SKAL LEGGJA MED MINNST 2,0%
HALLA OG MEST 30% HALLA.
EFNI OG FRÁGANGUR SKAL VERA Í SAMRÆMI VID
GILDANDI REGLU.
GERÐIR OG STAÐLA.

GRUNNMYND - FRÆRENNSLISLAGNIR
1:75 (A1)



HEILBRIGDISEFTIRLIT
HAFNARFJARDAR-
OG KÓPAVOGSSKEDIS
Garðatorgi 5 - 210 Garðabæ
19/11 2022

DOFRAHELLA 6 - HAFNARFIRÐI

Mhl.01 - GRUNNMYND FRÆRENNSLISLAGNIR	Mkv. 1:75
	Hannað EV
	Teknað
Dags. 26. OKT.2022 Blað - AF -	Nr. L002 Yfirfarið
50 071070-5069 Hönnunarstjórn	
Eyjólfur Valgarðsson Eyjólfur Valgarðsson Byggingaáæðingur B.cs. Hraunbrýði 6 210 Garðabæ gsm:8917257 evtraust@gmail.com	

Nr.	Dags.	Breyting	Af