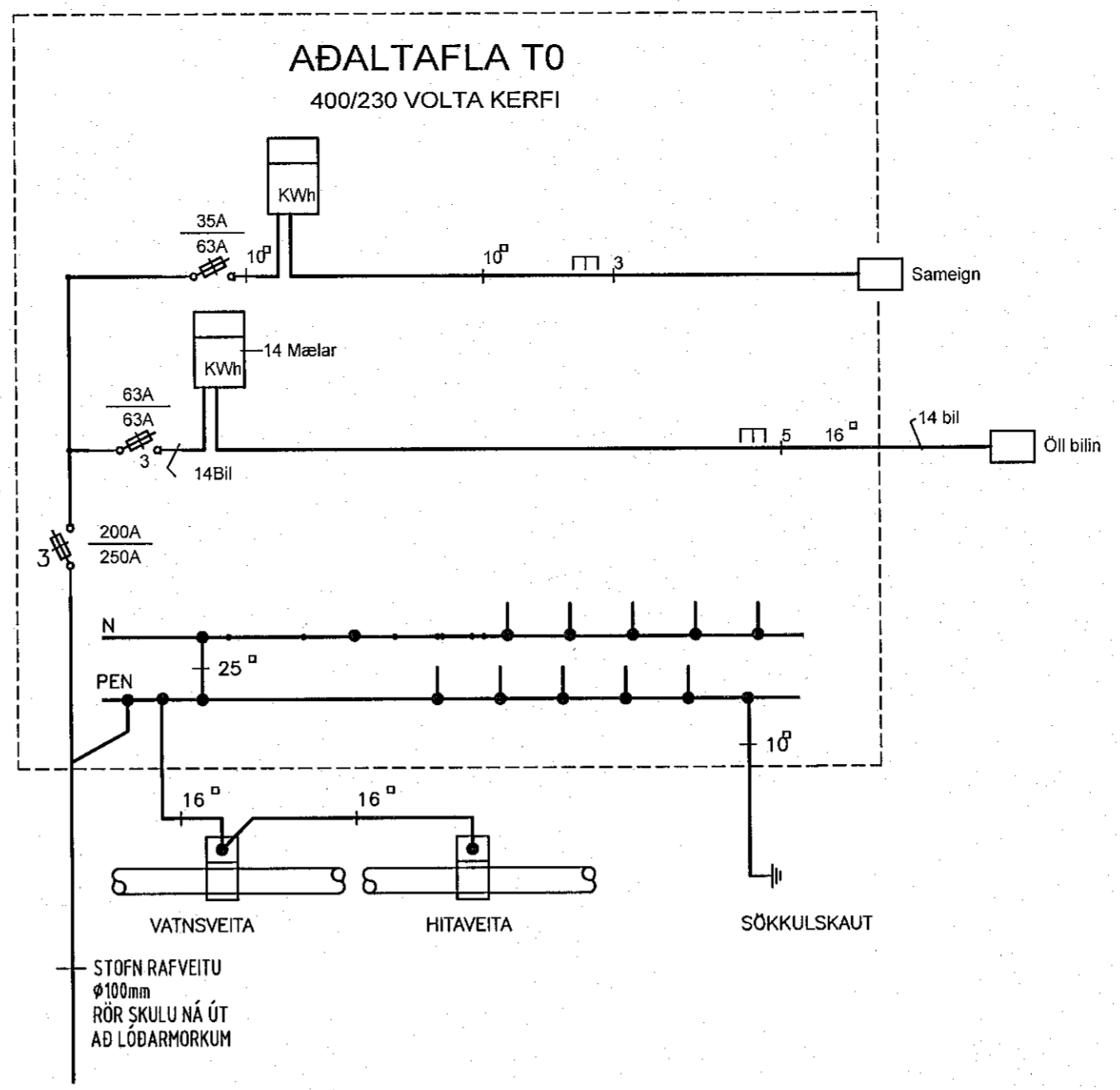


Afstöðumynd



ALMENNAR SKÝRINGAR

ALLAR PÍPUR Í LÁGSPENNU ERU Ø16 OG VÍR 15mm².

ALLAR PÍPUR Í SMÁSPENNU ERU Ø20

HÆDIR ROFA FRÁ FULLFRÁGANGNU GÓLFI 110cm.

HÆDIR TENGLA FRÁ FULLFRÁGANGNU GÓLFI 25cm.

HÆDIR Á SÍMA- (S) SJÓNVARPS- (L) TENGLUM FRÁ FULLFRÁGANGNU GÓLFI 25cm.

ALLAR PÍPUR ERU MERKTAR MEÐ FJÖLDA VÍRA NEMA ÞÆR SEM ERU MEÐ 3 VÍRA

ÖLL MÁL ERU FRÁ FULLFRÁGANGNU GÓLFI OG Í MIÐJA DÓS EÐA ÚR MIÐRI DÓS Í MIÐJA DÓS EÐA Í FULLFRÁGANGNI VEGG.

ÞAR SEM PÍPUR ERU LAGÐAR HLÍÐ VÍÐ HLÍÐ Í LOFTUM EÐA VEGGUM SKAL HAFIÐ AÐ MÍNSTI 3cm ÖL MÍLLI RÓRA, ÞANNIG AÐ STEYPA GETI AUBVELDLEGA RUNNID NIÐUR Á HILLI.

GRÉINAR ERU EKKI SÝNDAR Í ÖLLUM TILVIKUM AÐ TÖFLU, EN ERU ÞÁ MERKTAR VIÐKOMANDI TÖFLU. DEM: GR1 ER Í TÖFLU OG ER GR2 NR.1

→ ÞEAGAR ÖR ER OG MERKT GR NR ÞÁ FER VIÐKOMANDI GR. Í TÖFLU Í IÐGANGNI

ÞEGAR STRÍK ER Í GEGNUM TENGLI EÐA ROFA ÞÁ ER UM 2 FALDA NEMA ANNAD SÉ TEKID FRAM

○ EINFALDUR ○ TVÖFALDUR ○ ÞRÉFALDUR

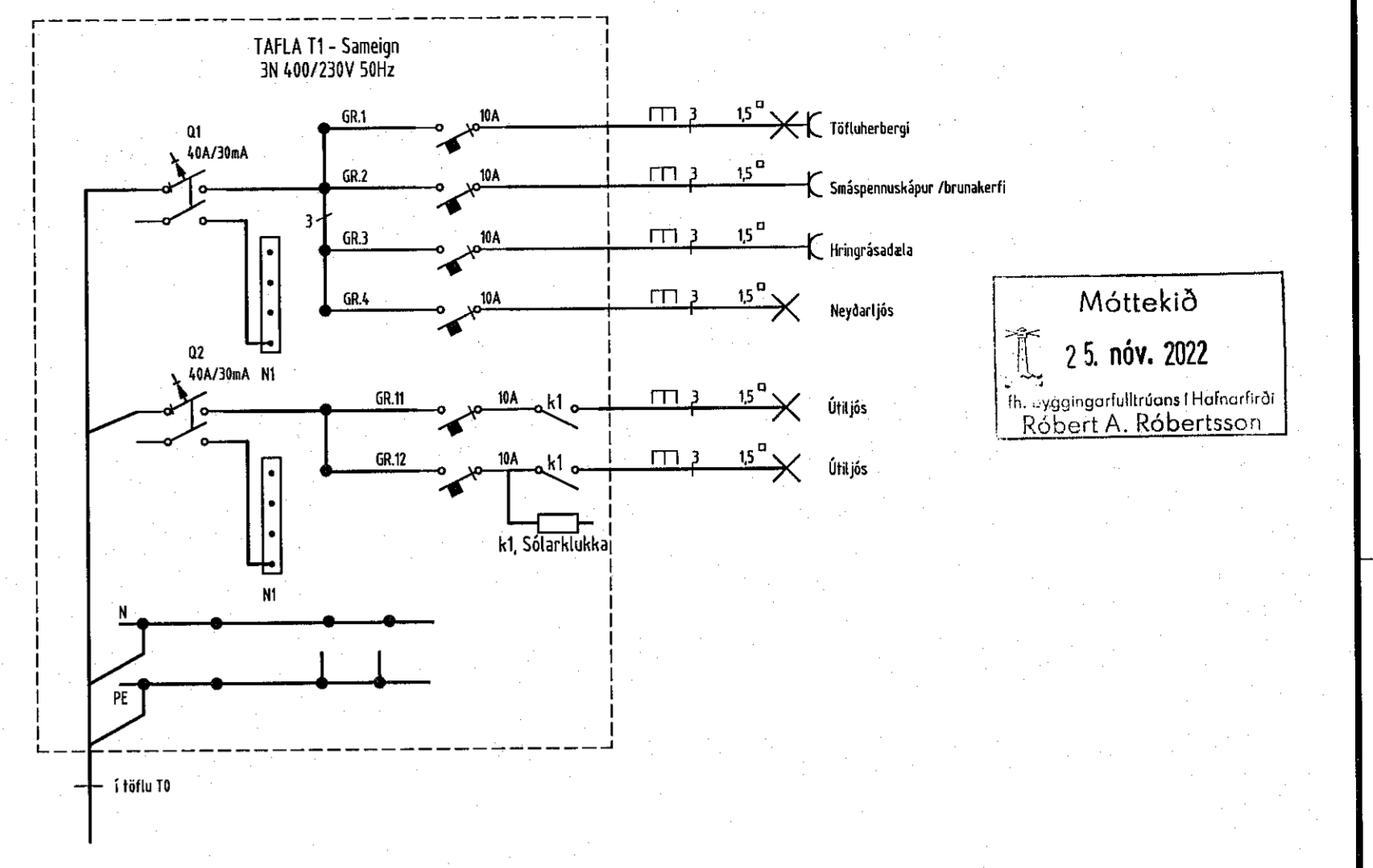
TIL SNERTISPENNUVARNAR SKAL NOTA NÖLLUN OG LEKASTRAUMSROFVÖRN.

MÁLMIHLUTA LAGNA, TÆKJA, LAMPA OG RAFBÚÐABAR SKAL JARBINDA VANDLEGA.

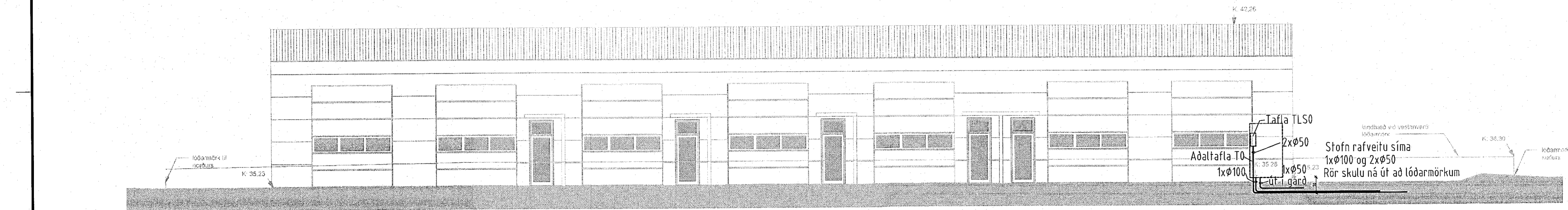
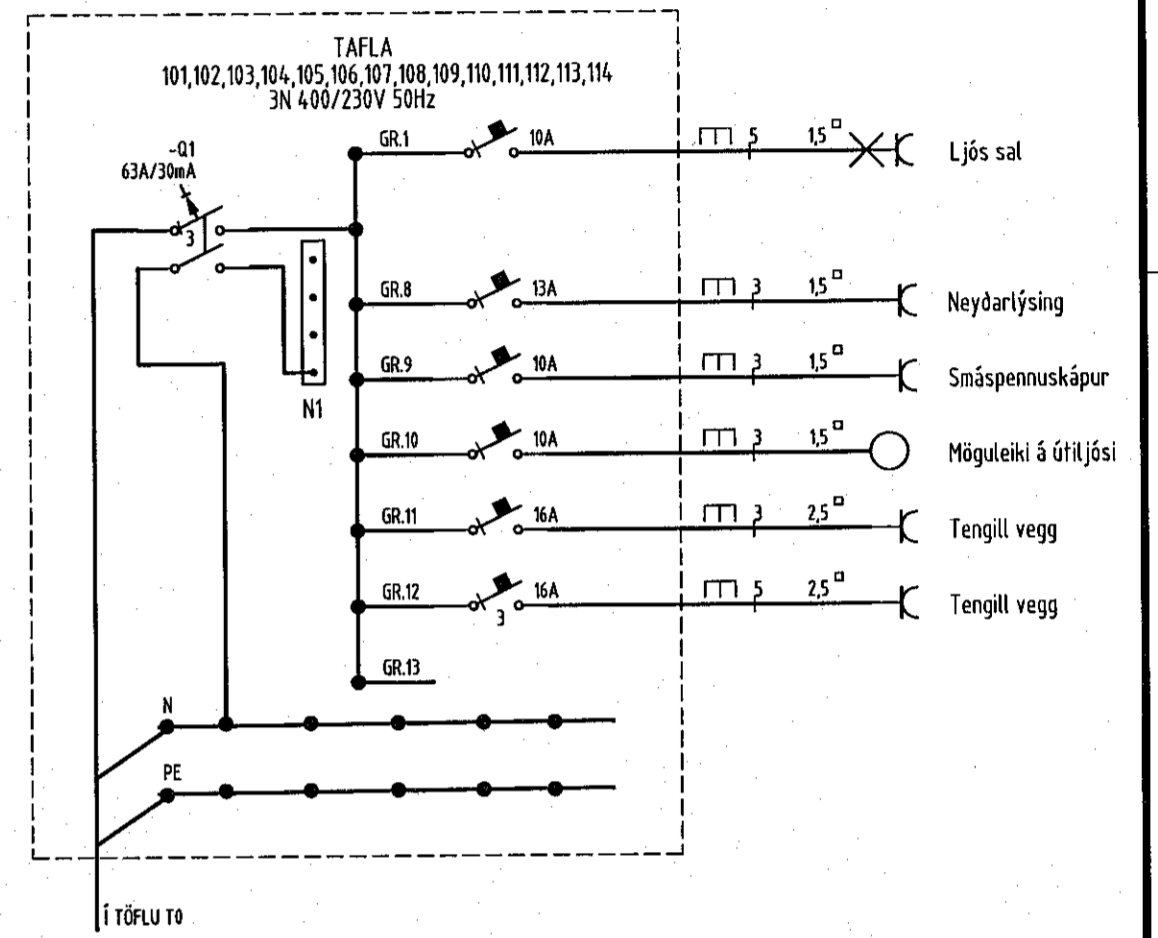
MÁLSTRAUMUR ROFA OG TENGLA SKAL VERA MÍNST 10 A.

JARBINDA SKAL PÍPUKERFI FYRIR HEITA- OG KALDAVATNSLÖGN.

ÖLL TÁKN ERU TÁKNRÆN OG BER AÐ SANNRÆMA LAGNAD AÐ TÆKJUM EFTIR AÐSTÆÐUM Á STAÐNUM OG EFTIR SERTERKNINGUM.



Móttekið
25. nóv. 2022
fr. byggingarfulltrúans í Hafnarfirði
Róbert A. Róbertsson



Snid

Verkheli Dofrahella 6 221 Hafnarfirði		
Verkheli/Verkmálar Afstöðumynd, Snid, Alm.ský. og Einlínnumyndir		
Blað nr. 1	Dags. 15 október 2022	Rvandi 1:50
Yfirfarið <i>Sigurjón Stefán</i>		
Hönnuður <i>Sigurjón Stefán</i>		
Samræmingar höfuður 5C 011070-5069		
Breyting		
Herjólfsgrata 36 220 Hafnarfirði t. 700402-5090 Sími 565 1846, Fax 565 0940 gsm 842 0970 http://www.munus.is, e-mail: stigurjon@munus.is munus Hönnuður Sigurjón Harðarson, t. 069361-2749		