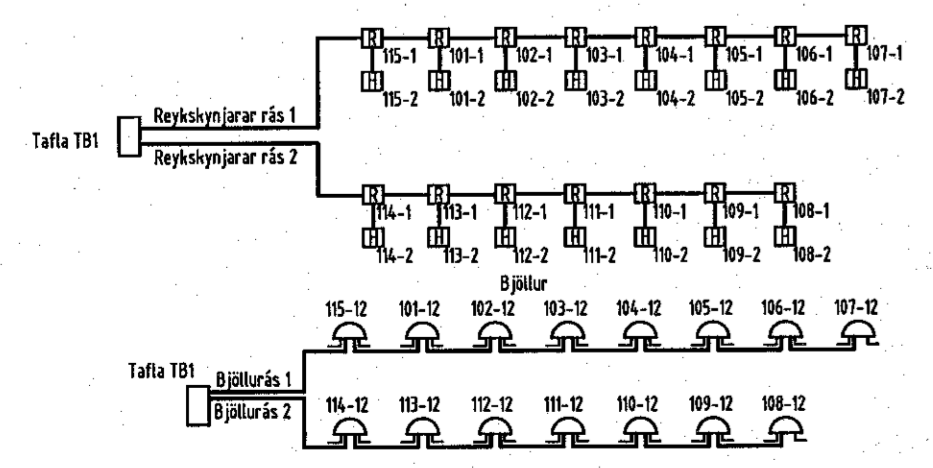


Móttekið  
25. nóv. 2022  
fh. byggingarfulltrúans (Hafnarfirði)  
Róbert A. Róbertsson



Verkhelli		
Dofrahella 6 221 Hafnarfirði		
Verkhiluti/Verknúmer		
Smáspenna 1.hæð, suðurendi		
Blað nr.	Dags.	Kvarði
4	15. Október 2022	1:50
Yfirfarir		
<i>Sigurjón Jónsson</i>		
Hönnuður		
<i>Sigurjón Jónsson</i>		
Samræmingar hönnuður		
SC 071070-5069		
Breyting		
Herjólfsgata 36 220 Hafnarfirði		
Sími 565 1846, fax 565 0940 gsm 842 0970		
http://www.munus.is, e-mail sigurjon@mumus.is		
MUNUS Hönnuður Sigurjón Harðarson, t. 060361-2749		