

GRUNNMYND UNDIRSTÖÐUR - 1
1:50 (A1)

SKÝRINGAR :

BENDISTÁL
STÁL MERKT K ER KAMBSTÁL - B500NC SKV
ÍST NS 3576-3:2005

STEYPUHULA:
ÞAR SEM STEYPA LEGST AD JARÐVEGI, 75mm
LÁGMARKSSTEYPUHULA 35mm

STEINSTEYPA
C25/30 - LOFT<5,0% - SEMENT>300kg/m³ V/S TALA <0,55

ÁLAGSFORSENDUR
NOTÁLAG: SAMKVÆMT ÍST EN 1990:2002,
ÍST EN 191 1-1:2002,
ÁSAMT ÞJÓÐARVIÐAUKA STADLARÁÐS ÍSLANDS.

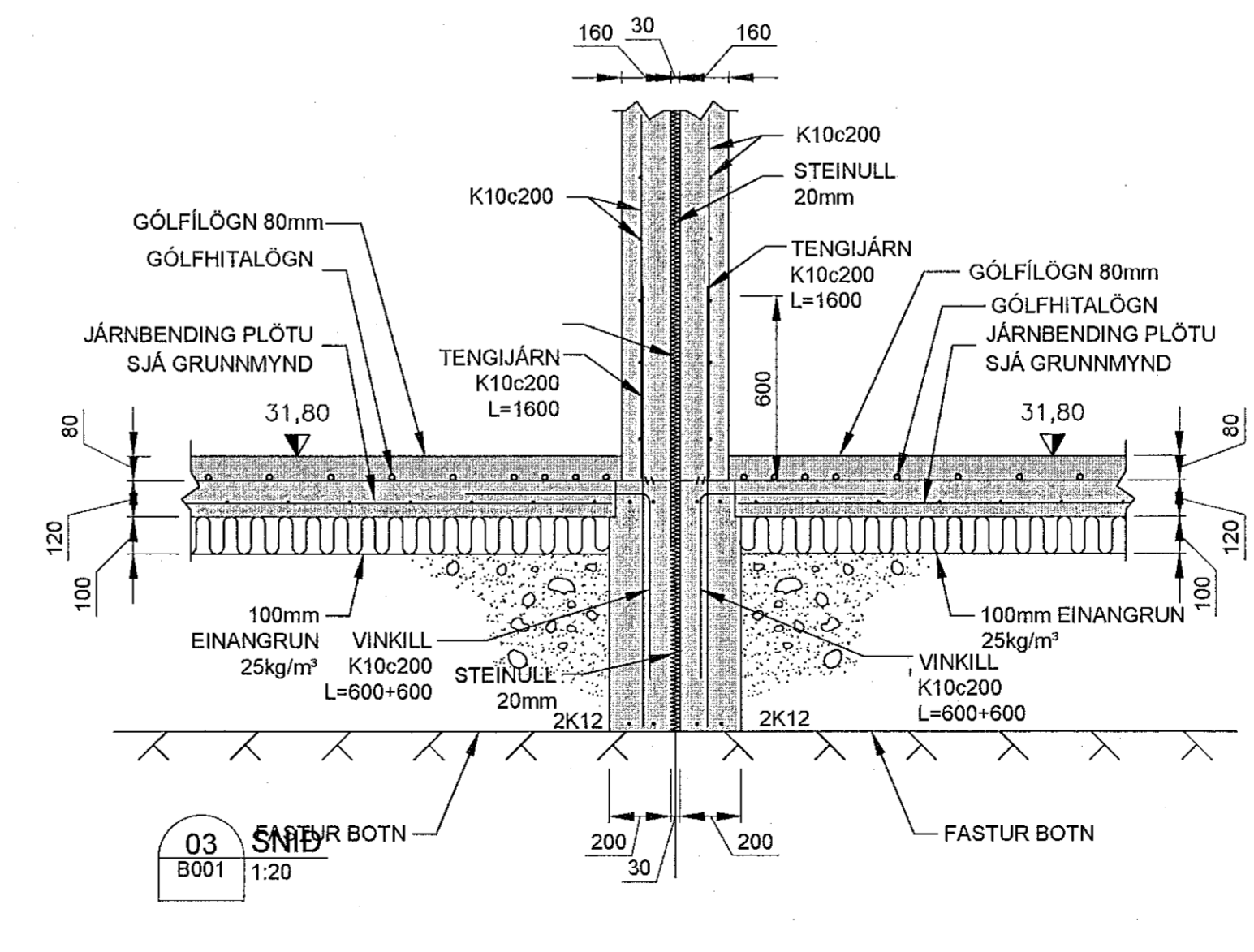
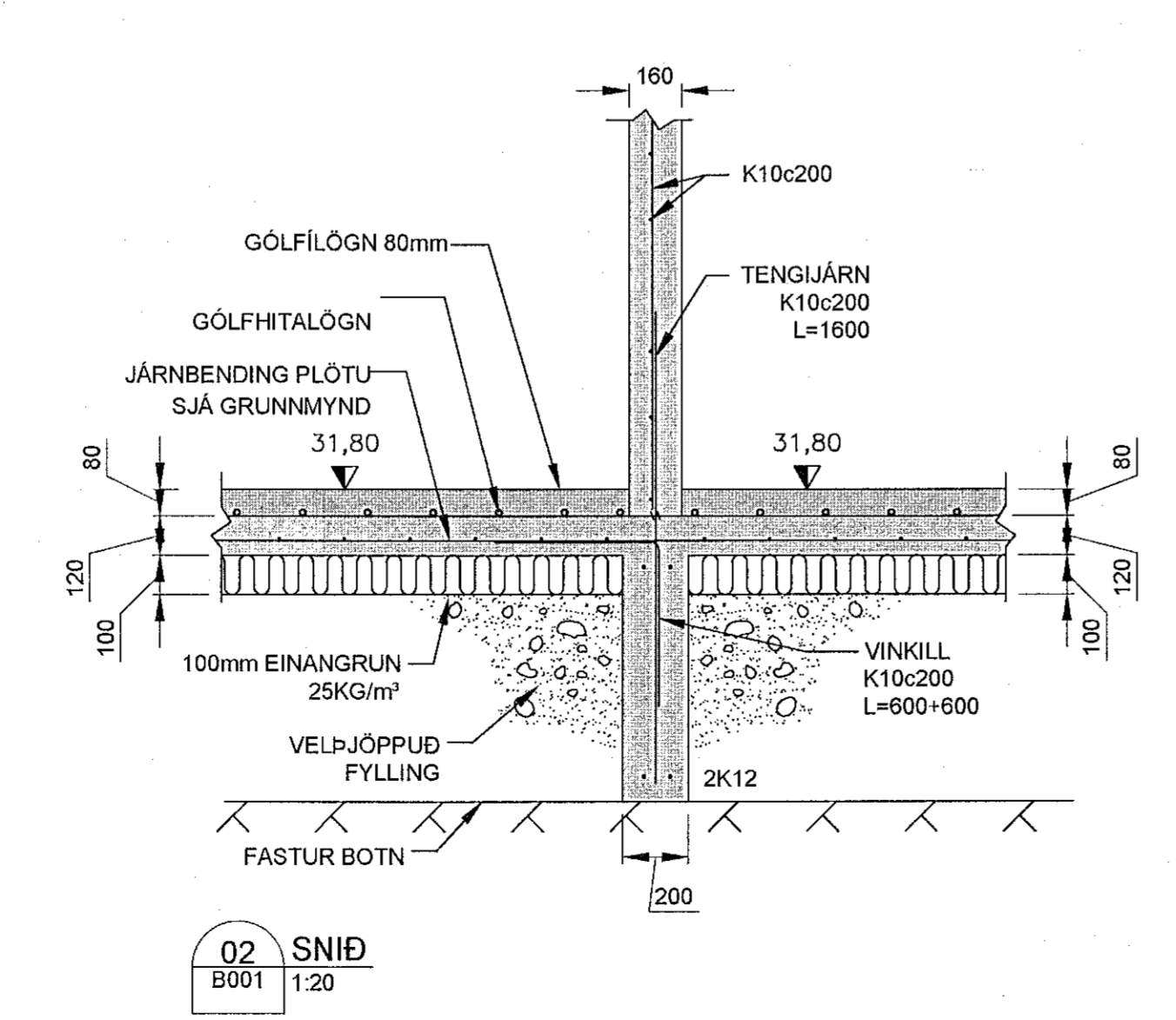
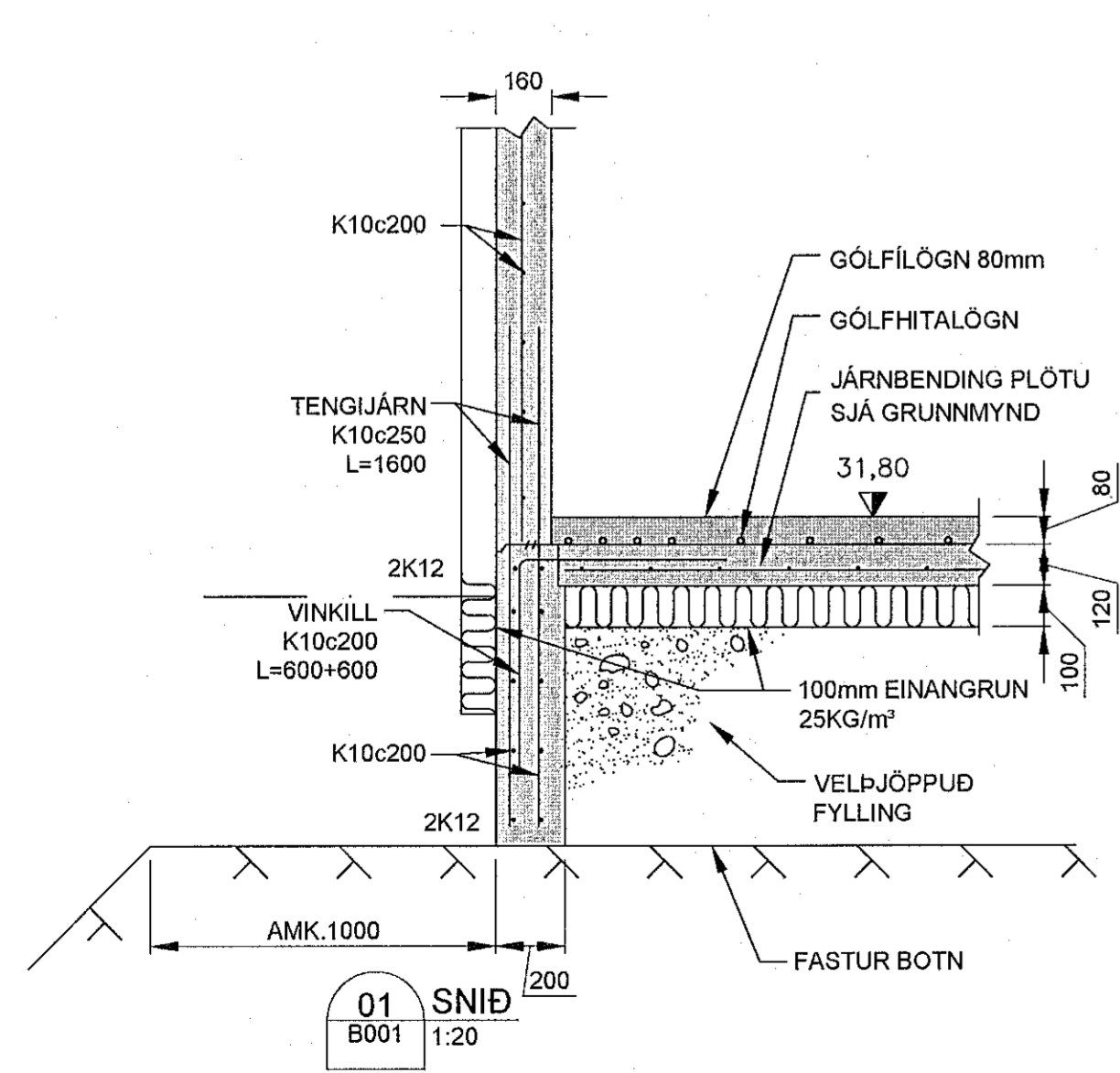
VINDÁLAG: SAMKVÆMT ÍST EN 1991-1-4:2005,
ÁSAMT ÞJÓÐARVIÐAUKA STADLARÁÐS ÍSLANDS.

SNJÓÁLAG: SAMKVÆMT ÍST EN 1991-1-3:2003,
ÁSAMT ÞJÓÐARVIÐAUKA STADLARÁÐS ÍSLANDS.

JARÐSKJÁLFTAÁLAG: SAMKVÆMT ÍST EN 1998-1:2004,
ÁSAMT ÞJÓÐARVIÐAUKA STADLARÁÐS ÍSLANDS.

GRUNDUN: SAMKVÆMT ÍST EN 1997-1:2004,
ÁSAMT ÞJÓÐARVIÐAUKA STADLARÁÐS ÍSLANDS.

GRUNÐAD ER Á VEL ÞJAPPADA FYLLINGU
MESTA ÁLAG Á UNDIRSTÖÐU ER MINNA EN 0,3 MN/m²



MALARSKAÐ 18 - 20

GRUNNMYND - UNDIRSTÖÐUR GATAPLAN	Mkv. 1:50		
	Hannað EV		
	Teknað EV		
Dags. 18.OKT.2022	Nr. B001		
TRÍPÓL ARKITEKTAR Andri G. L. Arnarson / kt. 240182-3949 Hönnunarstjóri			
Eyjólfur Valgarðsson Byggingataeknifraeðingur B.cs. Hraunprýði 6 210 Garðabæ. gsm:8917257 evtraust@gmail.com			
Nr.	Dags.	Breyting	Al