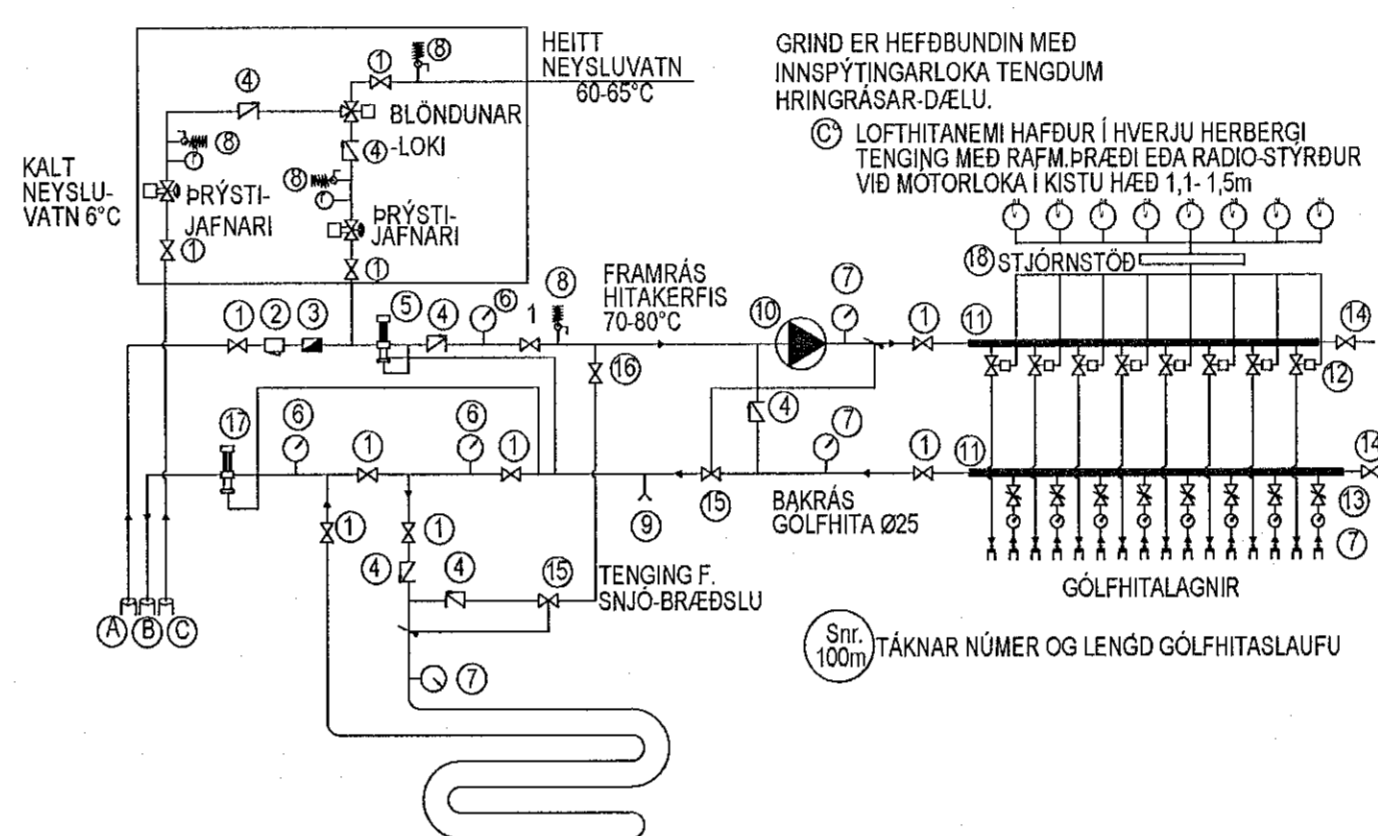


VATNS OG HITLAGNIR RÖR OG TENGEFNI SKULU VERA VÍÐURKEND AF LÖGGILTUM ADILUM. FARA SKAL EFTIR FYRIRMÆLUM FRAMLEIÐANDA VARDANDI NIÐURLÖGN, TENGINGAR OG MEDFERÐ EFNIS. ALLAR LAGNIR SKULU VERA MED SÚREFNISKÁPU. RÖR SKULU DREGIN Í PLASTBARKA, UNÐANSKILDAR ERU LAGNIR SEM NOTADAR ER Í GÖLFHITALÖGN. PLASTLAGNIR SKULU PÓLA ÞANN PRÝSTING SEM KRAFIST ER Í REGLUGERÐUM UM HEITAR OG KALDAR VATNSLAGNIR. RÖRIN SKULU VARIN FYRIR DAGSBIRTU (UV-GEISLUN) RÖR SKULU PÓLA ALLT AD 90°C VATNSHITA OG VERA PRÝSTIÞRÓFUD EINS OG REGLUGERDIR SEGJA TIL UM UM NEYSLUVATNSLAGNIR UR PLASTI GILDA FYRIRMÆLI Á Rb. BLÖÐUM (53).001 OG ÍST 67. SAMA GILDIR UM PLASTLAGNIR Í HITAKERFI (OPNALAGNIR). SEU PLASTLAGNIR LAGÐAR Í BURÐARPLÖTUR SKAL STAÐSETJA PLASTLAGNIR OFAN Á JÁRNUM Í NEDRI BRUN PLÖTU. SEU PLASTLAGNIR LAGÐAR OFAN Á STEYPTA PLÖTU SKAL STEYPUHULA VERA 50-60mm OFAN Á GÖLFHITALÖGNUM. GÖLFHITALAGNIR ERU Ø20 x 2.0 PpPEX RÖR MED SÚREFNISKÁPU LAGÐAR MED 200mm MILLIBILI. GÖLFAGNIR MED VERA Ø16 x 2.0 PpPEX RÖR MED SÚREFNISKÁPU LAGÐAR MED 150mm MILLIBILI. FJÓLGA SKAL SLAUFUM EF LAGT ER ÞETTAR EN SYNT ER Á TEIKNINGU MAX.100m NEMA ANNAD SE TEKID FRAM (SJA TEIKNINGU) GÖLFHITALAGNIR SKAL PRÝSTIÞRÓFA Á SAMA HÁTT OG RÖR Í RÖR LAGNIR NEMA VIÐ 9 bar. PRÝSTING. ALLT LAGNAEFNI SKAL VOTTAD FRÁ RANNSÓKNASTOFNUN BYGGINGAÐNADARINS.

- A. INNTAK HITAVEITU  
B. AFFALL HITAVEITU  
C. INNTAK VATNSVEITU
1. KÚLULOKI/RENNILOKI
  2. SÍA
  3. VATNSMÆLIR
  4. EINSTREYMISLOKI
  5. PRÝSTJAFNARI, DANFOSS AVD DN 15 STILLIST Á1,0m
  6. HIT- OG PRÝSTIMÆLIR
  7. HITAMÆLIR (0-60°C)
  8. ÖRYGGISLOKI (6 BAR)
  9. TÆMING
  10. DÆLA (GRUNDFOSS UPE 25-40 EDA ALPHA 25-40)
  11. TENGIKISTA UR STÁLI/KOPAR. (STOFN KISTU ER Ø25 STÁL)
  12. MÖTORLOKI Í TENGIKISTU
  13. STILLITÉ Í TENGIKISTU
  14. LOKI MED DN 15 TENGI FYRIR SLÖNGU OG ÚTLOFTUN
  15. HITASTYRÐUR LOKI (DANFOSS RAVK 25-60°C DN20 kv=1,1 STILLIST Á 45
  16. STILLILOKI
  17. MÖTORPRÝSTILOKI DANFOSS AVDA STILLIST l.d. Á 5
  18. STJÖRNSTÖÐ
  19. TERMÖSTÖÐ Í HVERJU HERBERGI (SJA GRUNNMYND)

TENGINAR TIL LÆKKUNAR HITÁ HEITU NEYSLUVATNI S.B.R. ÍST 67 OG BYGGINGAREGLUGERÐ 112/2012 - 14.5.10 gr. BLÖNDUN Á HEITU OG KÖLDU VATNI VIÐ INNTAK SETJA ÞARF PRÝSTJAFNARA Á AÐLIGGIANDI LAGNIR AD BLÖNDUNARLOKA TIL AD JAFNA PRÝSTING Á HEIT OG KÖLDU VATNI AD LOKANUM OG TRYGGJA RÉTTA VIRKNI HANS. NAUÐSYNLEGT ER AD SETJA EINSTEFNULOKA Á LAGNIR AD BLÖNDUNARLOKANUM TIL AD HINDRA MILLI-RENNSLI. VELJA SKAL LAGNAEFNI SEM ÞOLIR HEITT SÚREFNIS-RÍKT VATN. GALVANISERADAR LAGNIR MÁ EKKI NOTA Í KERFINU VEGNA ÚTFELLINGAR Í VATNI.



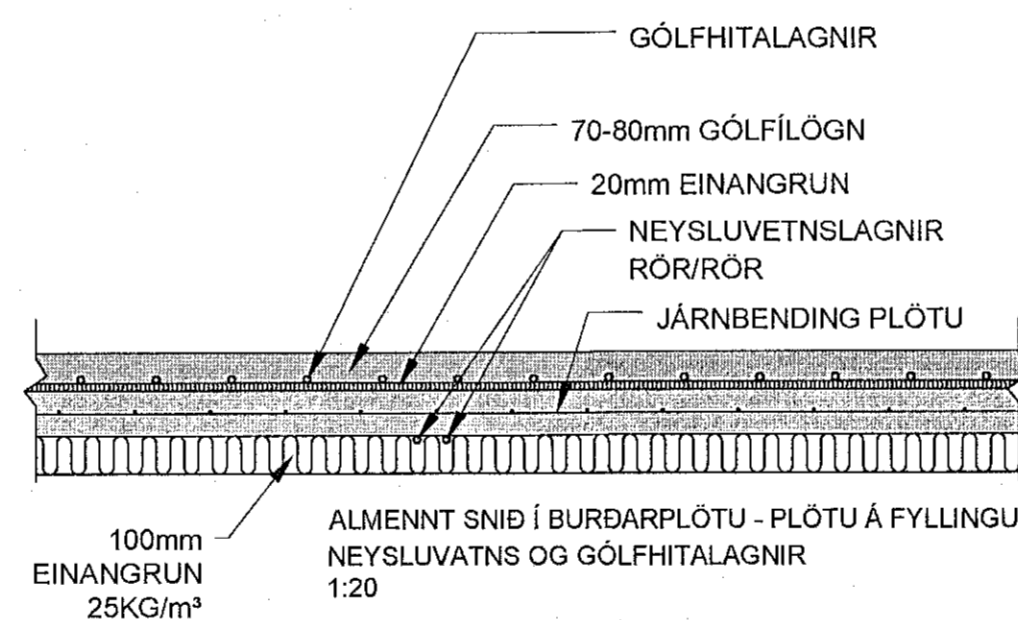
SKÝRINGAR :

NEYSLUVATNSLAGNIR ERU RÖR/RÖR KERFI AN EINANGRUNAR RÖRIN ERU LÖGD OFAN Á EINANGRUN UNDIR GÖLFPLÖTU Á FYLINGU.

NEYSLUVATNSLAGNIR FYRIR STURTBOTN (SB) OG BAÐKAR (BK) SÉU Ø20mm

SKÝRINGAR

- EV: ELDHÚSVASKUR
- SV: SKOLVASKUR
- VS: VATNSSALERNI
- SK: SLÖNGUKRANI
- SB: STURTBOTN
- IS: ISSKÁPUR
- GN: GÖLFNIÐURFALL
- HLGN: HANDLAUG TENGD GEGNUMSTREYMIS- NIÐURFALLI



ALMENNT SNID GÖLFPLÖTU  
1:50 (A1)

<b>MALARSKAÐ 18 - 20</b>	
LAGNIR - SKÝRINGAR LAGNAGRIND	Mkv. -- Hannað EV Teiknað EV
Dags. 18.OKT.2022 TRIPÓLARKIPEKTAR Andri G. L. Andriasson // Sí: 240182-3939	Nr. L003 Yfirtalio
Hönnunarstjóri Eyjólfur Valgarðsson	Eyjólfur Valgarðsson Byggingateknifræðingur B.cs. Hraunprýði 6 210 Garðabæ. gsm:8917257 evtraust@gmail.com

Nr.	Dags.	Breyting	Af