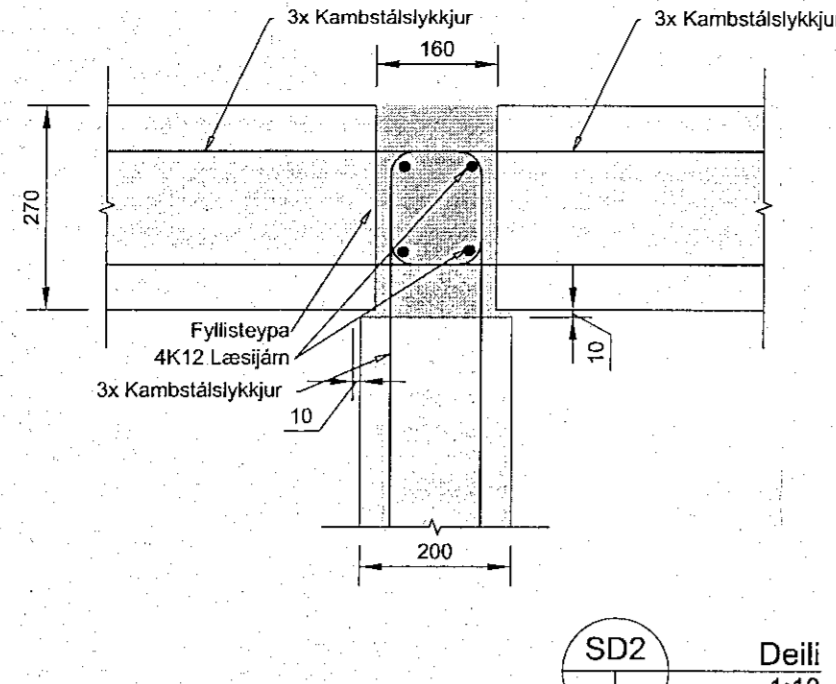
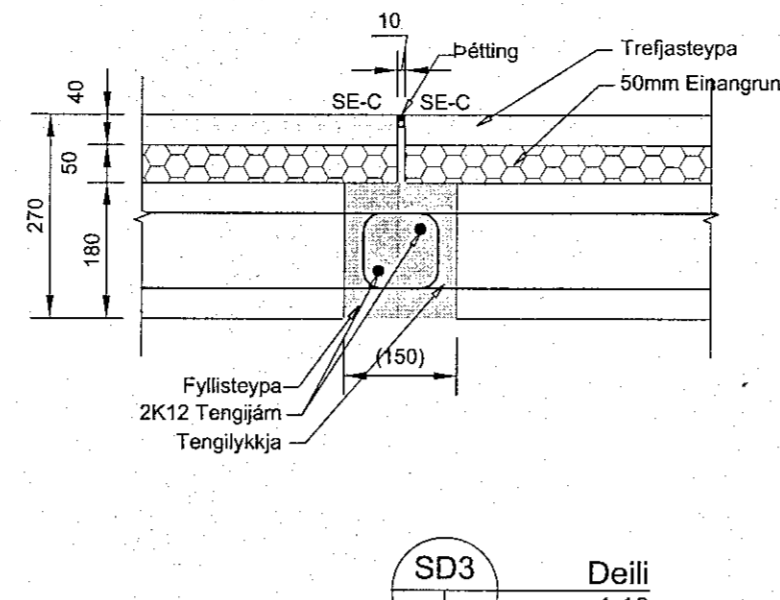


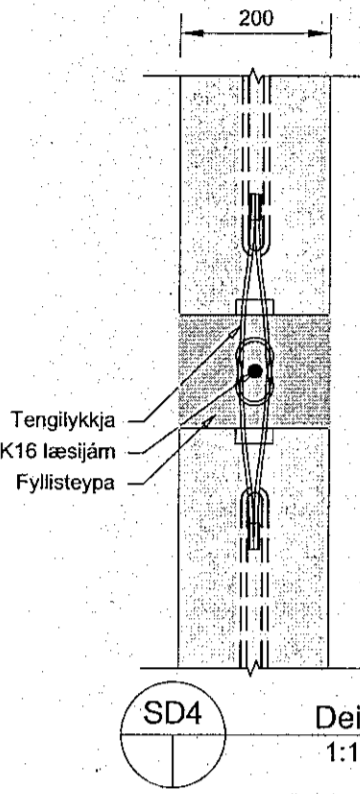
SD1 Deili 1:10



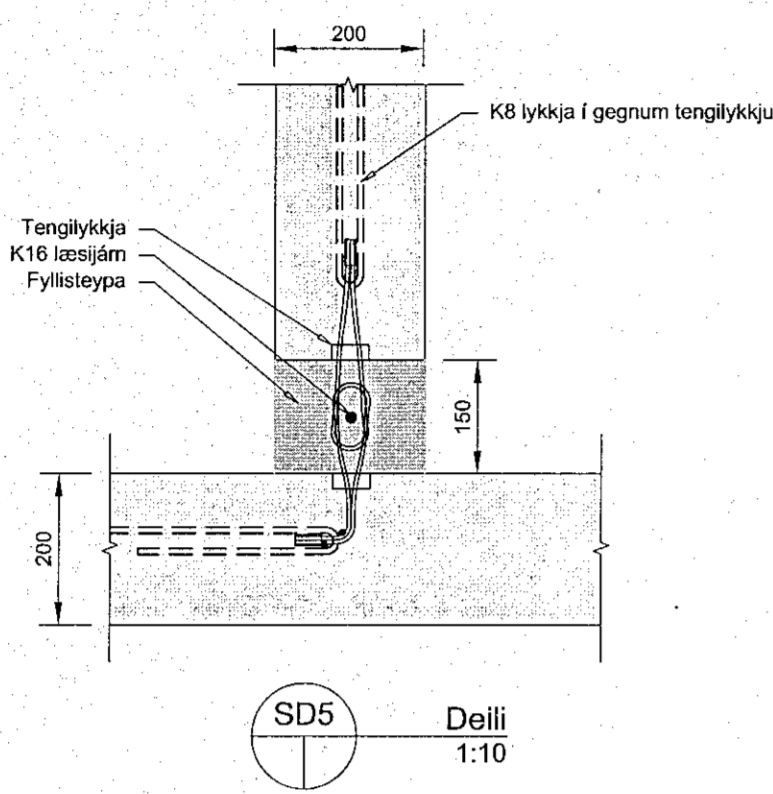
SD2 Deili 1:10



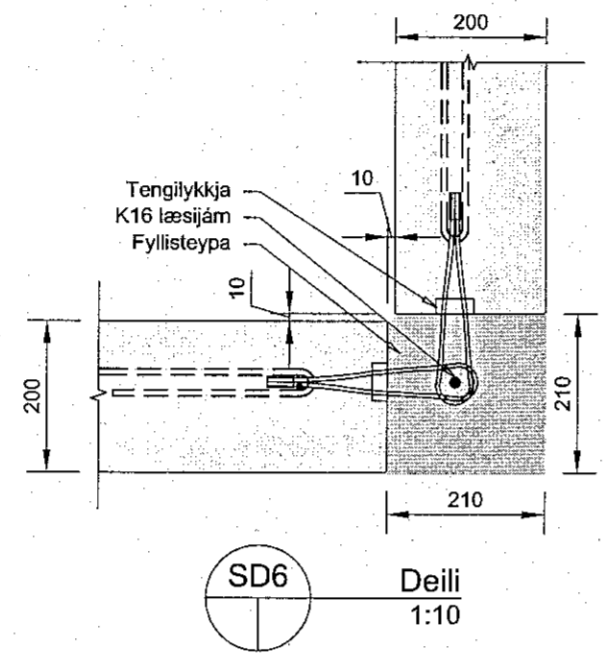
SD3 Deili 1:10



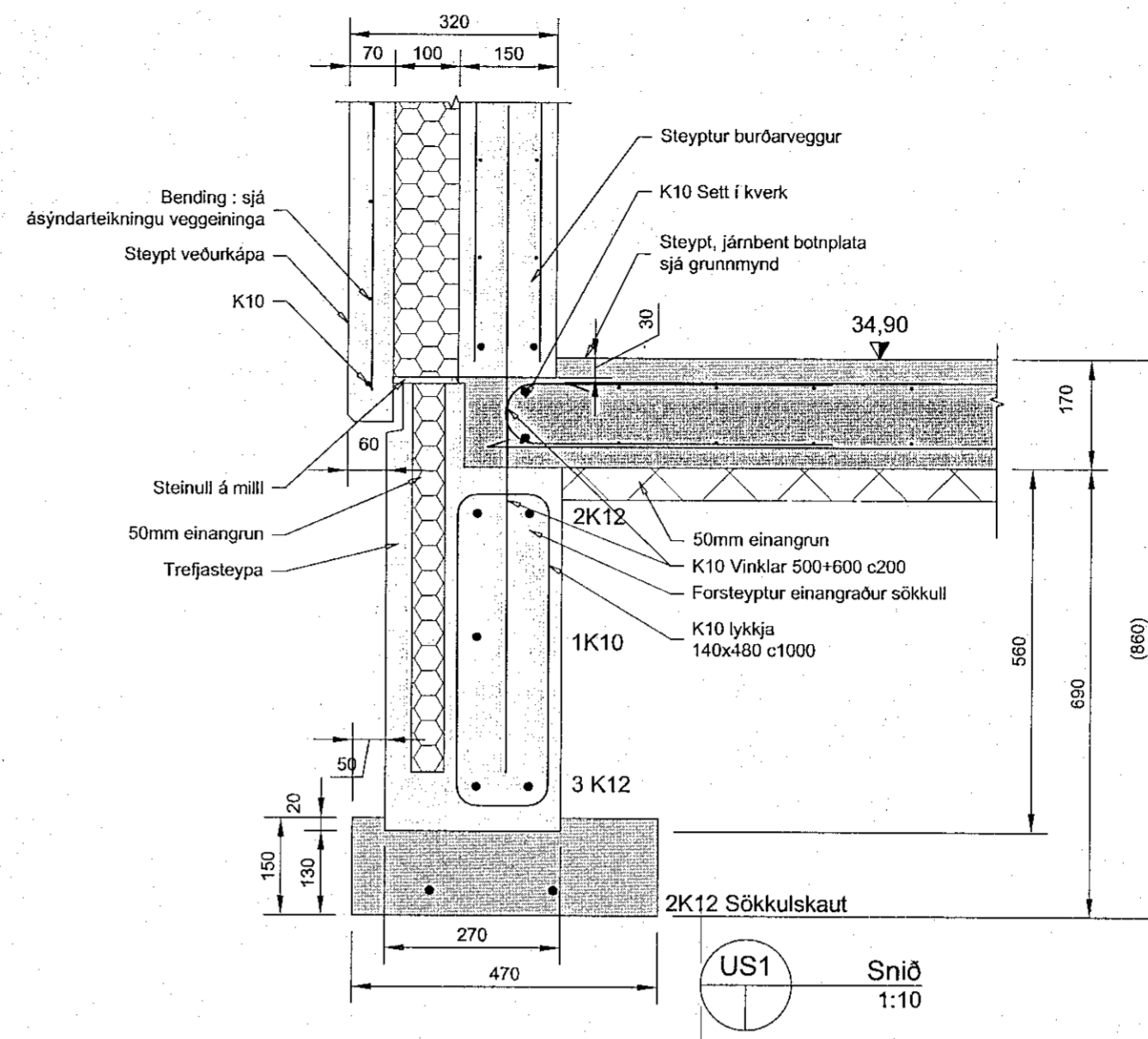
SD4 Deili 1:10



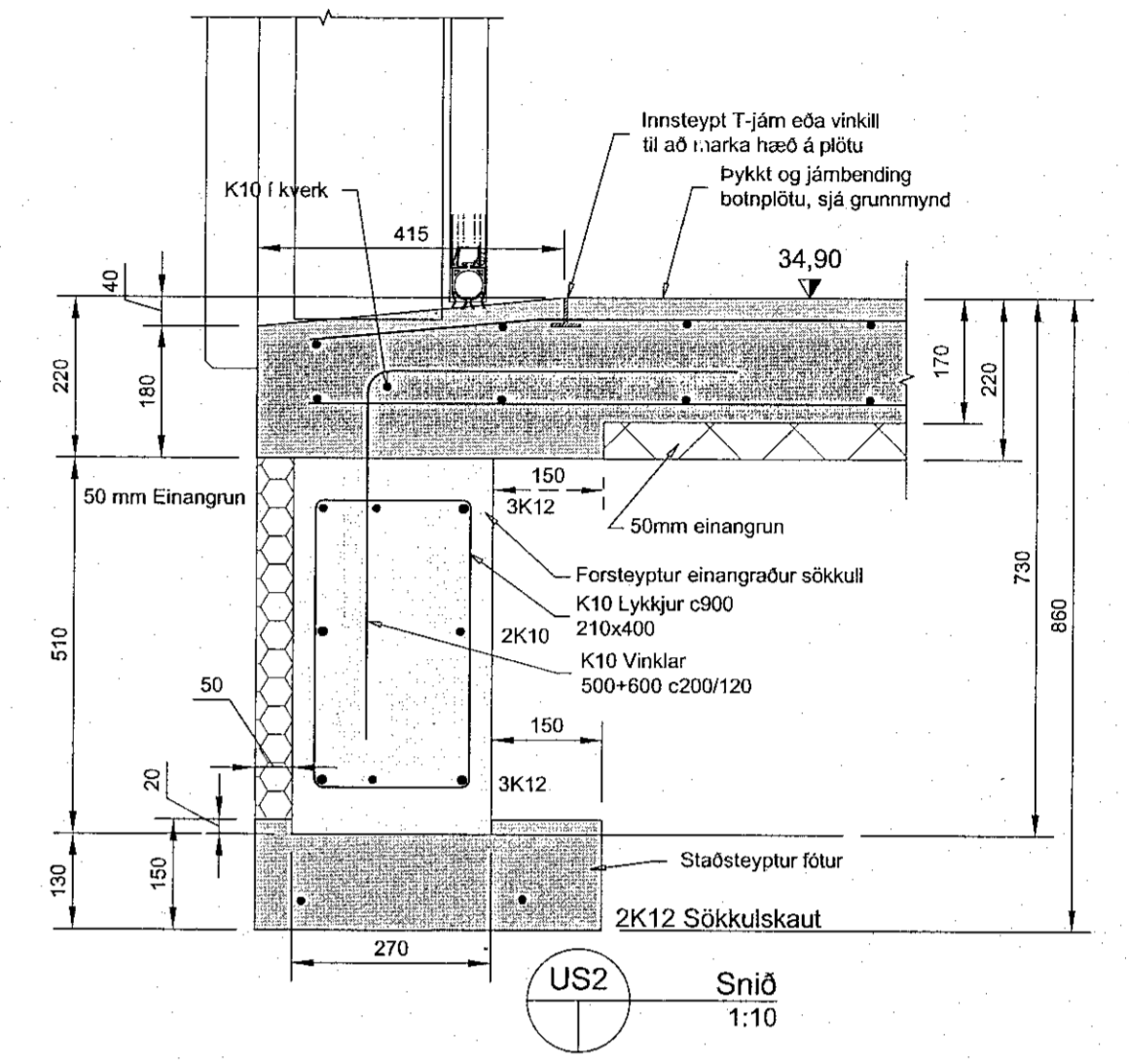
SD5 Deili 1:10



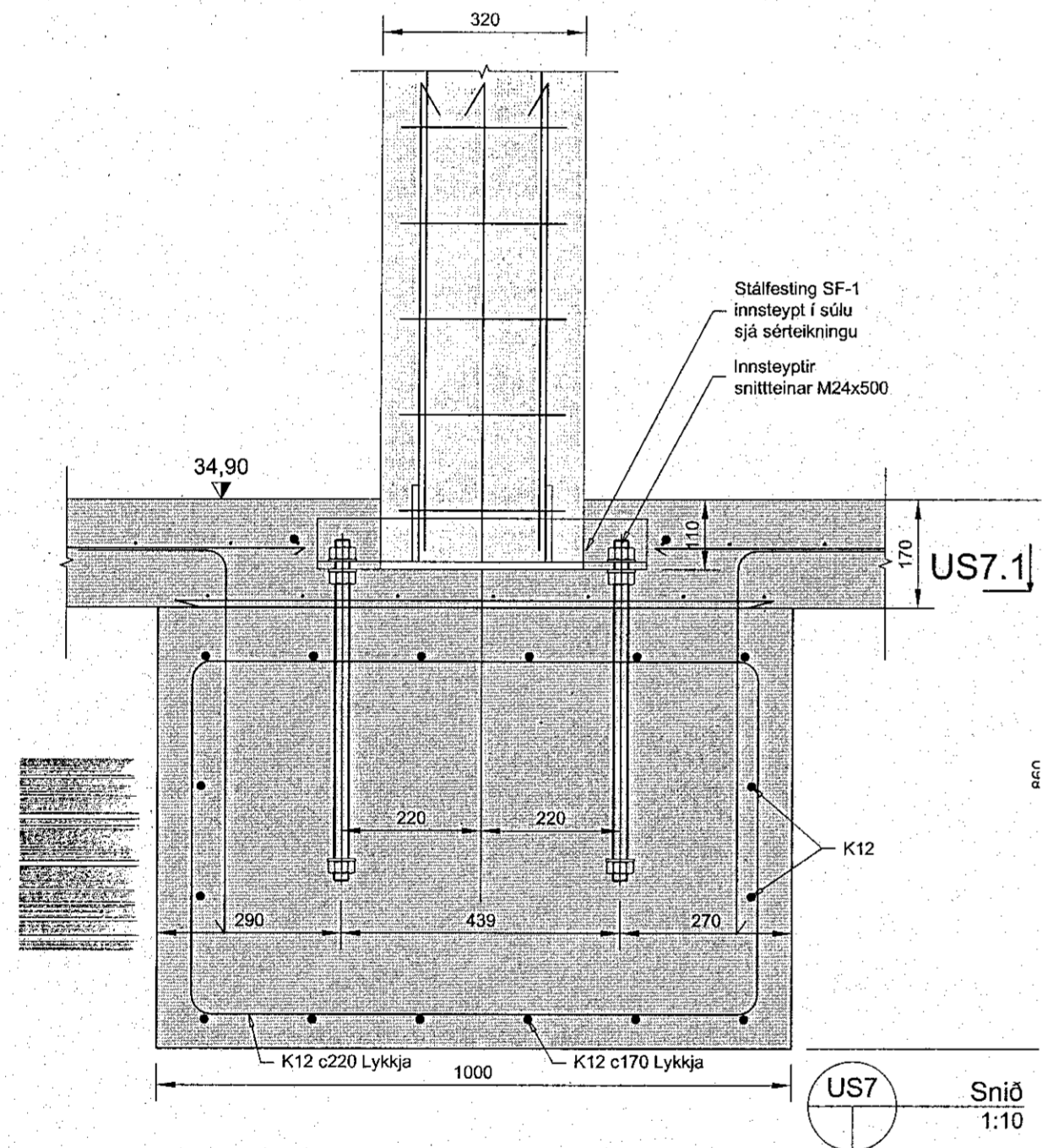
SD6 Deili 1:10



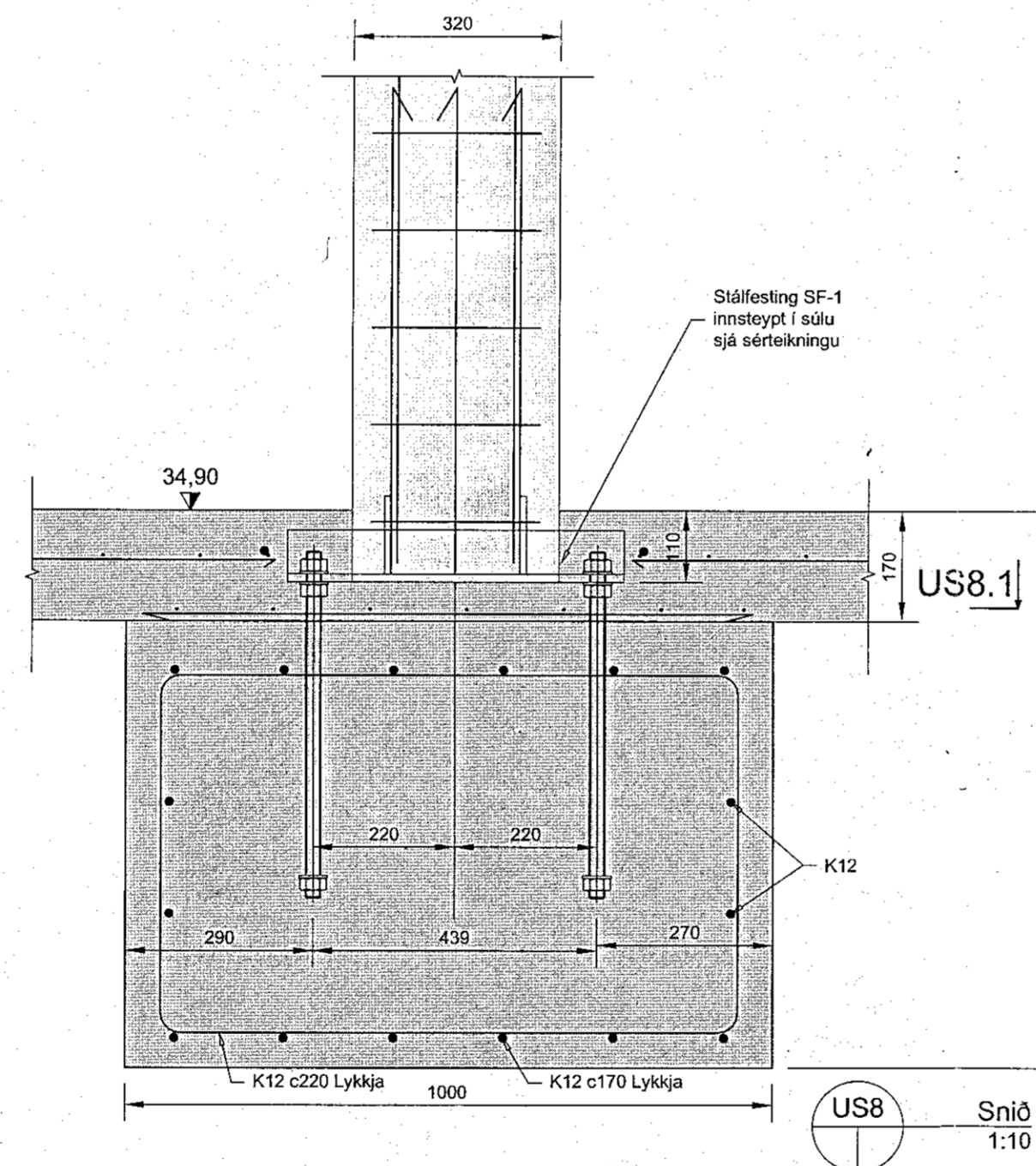
US1 Snið 1:10



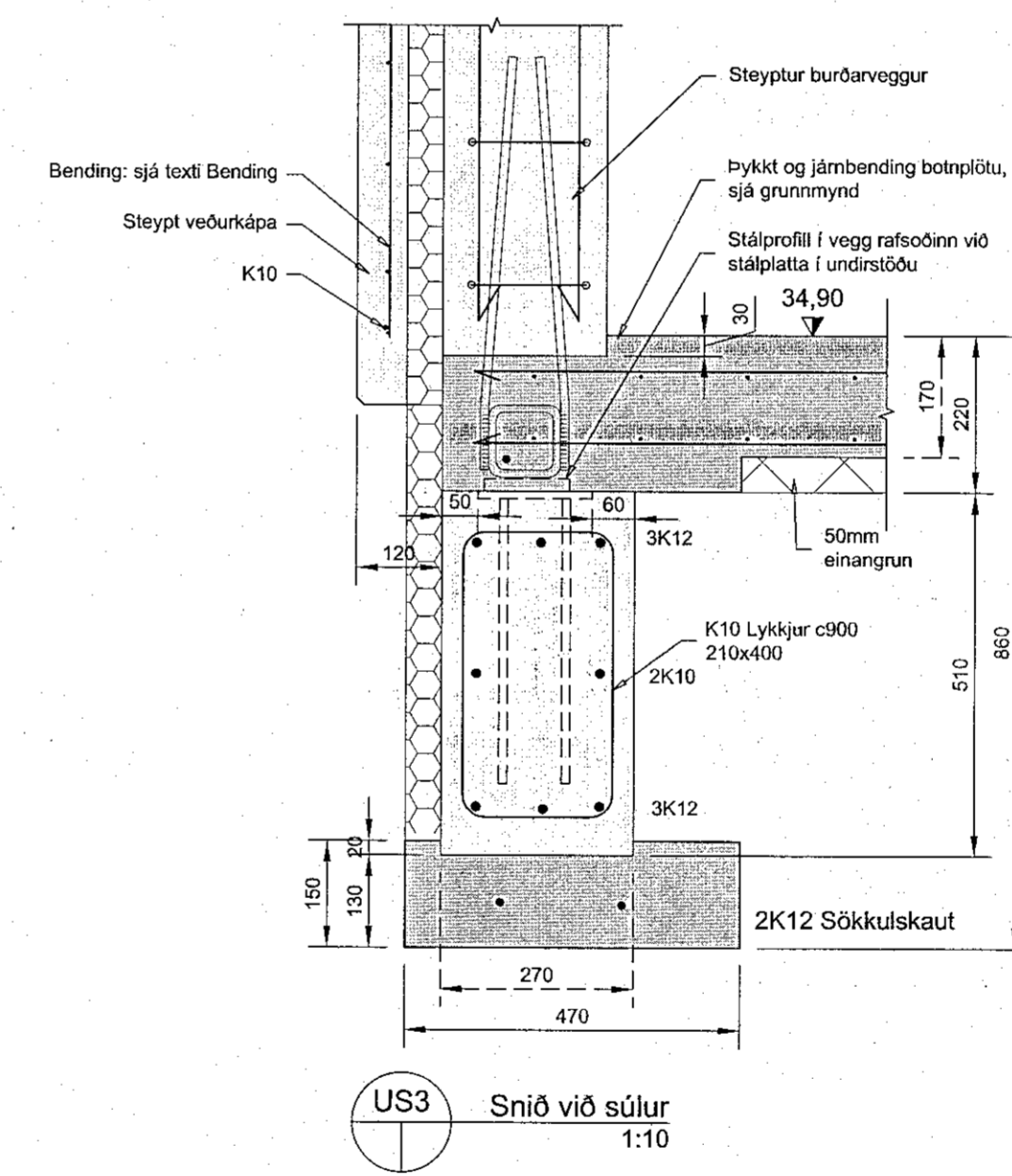
US2 Snið 1:10



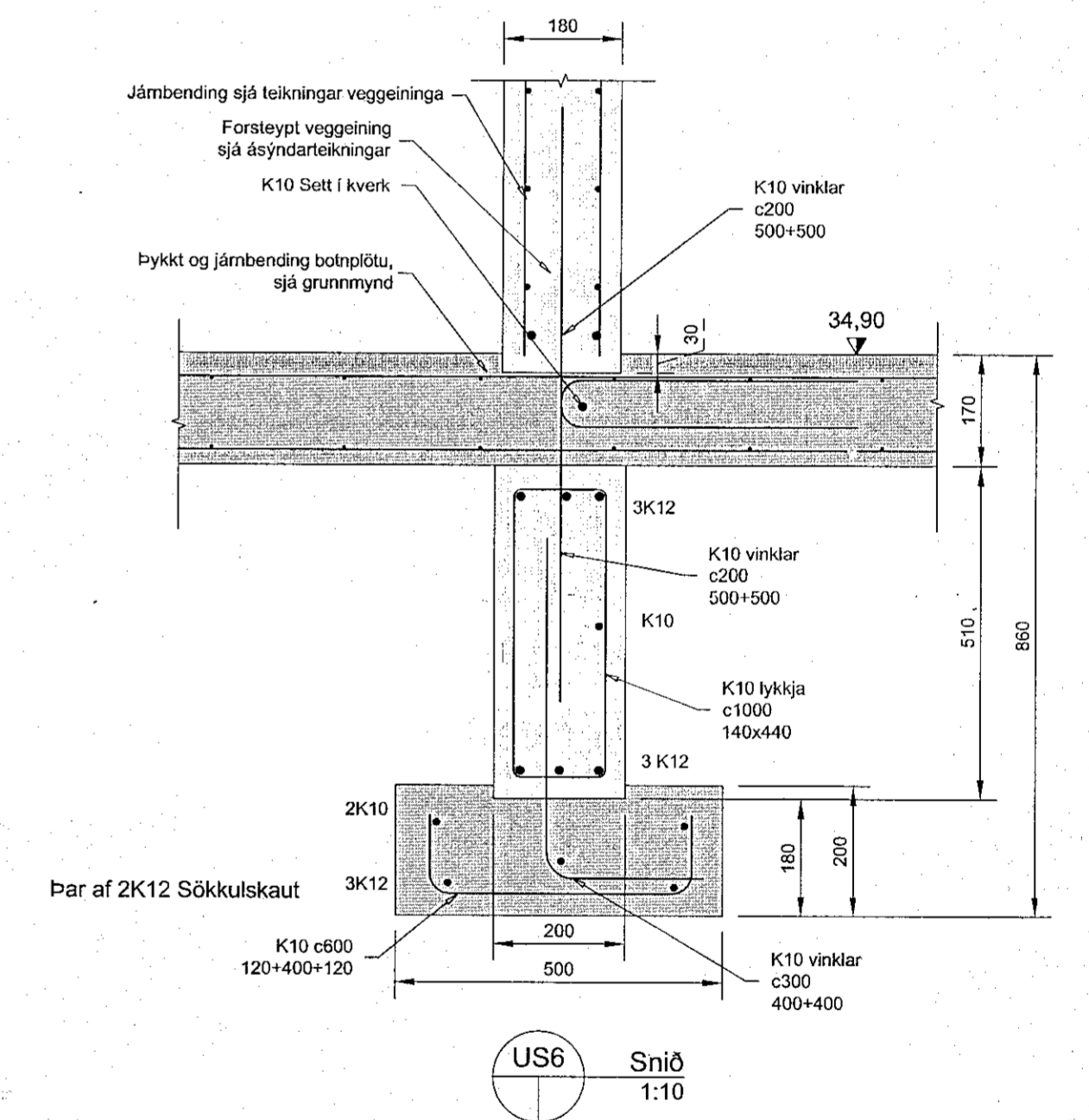
US7.1 Snið 1:10



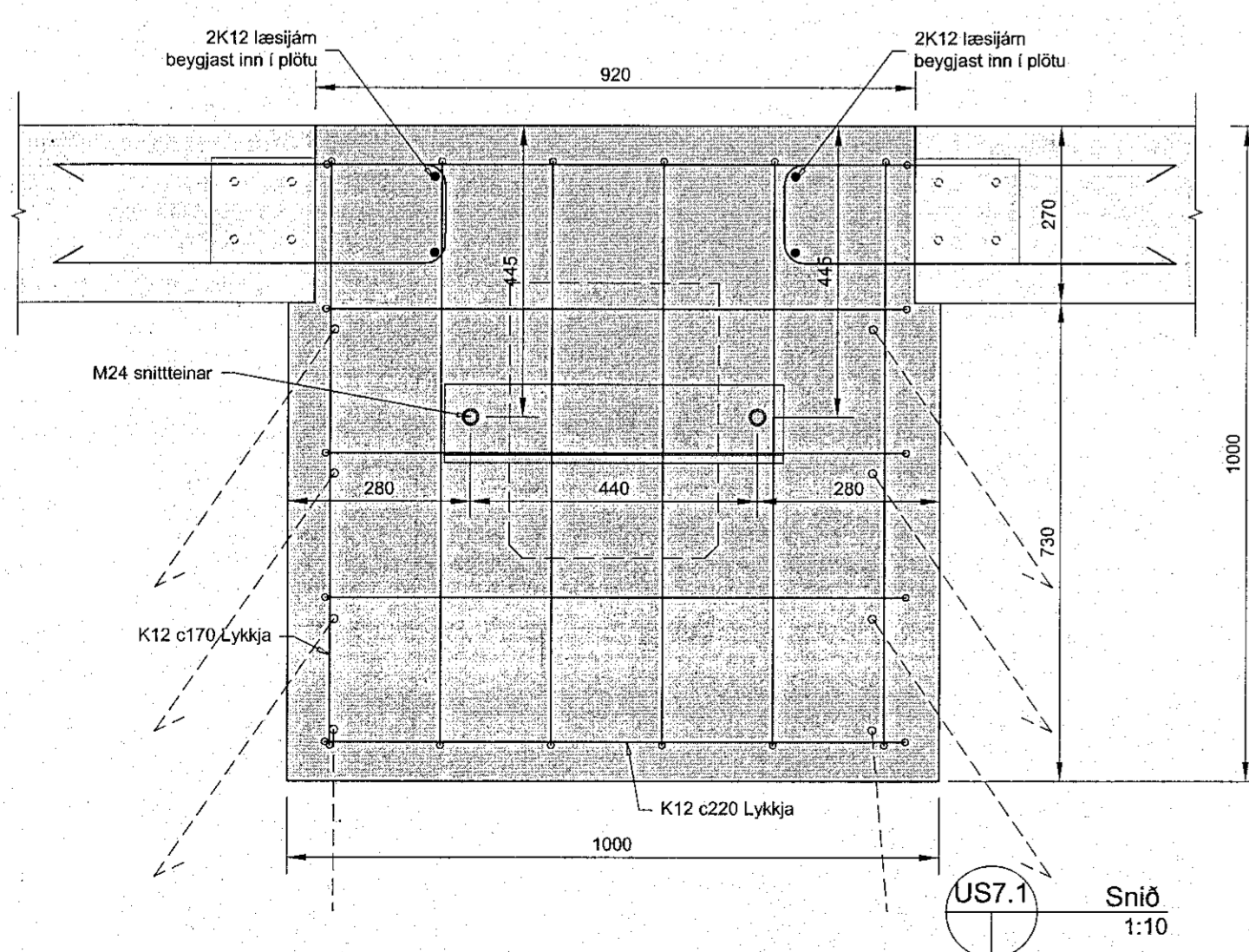
US8.1 Snið 1:10



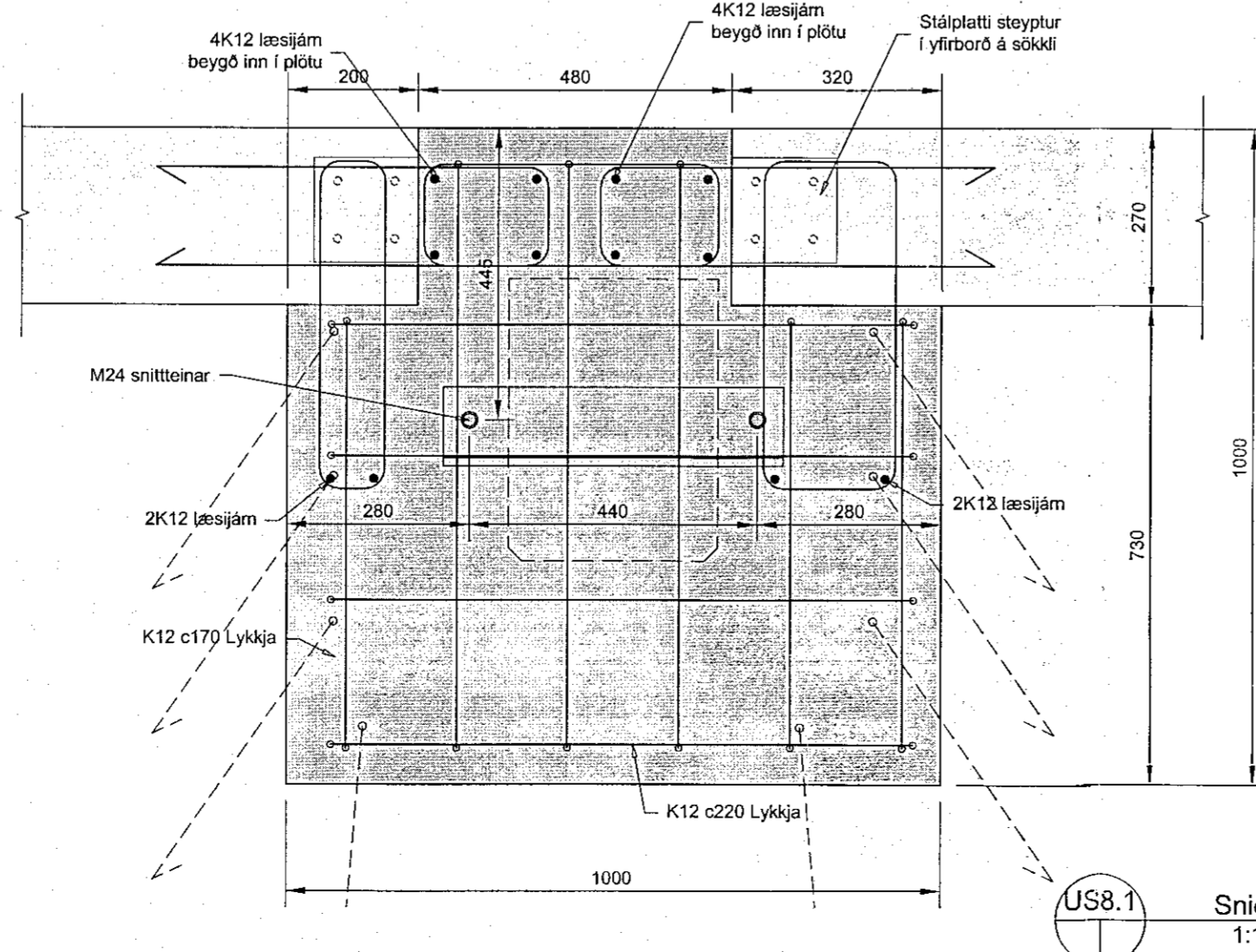
US3 Snið við súlur 1:10



US6 Snið 1:10



US7.1 Snið 1:10



US8.1 Snið 1:10

Öll mál eru í mm, hæðarkátar í m

Utgáfa:	B01	Skipting:	Byggingarteikning	Dagur:	09.11.2022	Höfundur:	BH/BMH
Dagur Undirskrift:	Nafn og kt. höfundarins: Kristinn Ragnarsson K120944-2669 Nefnang: krarkr@krarkr.is						
Undirskrift hönnuðarinnar:	Nafn hönnuðar: Bergþór Helgason K1.270474-4899 Nefnang: boggi@bmvalla.is						
<p>BM-VALLA FORSTEYPT EINGANGUR</p> <p>Kl. 450510-0680 ~ Bláskóglu 7 - 110 Reykjavík ~ Sími: 412-5000 - Fax: 412-5001</p> <p>Bjarni Már Hauksson Kl. 301279-5909 Nefnang: bjarni@bmvalla.is</p> <p>Undirskrift og kt. hönnuðar: BM Valla Bergþór Helgason 270474-4899</p>							
Bláskrá:	A1	Mvnr:	1:10	Teiknari:	BHGN	Dagur:	
Verk:	Straumhella 6, Hafnarfjörður						Teikning nr.:
lónaórhús						B103	
Burðarþol - Undirstöður						Vic:	
Deili og snið						V22-032	