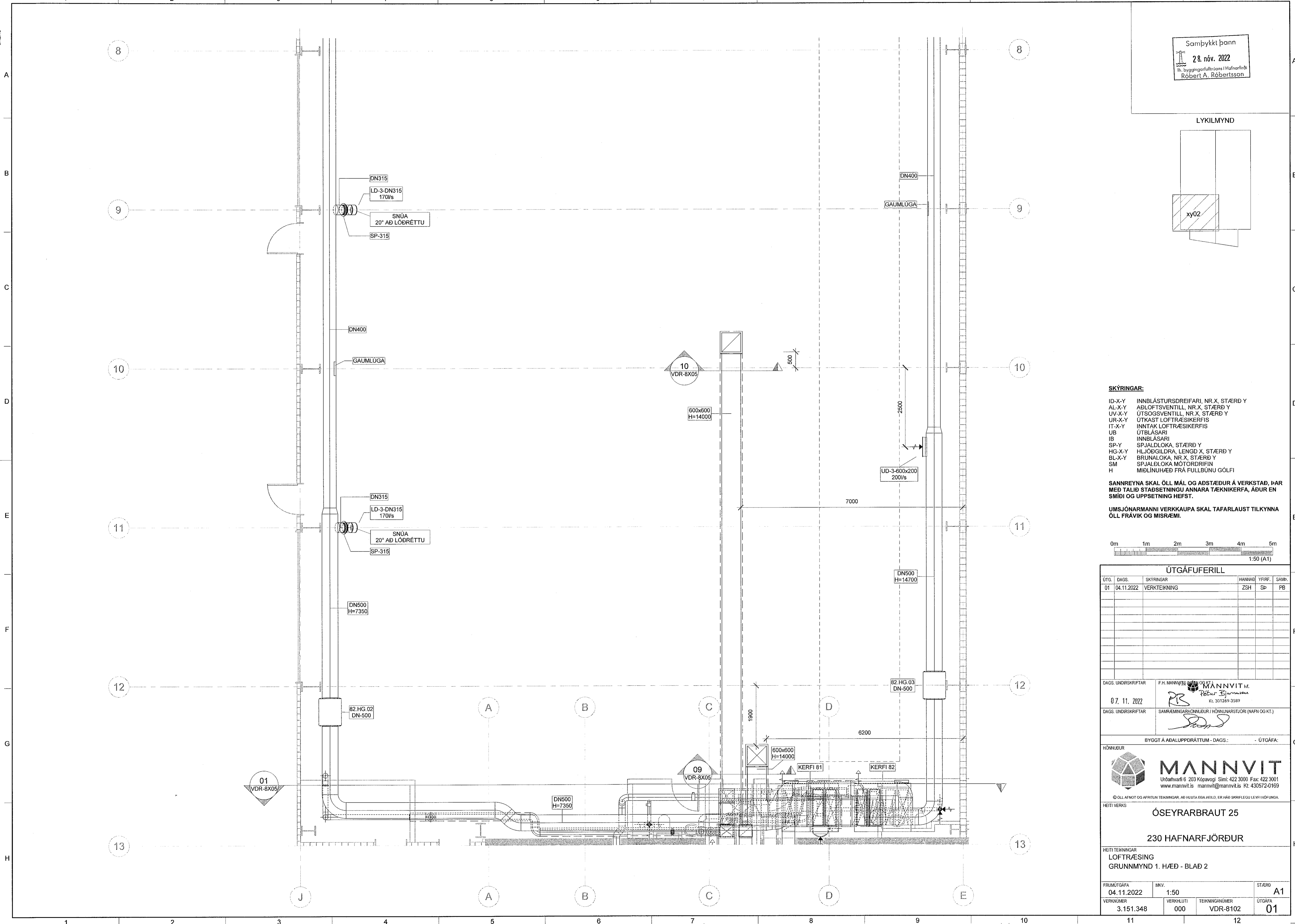


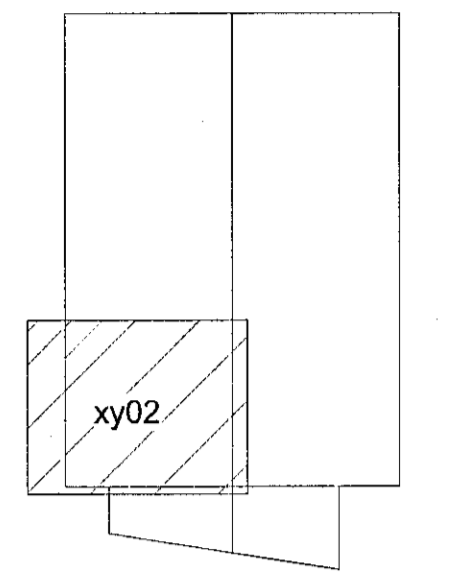
PRENTAF 2022.11.07.  
542:18

TOLUSKRA: C:\Users\viktor\Documents\348-ÖBR-HVAC-2022\_Victoria\HVAC



Samþykkt þann  
28. nóv. 2022  
fh. byggingarfulltrúans í Hafnarfirði  
Róbert A. Róbertsson

LYKILMYND

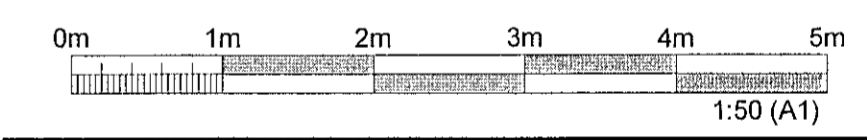


**SKÝRINGAR:**

- ID-X-Y INNBLÁSTURSDFEIFARI, NR.X, STÆRD Y
- AL-X-Y ADLOFTSVENTILL, NR.X, STÆRD Y
- UV-X-Y ÚTSOGSVENTILL, NR.X, STÆRD Y
- UR-X-Y ÚTKAST LOFTRÆSIKERFIS
- IT-X-Y INNTAK LOFTRÆSIKERFIS
- UB ÚTBLASARI
- IB INNBLASARI
- SP-Y SPJALDLOKA, STÆRD Y
- HG-X-Y HLJÓGGILDRÁ, LENGD X, STÆRD Y
- BL-X-Y BRUNALOKA, NR.X, STÆRD Y
- SM SPJALDLOKA MÖTDRIFIN
- H MIÐLÍNUHÆÐ FRÁ FULLBUNU GÓLFI

SANNREYNA SKAL ÖLL MÁL OG AÐSTÆÐUR Á VERKSTAD, ÞAR MEÐ TALID STAÐSETNINGU ANNARA TÆKNIKERFA, AÐUR EN SMIDI OG UPPSETNING HEFST.

UMSJÓNARMANNI VERKKAUPA SKAL TAFARLAUST TILKYNNNA ÖLL FRÁVIK OG MISRÆMI.



ÚTGÁFUFERILL					
ÚTG.	DAGS.	SKÝRINGAR	HANNAÐ	YFIRF.	SAMB.
01	04.11.2022	VERKTEIKNING	ZSH	SP	PB

DAGS. UNDRSKRIFTAR F.H. MANNVIT SMÍÐ OG KT. MANNVIT H.F. 07.11.2022 *Pjetur Bjarnason* KL. 301269-3589

DAGS. UNDRSKRIFTAR SAMRÆMINGARHÖNNUÐUR / HÖNNUNARSTJÓRI (NAFN OG KT.) *Stefn*

BYGGT Á ABALUPPDRATTUM - DAGS.: - ÚTGÁFA:

**MANNVIT**  
 Útdráttur frá 203 Kópavogi Sími: 422 3000 Fax: 422 3001  
 www.mannvit.is mannvit@mannvit.is Kl. 430572-0169  
© ÖLL AFNOT OG AFRITUN TEKNIINGAR, AÐ HLUTA EÐA HEILD, ER HÁÐ SKRIFLEGGU LEYFI HÖFUNDA.

HEITI VERKS  
**ÓSEYRARBRAUT 25**  
**230 HAFNARFJÖRÐUR**

HEITI TEKNIINGAR  
**LOFTRÆSING**  
**GRUNNMYND 1. HÆÐ - BLAÐ 2**

FRUMÚTGÁFA	MRV.	STÆRD
04.11.2022	1:50	A1
VERKNUMER	VERKHLUTI	TEKNIINGANUMER
3.151.348	000	VDR-8102
		ÚTGÁFA
		01