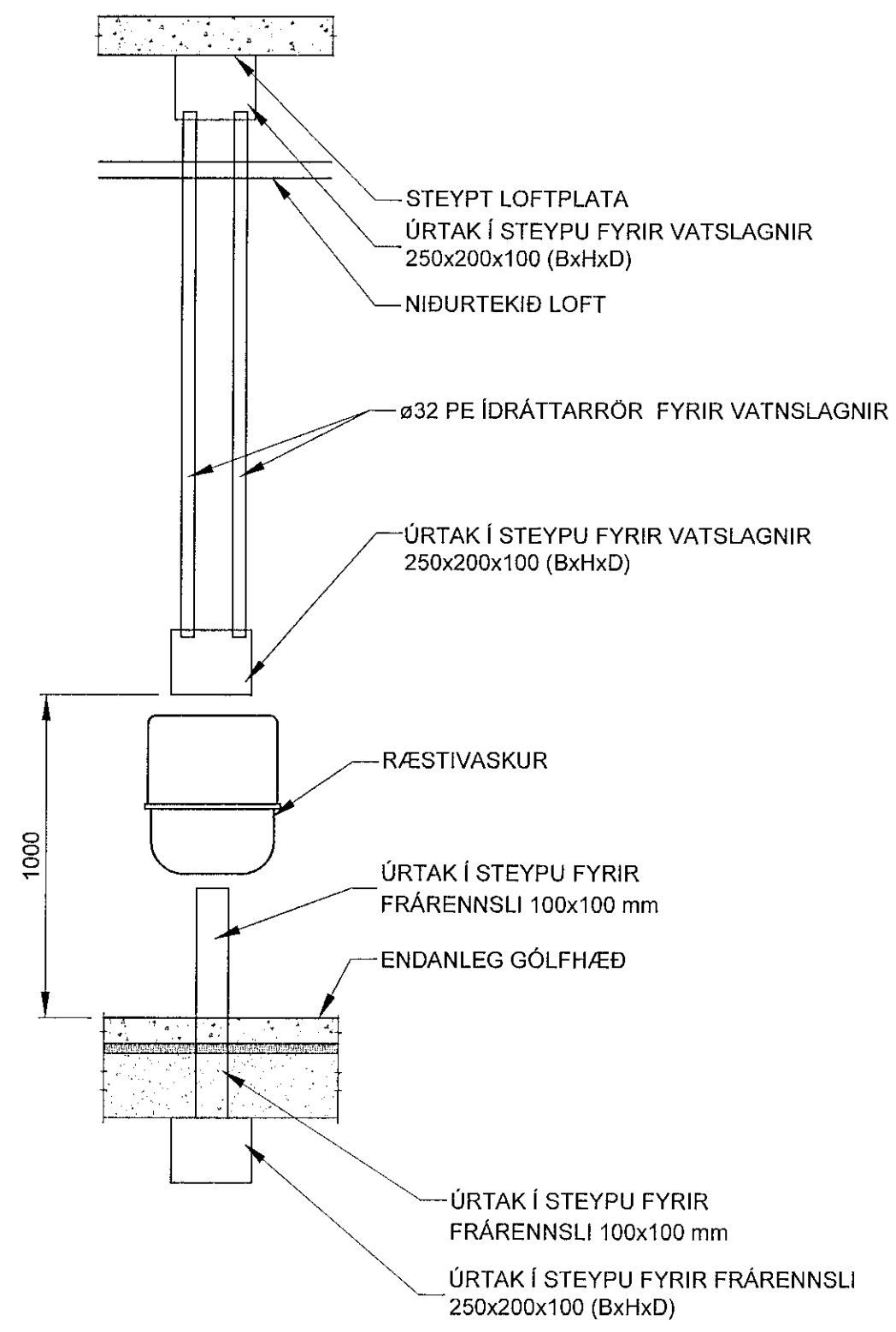


PRENTAD: 2022. október 31., heiti 11.06.47

### FRÁGANGUR INNSTEYPTRA LAGNA FYRIR ÞVOTTAVÉL

1:20



STEYPT LOFTPLATA  
ÚRTAK Í STEYPU FYRIR VATSLAGNIR  
250x200x100 (BxHxD)  
NIÐURTEKIÐ LOFT

Ø32 PE IÐRÁTTARRÖR FYRIR VATNSLAGNIR

ÚRTAK Í STEYPU FYRIR VATSLAGNIR  
250x200x100 (BxHxD)

RÆSTIVASKUR

ÚRTAK Í STEYPU FYRIR  
FRÁRENNSLI 100x100 mm

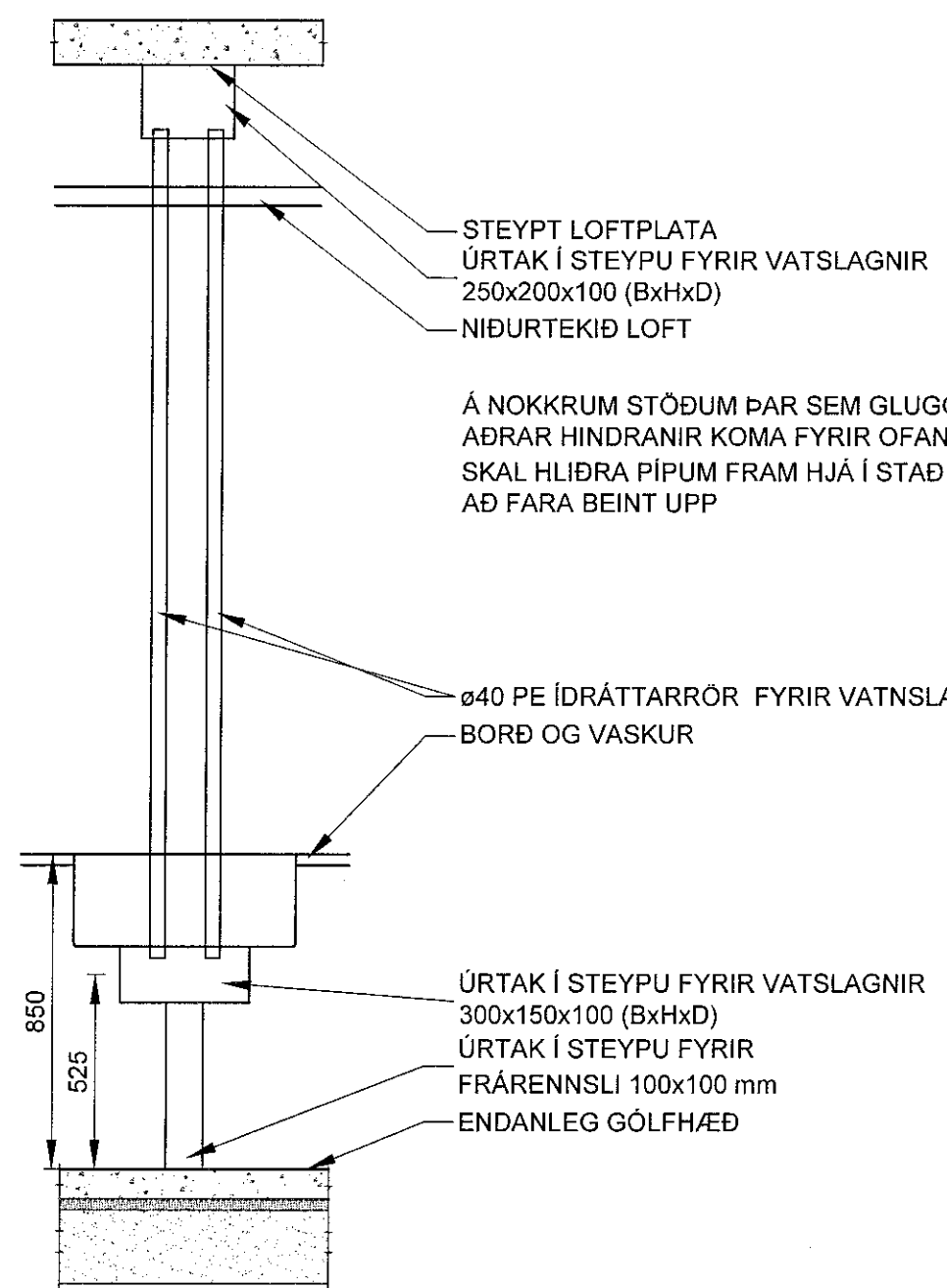
ENDANLEG GÓLFHÆÐ

ÚRTAK Í STEYPU FYRIR  
FRÁRENNSLI 100x100 mm

ÚRTAK Í STEYPU FYRIR FRÁRENNSLI  
250x200x100 (BxHxD)

### FRÁGANGUR INNSTEYPTRA LAGNA FYRIR HANDLAUG/ELDHÚSVASK

1:20



STEYPT LOFTPLATA  
ÚRTAK Í STEYPU FYRIR VATSLAGNIR  
250x200x100 (BxHxD)  
NIÐURTEKIÐ LOFT

Á NOKKRUM STÖÐUM ÞAR SEM GLUGGAR EÐA  
AÐRAR HINDRANIR KOMA FYRIR OFAN VASK  
SKAL HLIDRA PÍPUM FRAM HJÁ Í STAÐ ÞESS  
AÐ FARA BEINT UPP

Ø40 PE IÐRÁTTARRÖR FYRIR VATNSLAGNIR  
BORÐ OG VASKUR

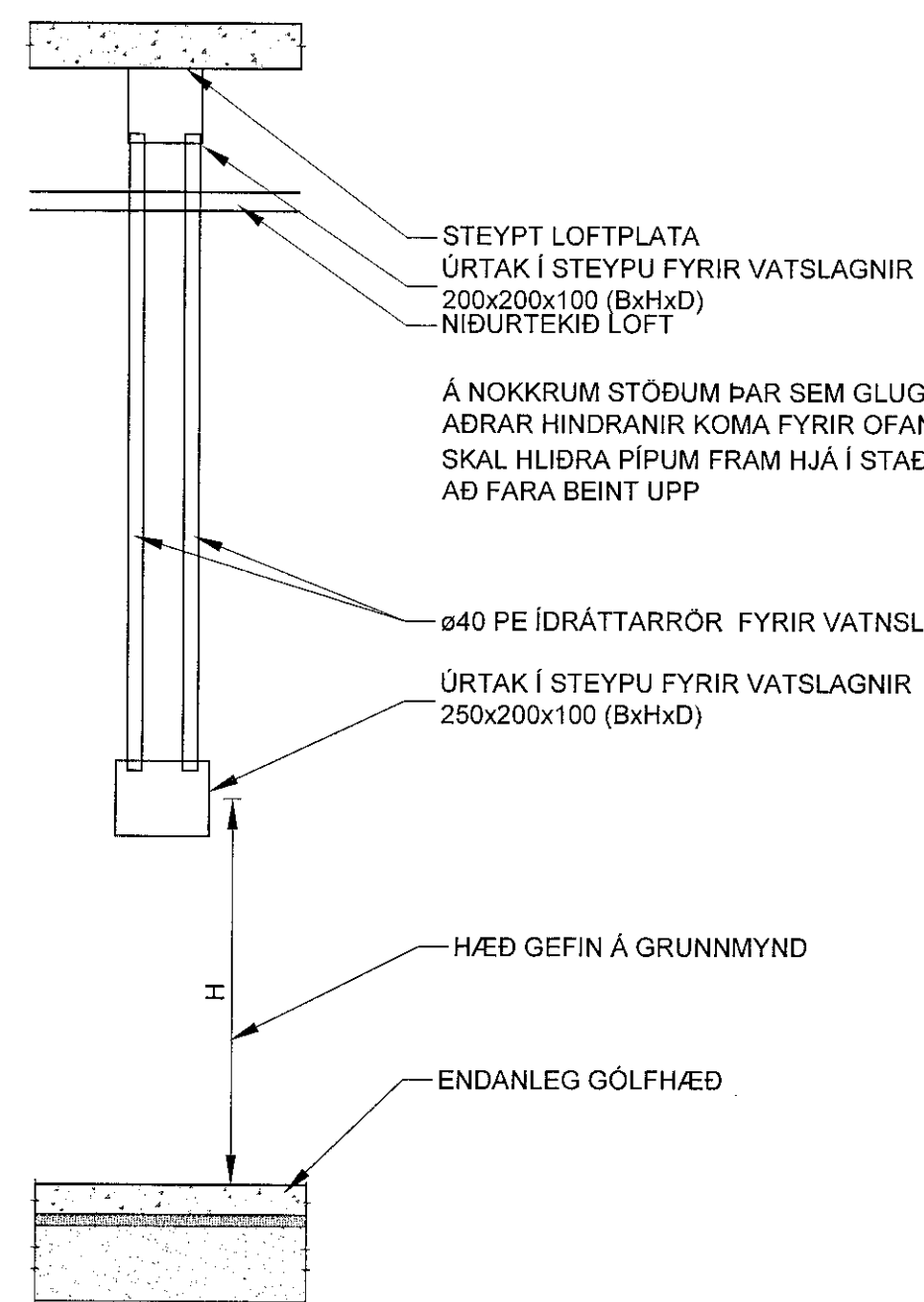
ÚRTAK Í STEYPU FYRIR VATSLAGNIR  
300x150x100 (BxHxD)

ÚRTAK Í STEYPU FYRIR  
FRÁRENNSLI 100x100 mm

ENDANLEG GÓLFHÆÐ

### FRÁGANGUR INNSTEYPTRA LAGNA FYRIR STURTU

1:20



STEYPT LOFTPLATA  
ÚRTAK Í STEYPU FYRIR VATSLAGNIR  
200x200x100 (BxHxD)  
NIÐURTEKIÐ LOFT

Á NOKKRUM STÖÐUM ÞAR SEM GLUGGAR EÐA  
AÐRAR HINDRANIR KOMA FYRIR OFAN VASK  
SKAL HLIDRA PÍPUM FRAM HJÁ Í STAÐ ÞESS  
AÐ FARA BEINT UPP

Ø40 PE IÐRÁTTARRÖR FYRIR VATNSLAGNIR

ÚRTAK Í STEYPU FYRIR VATSLAGNIR  
250x200x100 (BxHxD)

HÆÐ GEFIN Á GRUNNMYND

ENDANLEG GÓLFHÆÐ

### NEYSLUVATNSLAGNIR - SKÝRINGAR:

MERKINGAR:

---	LEIDSLA FYRIR KALT NEYSLUVATN OG AÐ BRUNASLÖNGUM		HITAMÆLIR
---	LEIDSLA FYRIR HEITT NEYSLUVATN		HITANEMI
---	LEIDSLA FYRIR HRINGRÁS Á HEITU VATNI		PRÝSTINGSNEMI
	RENNILOKI/KÜLLLOKI		PRÝSTINGSMÆLIR
	STILLILOKI		
	MÓTORLOKI	VS	VATNSSALERNI
	PRÝSTIMINKARI	HL	HANDLAUG
	HITASTILLTUR LOKI	EV	ELDHÚSVASKUR
	EINSTREYMISLOKI	SV	SKOLVASKUR
		RV	RÆSTIVASKUR
		UP	UPPÞVOTTAVÉL
		PV	ÞVOTTAVÉL
		SK	SKOLKRAANAR
		BS	BRUNASLANGA
		GK	GARÐKRANI
		DB	DRYKKJARBRUNNUR
		SB	STEYPIBÁÐ
		PS	ÞVAGSKÁL
		BK	BÁÐKER
		PN	ÞAKNIÐURFÖLL
		HS	HREINSISTÚTUR
		ST	STÚTUR UPP ÚR GÓLFI
		RS	RYÐFRITT STÁL
		GS	GALVANISERAÐ STÁL
		SML	STEYPUJÁRNSLAGNIR MEÐ RYÐFRÍUM KLEMMUM

PU	ÞÝÐIR AÐ PÍPA FER UPP Á NÆSTU HÆÐ FYRIR OFAN
PN	ÞÝÐIR AÐ PÍPA FER NIÐUR Á NÆSTU HÆÐ FYRIR NEÐAN
H=3200	MERKIR HÆÐ Á MIÐRI PÍPU Í MILLIMETRUM YFIR FRÁGENGNU GÓLFI
Ø28 SS	STENDUR FYRIR RYÐFRÍA (SS), ÞUNNVEGGJA LÖGN SEM ER 28 mm AÐ UTANMÁLI (DN25), MEÐ KLEMMDUM TENGISTYKKJUM

### AÐRAR SKÝRINGAR:

PÍPUR FYRIR BÆÐI HEITT OG KALT VATN Í TÆKNIRYMUM OG BRUNASLÖNGUR SKULU VERA ÞUNNVEGGJA RYÐFRÍ STÁLROÐR (AISI 316) FYRIR KLEMMD TENGISTYKKI OG MEÐ GÜMMIPÉTTINGUM SAMKVÆMT EN 10253-4. RYÐFRÍAR PÍPUR (RS) SKULU VERA MEÐ PRÝSTITENGI SEM SAMSVARA PÍPUM AÐ GERÐ.

STOFNLAGNIR FYRIR UPPHITAÐ NEYSLUVATN OG KALT VATN ÁSAMT RÖRUM FRÁ STOFNLÖGNUM AÐ TÆKJUM ERU ÚR KROSSBUNDNU POLYETHYLEN MEÐ AL-LAGI (AL-PEX) SKV. DIN 16892/3. RÖR ÚR AL-PEX SKULU ÞOLA 70°C SAMFELT VIÐ 0,7 MPa VINNUPRÝSTING. TENGISTYKKI SKULU VERA ÚR AFSINKUNARÞOLNU MESSING OG HÆFA RÖRUM. FÖÐURRÖR SKULU VERA ÚR PE (POLYETHYLEN).

TENGISTYKKI SKULU ÁVALLT VERA SAMSVARANDI PÍPUM AÐ GERÐ.

BIL MILLI FESTINGA LÁRÉTTRA LEIDSLNA SKAL VERA SAMKVÆMT FORSKRIFT FRAMLEIÐANDA RÖRANNA EN ÞÓ MEST MEÐ 2 m MILLIBILI OG SAMKVÆMT IST-67.

ALLAR HEITAR NEYSLUVATNSLAGNIR SKAL EINANGRA MEÐ GLERULLAR EÐA STEINULLARHÖLKUM. ÞYKKT EINANGRUNAR SKAL VERA SEM HÉR SEGIR:

10 - 20 mm (3/8" - 3/4")	RÖR: 15 mm
25 - 50 mm (1" - 2")	RÖR: 20 mm
65 - 100 mm (2 1/2" - 4")	RÖR: 30 mm

KALDAR NEYSLUVATNSLAGNIR SKAL EINANGRA MEÐ STEINULLARHÖLKUM. EINANGRUNIN SKAL ÆTLUÐ FYRIR KALDAVATNS LAGNIR OG VERA MEÐ LOKUÐU RAKAVARNARLAGI.

YSTA LAG EINANGRUNAR SKAL VERA ÁLYFIRBORÐ MEÐ STYRKINGU. EINANGRUN SKAL NÁ Í GEGNUM BRUNAHÖLFANDI BYGGINGAHLUTA.

ÖNEFNDAR TENGILEIÐSLUR AÐ TÆKJUM ERU 16x2,2 ALPEX.

KERFIÐ SKAL ÞOLA 0,6 MPa VINNUPRÝSTING OG PRÓFAST SAMKVÆMT TILMÆLUM FRAMLEIÐANDA AÐUR EN LEIÐSLUR ERU HULDAR.

ALLT EFNI OG FRÁGANGUR KERFISINS SÉ Í SAMRÆMI VIÐ ÁKVÆÐI IST-67 OG GILDANDI REGLUGERÐIR.

ALLT EFNI SKAL HAFNA LAGNAEFNISVOTTUN FRÁ MANNVIRKJASTOFNUN EÐA JAFNGILDUM AÐILA.

Samþykkt bann  
28. nóv. 2022  
H. byggingarfulltrúans í Hafnarfirði  
Róbert A. Róbertsson

ÚTGÁFUFRILL					
ÚTG.	DAGS.	SKÝRINGAR	HANNAÐ	YFIRF.	SAMB.
01	27.10.2022	VERKTEKNING	ZSH	PB	PB

DAGS. UNDIRSKRIFTAR	F.H. MANNVITS (NAFN OG KT.)
01.11.2022	
DAGS. UNDIRSKRIFTAR	SAMRÆMINGARHÖNNUÐUR / HÖNNUNARSTJÓRI (NAFN OG KT.)

BYGGT Á AÐALUPPDRATTUM - DAGS.: - ÚTGÁFA:

**MANNVIT**  
Urðarhafi 6 203 Kópavogi Sími: 422 3000 Fax: 422 3001  
www.mannvit.is mannvit@mannvit.is Kt: 430572-0169

HEITI VERKS			
ÓSEYRARBRAUT 25 220 HAFNARFJÖRDUR			
HEITI TEKNINGAR			
HREINLÆTISLAGNIR SKÝRINGAR OG SÉRMYNDIR			
FRUMÚTGÁFA	MKV.	STÆRÐ	
27.10.2022	-	A1	
VERKNUMER	VERKHLUTI	TEKNINGANUMER	ÚTGÁFA
3.151.348	000	VDR-2X01	01

TÖLUSKRÁ: 013-VIRI151348 - Öseyrarbraut 25/AUTOCAD/FULMENN/HREINLÆTIS-SKÝRINGAR.dwg