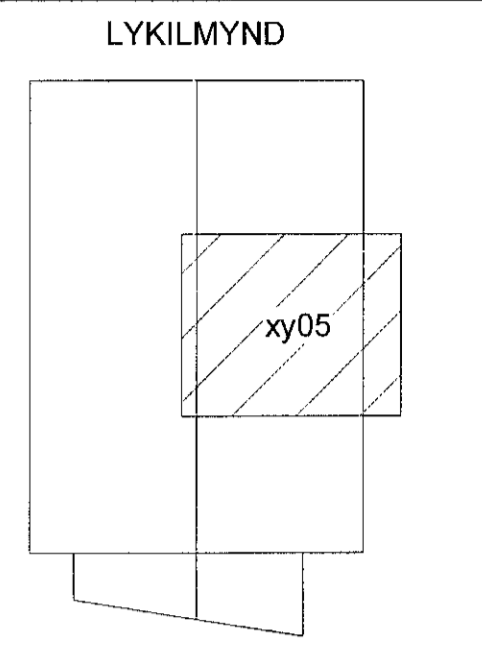


Samþykkt þann
28. nóv. 2022
fh. byggingarfulltrúans í Hafnarfirði
Róbert A. Róbertsson



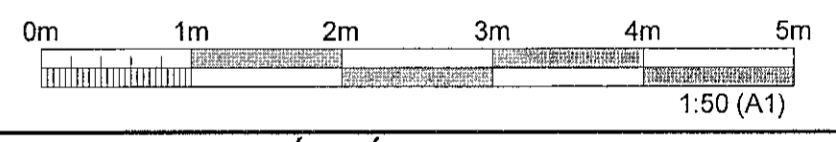
- SKÝRINGAR:**
- KALT NEYSLUVATN
 - HEITT NEYSLUVATN
 - HRINGRÁS NEYSLUVATNS
 - FRÆRENNSLI
 - FRÆRENNSLI FRÁ ELDHÚSI
 - REGNVATN
 - DRENLAGNIR
 - SITURLAGNIR

- K: RENNSLISKÓTI LAGNA
- BK: BOTNKÓTI BRUNNS
- TK: TOPPKÓTI BRUNNS
- NF: NIÐURFALL
- GN: GÖLFNIÐURFALL
- DN: ÞAKNIÐURFALL
- ST: STÚTUR Í GÖLFI
- VS: VATNSSALERNI
- SB: STEYPIBÁÐ
- DS: ÞVAGSKÁL
- VB: DRYKKJARBRUNNUR
- GNG: GÖLFNIÐURFALL MED GEGNUMSTREYMI
- HL: HANDLAUG
- EV: ELDHÚSVASKUR
- SV: SKOLVASKUR
- RV: RÆSTIVASKUR
- PV: ÞVOTTAVÉL
- UP: UPPÞVOTTAVÉL

ALLAR ÖMERKTAR FRÆRENNSLISLAGNIR ERU DN100 MED 20% HALLA
ALLAR ÖMERKTAR REGNVATSLAGNIR ERU DN100 MED 10% HALLA
ALLAR ÖMERKTAR DRENLAGNIR ERU DN100 MED 5% HALLA

SANNREYNA SKAL ÖLL MÁL OG AÐSTÆÐUR Á VERKSTAD, ÞAR MED TALID STADSETNINGU ANNARA TEKNIKERFA, AÐUR EN SMÍÐI OG UPPSETNING HEFST.

UMSJÓNARMANNI VERKKAUPA SKAL TAFARLAUST TILKYNNNA ÖLL FRÁVIK OG MISRÆMI.



ÚTGÁFUFERILL					
ÚTG.	DAGS.	SKÝRINGAR	HANNAÐ	YFIRF.	SAMP.
01	27.10.2022	VERKTEIKNING	RD	PB	PB

DAGS. UNDRISKRIFTAR: F.H. MANNVITS (NAFN OG KT.)
01.11.2022
DAGS. UNDRISKRIFTAR: SAMRÆMINGARHÖNNULUR / HÖNNUNARSTJÓRI (NAFN OG KT.)

BYGGT Á AÐALUPPDRÁTTUM - DAGS: - ÚTGÁFA:

HÖNNULUR

MANNVIT
Líðarhvarfi 6 203 Kópavogi Sími: 422 3000 Fax: 422 3001
www.mannvit.is mannvit@mannvit.is Kt: 430572-0169

HEITI VERKS
ÓSEYRARBRAUT 25
230 HAFNARFJÖRÐUR

HEITI TEIKNINGAR
LAGNIR Í JÖRÐU
GRUNNMYND 1. HÆÐ - BLAD 5

FRAMÚTGAFA	MKV.	STÆRD
27.10.2022	1:50	A1
VERKNUMER	VERKHILUTI	TEIKNINGANUMER
3.151.348	000	VDR-1005
		ÚTGÁFA
		01