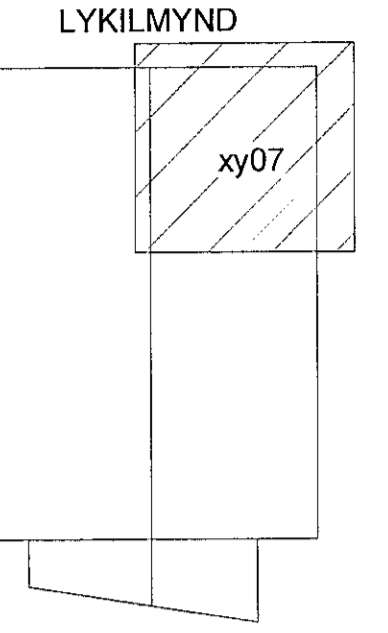


PRENTAÐ: 2022.10.31. 11:01:56

TOLVUSRKA: C:\Users\wafar\Documents\346-QBR-MVC-2022_Mikrohvort

Samþykkt þann
28. nóv. 2022
fh. byggingarfulltrúans í Hafnarfirði
Róbert A. Róbertsson



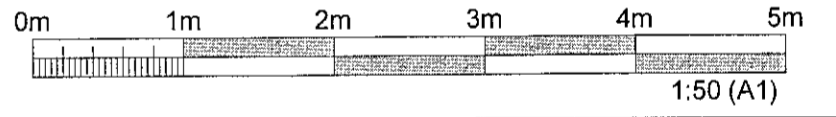
SKÝRINGAR:
KALT NEYSLUVATN
HEITT NEYSLUVATN
HRINGRÁS NEYSLUVATNS
FRÆRENNSLI
FRÆRENNSLI FRÁ ELDHÚSI
REGNVATN
DRENLAGNIR
SITURLAGNIR

K: RENNSLSKÓTI LAGNA
BK: BOTNKÓTI BRUNNS
TK: TOPPKÓTI BRUNNS
NF: NIÐURFALL HL: HANDLAUG
GN: GÖLFNIÐURFALL EV: ELDHÚSVASKUR
PN: ÞAKNIÐURFALL SV: SKOLVASKUR
ST: STÚTUR Í GÖLFI RV: RÆSTIVASKUR
VS: VATNSSALERNI DV: ÞVOTTAVÉL
SB: STEYPIBÁÐ UP: UPPÞVOTTAVÉL
PS: ÞVAGSKÁL
VB: DRYKKJARBRUNNUR
GNG: GÖLFNIÐURFALL MEÐ GEGNUMSTREYMI

ALLAR ÖMERKTAR FRÆRENNSLISLAGNIR ERU DN100 MEÐ 20% HALLA
ALLAR ÖMERKTAR REGNVATSLAGNIR ERU DN100 MEÐ 10% HALLA
ALLAR ÖMERKTAR DRENLAGNIR ERU DN100 MEÐ 5% HALLA

SANNREYNA SKAL ÖLL MÁL OG ADSTÆÐUR Á VERKSTAÐ, ÞAR MEÐ TALID STAÐSETNINGU ANNARA TÆKNIKERFA, ÁÐUR EN SMÍÐI OG UPPSETNING HEFST.

UMSJÓNARMANNI VERKKAUPA SKAL TAFARLAUST TILKYNNNA ÖLL FRÁVIK OG MISREMI.



ÚTGÁFUFRILL					
ÚTG.	DAGS.	SKÝRINGAR	HANNAÐ	YFRF.	SAMÞ.
01	27.10.2022	VERKTEIKNING	RD	PB	PB

DAGS. UNDRSKRIFTAR: F.H. MANNVIT (NAFN OG KT.) MANNVIT hf. Petur Björnsson Kt. 301269-3589
01.11.2022 PB

DAGS. UNDRSKRIFTAR: SAMRÆMINGARHÖNNUÐUR / HÖNNUNARSTJÓRI (NAFN OG KT.)

BYGGT Á AÐALUPPDRATTUM - DAGS: - ÚTGÁFA:



HEITI VERKS: ÖSEYRARBRAUT 25
230 HAFNARFJÖRÐUR

HEITI TEIKNINGAR: LAGNIR Í JÖRÐU
GRUNNMYND 1. HÆÐ - BLAÐ 7

FRILMÚTGÁFA	DKV.	ST.ERD
27.10.2022	1:50	A1
VERKNUMER	VERKHLUTI	TEIKNINGANUMER
3.151.348	000	VDR-1007
		ÚTGÁFA
		01

