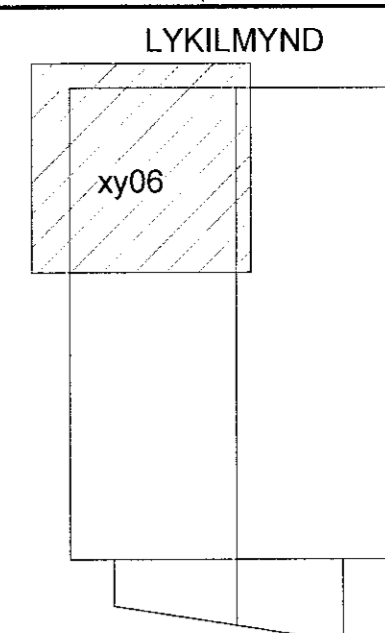


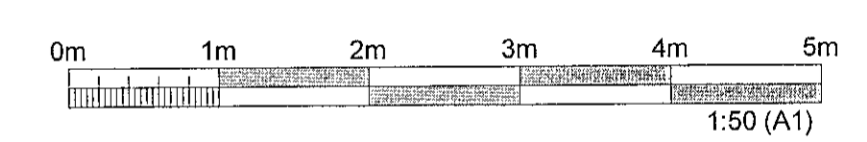
PRENTAF: 2022.10.31. 11:02:26



Samþykkt þann
28. nóv. 2022
fr. byggingarfulltréans í Hafnarfirði
Róbert A. Róbertsson

- SKÝRINGAR:**
NEYSLUVATNSLAGNIR:
 LAGNIR AÐ HL OG VS SKULU VERA $\phi 16 \times 2,0$. LAGNIR AÐ SK, SB, RV, EV, UP, ÞV OG SV SKULU VERA $\phi 20 \times 2,0$ NEMA AÐ ANNAD SÉ TEKID FRAM Á TEIKN. NÁKVÆM STAÐSETNING HREINLÆTISLÆKJA ER SÝND Á TEIKN. ARKITEKTA.
- FRÁRENSLISLAGNIR:**
 ALLAR GREINLAGNIR SKULU HALLA AÐ LAGMARKI 20%. NEMA ANNAD SÉ TEKID FRAM. ÞÆR ERU DN100 NEMA AÐ ANNAD SÉ TEKID FRAM.
- MERKINGAR:**
- | | |
|-----------------------------|--|
| GS | GALVANISERAD STÁL AF MEÐALÞYKKT, SKV. DIN 2440, EFINI ST.33-2 SKV. DIN17100 |
| MP-SS | RYÐFRITT STÁL: SAMKVÆMT ÍST EN ISO 1127 - DIN EN 10088 MED KLEMMUM SAMTENGJUM ÁN PP-PLASTHÚÐAR |
| $\phi 16 \times 2,0$ AI-PEX | KROSSBUNDIN AL-PEX LÖGN MED DREGNUM SAM- SETNINGUM, SKV. DIN 16892/3 MED SÜREFNISFLÆÐIVÖRN. |
| DN100PP | 100 mm PP HLJÓÐEINANGRANDI PLASTLÖGN. POLYPROPYLEN. SAMKVÆMT EN1451 MED GÜMMI-HRINGJUM TIL ÞÉTTINGAR Á SAMSKIFTUM. |
| DN100-J-20% | 100 mm SML STEYPUJÁRNS LÖGN MED ÞÉTTINGUM ÚR SBR GÜMMI OG RYÐFRÍUM STÁLKLEMMUM |
| $\phi 75$ PEH | 75 mm PLASTLÖGN. POLYETHELENE SKV. EN12201 MED SÖÐNUM SAMSKIFTUM |
- | | | | |
|-------|-----------------------------|--------|-----------------|
| SK | SLONGUKRANI | BK | BÆKKER |
| HL | HANDLAUG | VS | VATNSSALERNI |
| EV | ELDHÚSVASKUR | SV | SKOLVASKUR |
| UV | UPPÞVOTTAVÉL | BS | BRUNASLANGA |
| ÞV | ÞVOTTAVÉL | PN | ÞAKNIDURFALL |
| RV | RÆSTIVASKUR | SN | SVALANDURFALL |
| SB | STURTUBAD | GN | GÖLFNIDURFALL |
| FSx | FALLSTAMMI NR. x | GNG | GEGNUMSTREYMI |
| LO-20 | LOKI, DN20 | | GEGNUMSTREYMI |
| HHL | HITASTILLTUR HRINGRÁSARLOKI | GN-800 | STURTUNIDURFALL |
| LP | LOFTUN UPP ÚR ÞAKI | | L=80 CM |
- | | | | |
|------------------|------|----|-----------------|
| KALT NEYSLUVATN | ---- | NF | NIDURFALL Á LÖB |
| HEITT NEYSLUVATN | ---- | PN | PIPA NIDUR |
| HRINGRÁS | ---- | PU | PIPA UPP |
| FRÁRENSLI | ---- | HR | HREINSISTÚTUR |
| BRUNASLÖNGUR | ---- | | EINSTREYMSLOKI |
| REGNVATNSLAGNIR | ---- | | |
- LOKI OPINN

SANNREYNA SKAL ÖLL MÁL OG AÐSTÆÐUR Á VERKSTAD, ÞAR MED TALID STAÐSETNINGU ANNARA TÆKIKERFA, ÁÐUR EN SMÍÐI OG UPPSETNING HEFST. UMSJÓNARMANNI VERKKAUPA SKAL TAFARLAUST TILKYNNT UM ÖLL FRÁVIK OG MISRÆMI.



ÚTGÁFUFERILL					
ÚTG.	DAGS.	SKÝRINGAR	HANNAÐ	YFERF.	SAMÞ.
01	27.10.2022	VERKTEIKNING	ZSH	ÞB	ÞB
DAGS. UNDIRSKRIFTAR		F.H. MANNVIT (NAFN OG MANNVIT HE. <i>Pjetur Björnsson</i> Kl. 301269-3589)			
DAGS. UNDIRSKRIFTAR		SAMRÆMINGARHÖNNUDUR / HÖNNUNARSTJÓRI (NAFN OG KT.) <i>[Signature]</i>			

BYGGT Á ABALUPPDRATTUM - DAGS: - ÚTGÁFA:

HÖNNUDUR

MANNVIT
 Úrðarvarti 6 203 Kópavogi Sími: 422 3000 Fax: 422 3001
 www.mannvit.is mannvit@mannvit.is Kt: 430572-0169

© ÖLL AFNOT OG AFRITUN TEIKNINGAR, AÐ HILUTA EÐA HEIÐ, ER HÁÐ SKRIFLEGGU LEYFI HÖFUNDA.

HEITI VERKS
ÓSEYRARBRAUT 25
230 HAFNARFJÖRÐUR

HEITI TEIKNINGAR
HREINLÆTISLAGNIR
GRUNNMYND 1. HÆÐ - BLAD 6

FRMÚTGÁFA	27.10.2022	MKV.	1:50	STÆÐ	A1
VERKUNUMÉR	3.151.348	VERKHLUTI	000	TEIKNINGANUMÉR	VDR-2106
				ÚTGÁFA	01

TOLVUSRÁÐ C:\Users\skor\Documents\046-DBR-HVAC-2022_Mikrohitva.txt