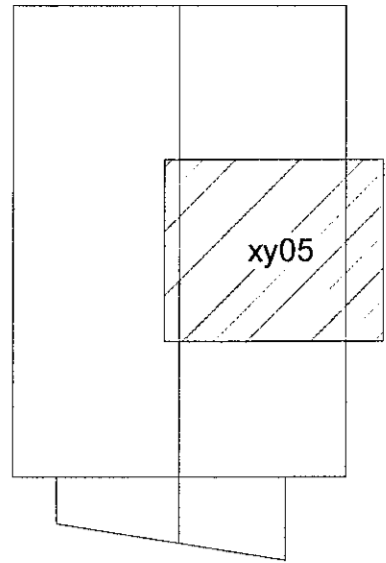
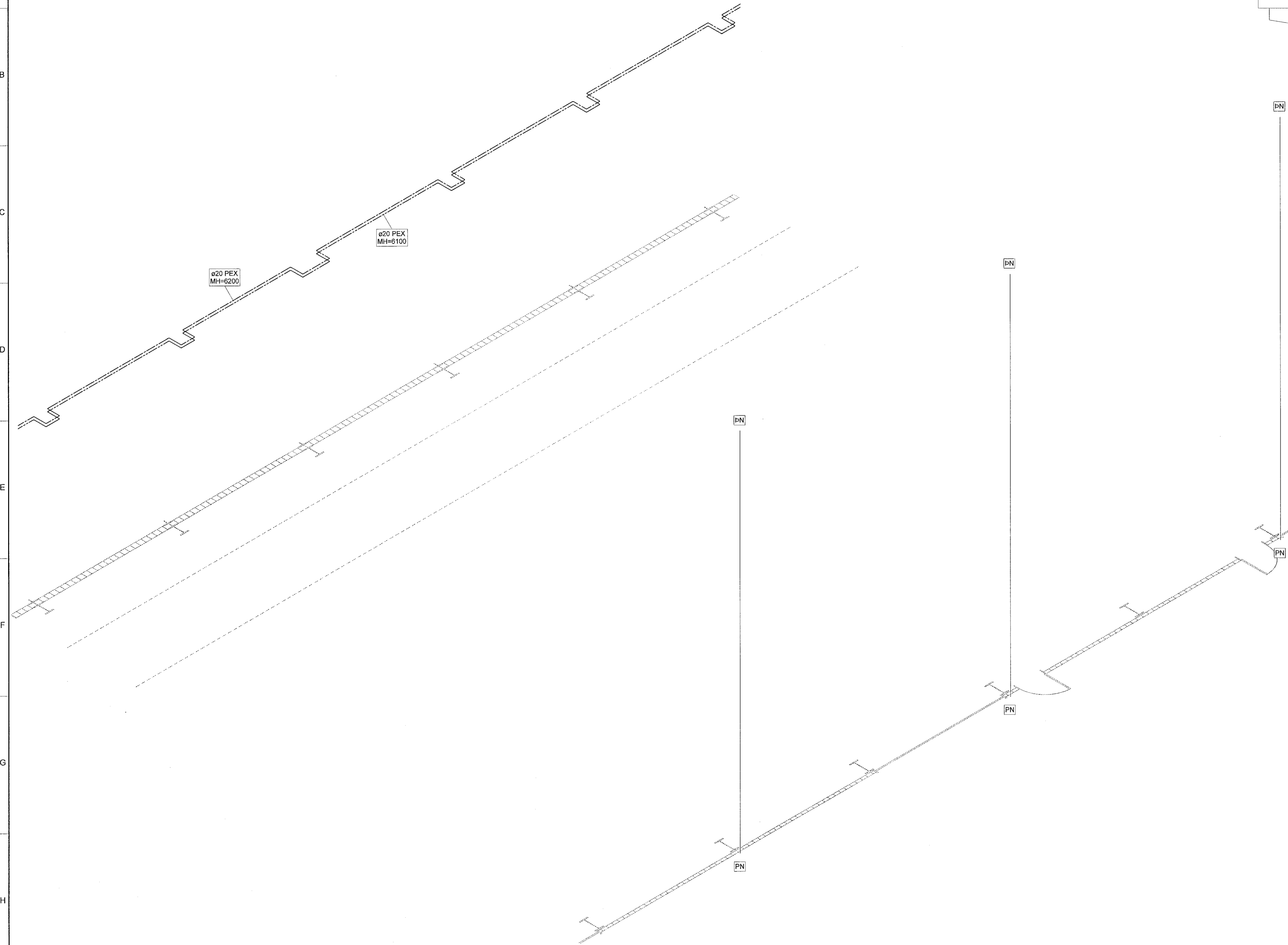


PRENTID: 2022.10.31.
11:02:48

LYKILMYND



Samþykkt þann
28. nóv. 2022
fr. byggingarfulltrúans í Hafnarfirði
Robert A. Róbertsson



- SKÝRINGAR:**
NEYSLUVATNSLAGNIR:
 LAGNIR AD HL OG SV SKULU VERA ø16x2.0. LAGNIR AD SK, SB, RV, EV, UP, PV OG SV SKULU VERA ø20x2.0 NEMA AD ANNAD SÉ TEKID FRAM Á TEIKN. NÁKVÆM STAÐSETNING HREINLÆTISLÆKJA ER SÝND Á TEIKN. ARKITEKTA.
FRÆRENNSLISLAGNIR:
 ALLAR GREINILAGNIR SKULU HALLA AD LÁGMARKI 20%. NEMA ANNAD SÉ TEKID FRAM. ÞÆR ERU DN100 NEMA AD ANNAD SÉ TEKID FRAM.
MERKINGAR:
- | | | | |
|----------------|---|--------|--------------------------------|
| GS | GALVANISERAD STÁL AF MEDALPYKKT. SKV. DIN 2440, EFNÍ ST.33-2 SKV. DIN17100 | BK | BADKER |
| MP-SS | RYÐFRÍTT STÁL: SAMKVÆMT IST EN ISO 1127 - DIN EN 10088 MED KLEMMDUM | VS | VATNSSALERNI |
| ø16x2.0 AL-PEX | SAMTENGJUM AN PP-PLASTHÚÐAR KRÖSSBUNDIN AL-PEX LÖGN MED DREGNUM SAM- SETNINGUM, SKV. DIN 16892/3 MED SÚREFNISFLÆDIVORN. | BS | BRUNASLANGA |
| DN100PP | 100 mm PP HLJÓÐEINANGRANDI PLASTLÖGN. POLYPROPYLEN: SAMKVÆMT EN1451 MED GÚMMI-HRINGJUM TIL ÞETTINGAR Á SAMSKETTUM | PN | PAKNIDURFALL |
| DN100-J-20% | 100 mm SML STEYPUJÁRNS LÖGN MED ÞETTINGUM ÚR SBR GÚMMI OG RYÐFRÍUM STÁLKLEMMUM | SN | SVALANIDURFALL |
| ø75 PEH | 75 mm PLASTLÖGN, POLYTHELENE SKV. EN12201 MED SÖDNUM SAMSKETTUM | GN | GÖLFNIDURFALL |
| SK | SLONGUKRANI | GNG | GÖLFNIDURFALL M. GEGNUMSTREYMI |
| HL | HANDLAUG | GN-800 | STURTUNIDURFALL L=80 CM |
| EV | ELDHÚSVASKUR | | |
| UV | UPPVOTTAVEL | NF | NIDURFALL Á LÖD |
| PV | ÞVOTTAVEL | PN | PIPA NIDUR |
| RV | RÆSTIVASKUR | PU | PIPA UPI |
| SB | STURTUBAD | HR | HREINSISTÚTUR |
| FSx | FALLSTAMMI NR. x | ⊗ | EINSTREYMSLOKI |
| LO-20 | LOKI, DN20 | ⊗ | LOKI OPINN |
| HHL | HITASTILLTUR HRINGRÁSARLOKI | | |
| Lp | LOFTUN UPP ÚR ÞAKI | | |

SANNREYNA SKAL ÖLL MÁL OG AÐSTÆÐUR Á VERKSTAD, ÞAR MED TALID STAÐSETNINGU ANNARA TÆKKERFA, AÐUR EN SMÍÐI OG UPPSETNING HEFST. UMSJÓNARMANNI VERKKAUPA SKAL TAFARLAUST TILKYNNT UM ÖLL FRÁVIK OG MISRÆMI.

ÚTG.	DAGS.	SKÝRINGAR	HANNAÐ	YFIRF.	SAMB.
01	27.10.2022	VERKTEIKNING	ZSH	PB	PB

DAGS. UNDRSKRIFTAR F.H. MANNVITS (NAFN OG KT.)
01.11.2022 *PB* MANNVIT hf. *Pjetur Bjarnason*
KL 301269-3589

DAGS. UNDRSKRIFTAR SAMRÆMINGARHÖNNUDUR / HÖNNUNARSTJÓRI (NAFN OG KT.)
[Signature]

BYGGT Á ADALUPPDRATTUM - DAGS.: - ÚTGÁFA:

HÖNNUDUR

MANNVIT
 Úrðarhvarfi 6 203 Kópavogi Sími: 422 3000 Fax: 422 3001
 www.mannvit.is mannvit@mannvit.is Kl. 430572-0169

© ÖLL AFRÖT OG AFRITUM TEIKNINGAR, AD HLUTA EDA HEILD, ER HÁÐ SKRIFLEGI LEYFI HÖFUNGA

HEITI VERKS
ÓSEYRARBRAUT 25

230 HAFNARFJÖRÐUR

HEITI TEIKNINGAR
HREINLÆTISLAGNIR
RÚMMYND 1. HÆÐ - BLAÐ 5

FRUMÚTGÁFA	MKV.	STÆRD
27.10.2022		A1
VERKNÚMÉR	VERKHÚTI	TEIKNINGANÚMÉR
3.151.348	000	VDR-2125
		ÚTGÁFA
		01

C:\Users\user\Documents\348-CBR-PIAC-2022_Virkisvatan