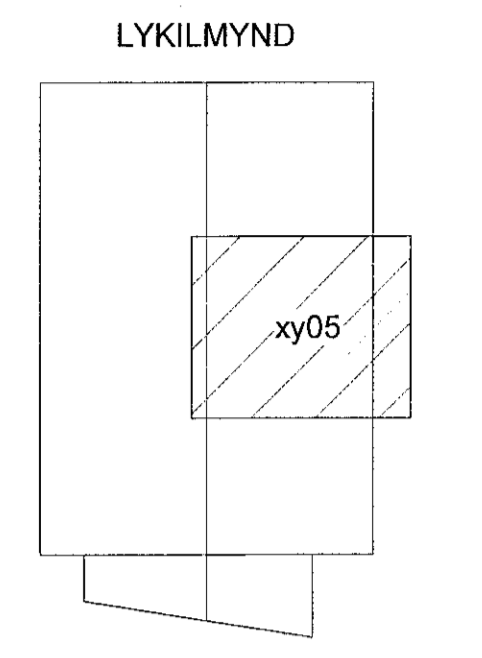
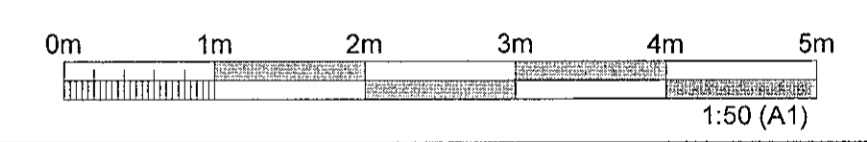


Salur 2  
1215,4 m<sup>2</sup>

Samþykkt þann  
28. nóv. 2022  
fr. byggingarfulltrúans í Hafnarfirði  
Róbert A. Róbertsson



- SKÝRINGAR:**
- OPÍÐ HITAKERFI - FRAMRÁS
  - OPÍÐ HITAKERFI - BAKRÁS
  - LOKAD HITAKERFI - FRAMRÁS
  - LOKAD HITAKERFI - BAKRÁS
  - LOKAD KÆLIKERFI - FRAMRÁS
  - LOKAD KÆLIKERFI - BAKRÁS
- MH= MIÐLÍNUGHÆÐ PÍPU FRÁ FULLFRÁGENGU GÓLFÍ
- PU PÍPA FER UPP  
PN PÍPA FER NIÐUR  
D-1-0103 NÚMER DEILIKISTA  
DN20 CS LÖGN ÚR SVÖRTU STÁLI
- ALLAR INNSTEYPTAR LAGNIR ERU RÖR Í RÖR  
INNRA RÖR ER Ø16 NEMA ANNAD SE TEKID FRAM
- MERKINGAR OFNA:  
1234 - NÚMER OFNS  
22-600-1200 - PYKKT, HÆÐ OG LENGD OFNS  
870W - AD - AFKOST OFNS OG STÚTASTADSETNING
- SANNREYNA SKAL ÖLL MÁL OG AÐSTÆÐUR Á  
VERKSTAD, ÞAR MEÐ TALID STADSETNINGU ANNARA  
TÆKNIKERFA, ÁÐUR EN SMÍÐI OG UPPSETNING HEFST.
- UMSJÓNARMANNI VERKKAUPA SKAL TAFARLAUST  
TILKYNNNA ÖLL FRÁVIK OG MISRÆMI.



ÚTGÁFUFRILL

ÚTG.	DAGS.	SKÝRINGAR	HANNAÐ	YFIRF.	SAVAÐ.
01	27.10.2022	VERKTEIKNING	ZSH	PB	PB

DAGS. UNDRSKRIFTAR	F.H. MANNVITS (NAFN OG KT.)	MANNVIT hf. Pétur Björnsson Kl. 301269-3589
01.11.2022	PR	
DAGS. UNDRSKRIFTAR	SAMRÆMINGARHÖNNUÐUR / HÖNNUNARSTJÓRI (NAFN OG KT.)	
	BRD	

BYGGT Á AÐALUPPDRÁTTUM - DAGS.: - ÚTGÁFA:

HÖNNUÐUR

**MANNVIT**  
Úrðarhvari 6 203 Kópavogi Sími: 422 3000 Fax: 422 3001  
www.mannvit.is mannvit@mnnvit.is Kl: 430572-0169

© ÖLL AFNOT OG AFRIÐING TERNINGAR. AÐ HLUTA EDA HEILD, ER HÁÐ SKRIFLEGGU LEYFI HÖFUNDA.

HEITI VERKS  
**ÓSEYRARBRAUT 25**

**230 HAFNARFJÖRÐUR**

HEITI TEIKNINGAR  
**HITALAGNIR  
GRUNNMYND 1. HÆÐ - BLAÐ 5**

FRUMÚTGÁFA	MKV.	STÆRÐ
27.10.2022	1:50	A1
VERKNÚMÉR	VERKHLOTI	TEIKNINGANÚMÉR
3.151.348	000	VDR-3105
		ÚTGÁFA
		01