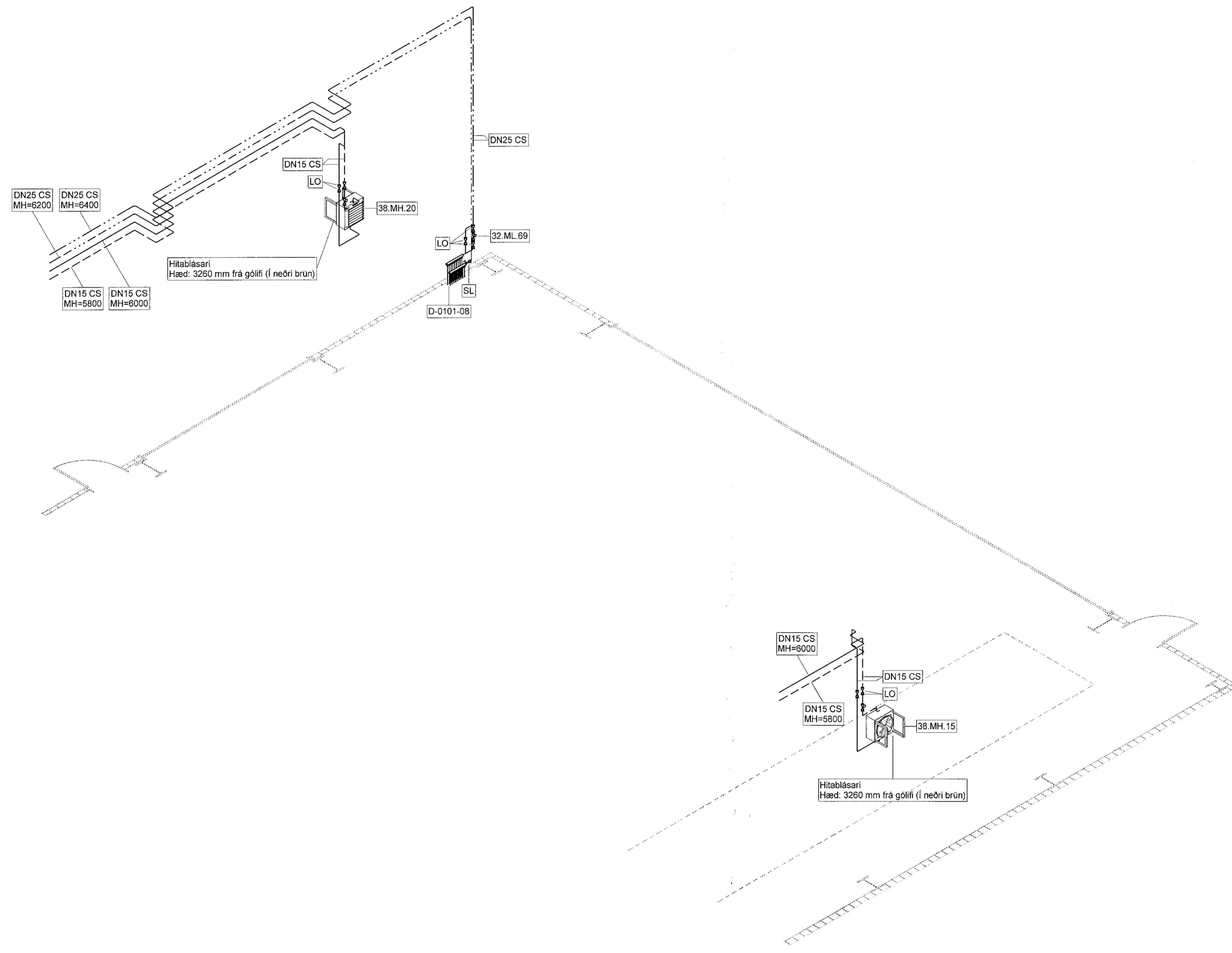
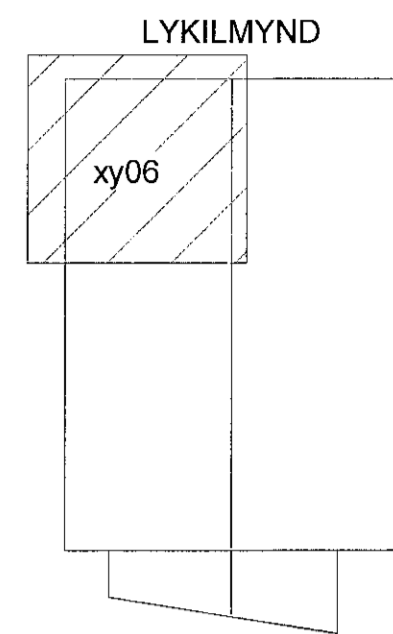


Samþykkt þann  
28. nóv. 2022  
Íh. byggingarfulltrúans í Hafnarfirði  
Róbert A. Róbertsson



**SKÝRINGAR:**

- OPÍÐ HITAKERFI - FRAMRÁS
- OPÍÐ HITAKERFI - BAKRÁS
- LOKAD HITAKERFI - FRAMRÁS
- LOKAD HITAKERFI - BAKRÁS
- LOKAD KÆLIKERFI - FRAMRÁS
- LOKAD KÆLIKERFI - BAKRÁS

MH= MIDLÍNUHÆÐ PÍPU FRÁ FULLFRÁGENGNI GÓLFU

- PU PÍPA FER UPP
- PN PÍPA FER NIÐUR
- D-1-0103 NÚMÉR DELIKÍSTA
- DN20 CS LOGN ÚR SVÖRTU STÁLI

ALLAR INNSTEYPTAR LAGNIR ERU RÖR Í RÖR  
INNRA RÖR ER Ø16 NEMA ANNAD SE TEKID FRAM

- MERKINGAR OFNA:
- 1234 - NÚMÉR OFNS
  - 22-600-1200 - DYKKT, HÆÐ OG LENGD OFNS
  - 870W - AD - AFKOST OFNS OG STÚTASTADSETNING

SANNREYNA SKAL ÖLL MÁL OG ABSTÆÐUR Á  
VERKSTAD, ÞAR MED TALID STADSETNINGU ANNARA  
TÆKNIKERFA, ÁÐUR EN SMIDI OG UPPSETNING HEFST.

UMSJÓNARMANNI VERKKAUPA SKAL TAFARLAUST  
TILKYNNNA ÖLL FRÁVIK OG MISRÆMI.

ÚTGÁFUFERILL					
ÚTG.	DAGS.	SKÝRINGAR	HANNAÐ	YFIRF.	SAMP.
01	27.10.2022	VERKTEIKNING	ZSH	PB	PB

DAGS. UNDRISKRIFTAR F.H. MANNVITS (NAFN OG KT.)  
01.11.2022 *PB* **MANNVIT** hf.  
Pétur Bjarnason  
Kl. 301269-3589

DAGS. UNDRISKRIFTAR SAMRÆMINGARHÖNNUNUR / HÖNNUNARSTJÓRI (NAFN OG KT.)  
*[Signature]*

BYGGT Á ABALUPPDRÁTTUM - DAGS.: - ÚTGÁFA:  
HÖNNUNUR  
**MANNVIT**  
Urðarhvarfi 6 203 Kópavogi Sími: 422 3000 Fax: 422 3001  
www.mannvit.is mannvit@mannvit.is Kt: 430572-0169  
© ÖLL AF NOT OG AFRETTUN TEIKNINGAR, AD HELUTA EDA HEILD, ER HÁÐ SKRIFLEGU LEYFI HOFUNDNA.

HEITI VERKS  
**ÓSEYRARBRAUT 25**  
**230 HAFNARFJÖRÐUR**

HEITI TEIKNINGAR  
**HITALAGNIR**  
**RÚMMYND 1. HÆÐ - BLAD 6**

FRUMÚTGÁFA	MKV.	STÆRD
27.10.2022		A1
VERKNÚMUR	VERKHÚT	TEIKNINGANÚMUR
3.151.348	000	VDR-3126
		ÚTGÁFA
		01