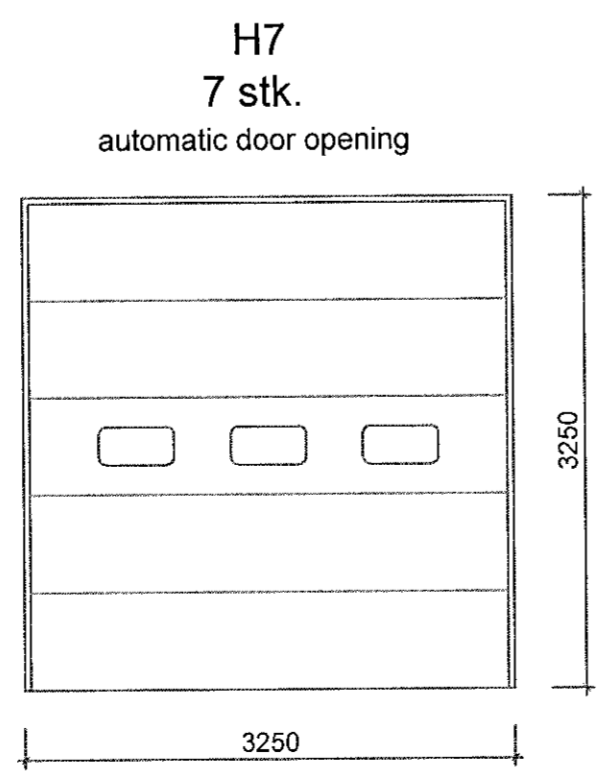
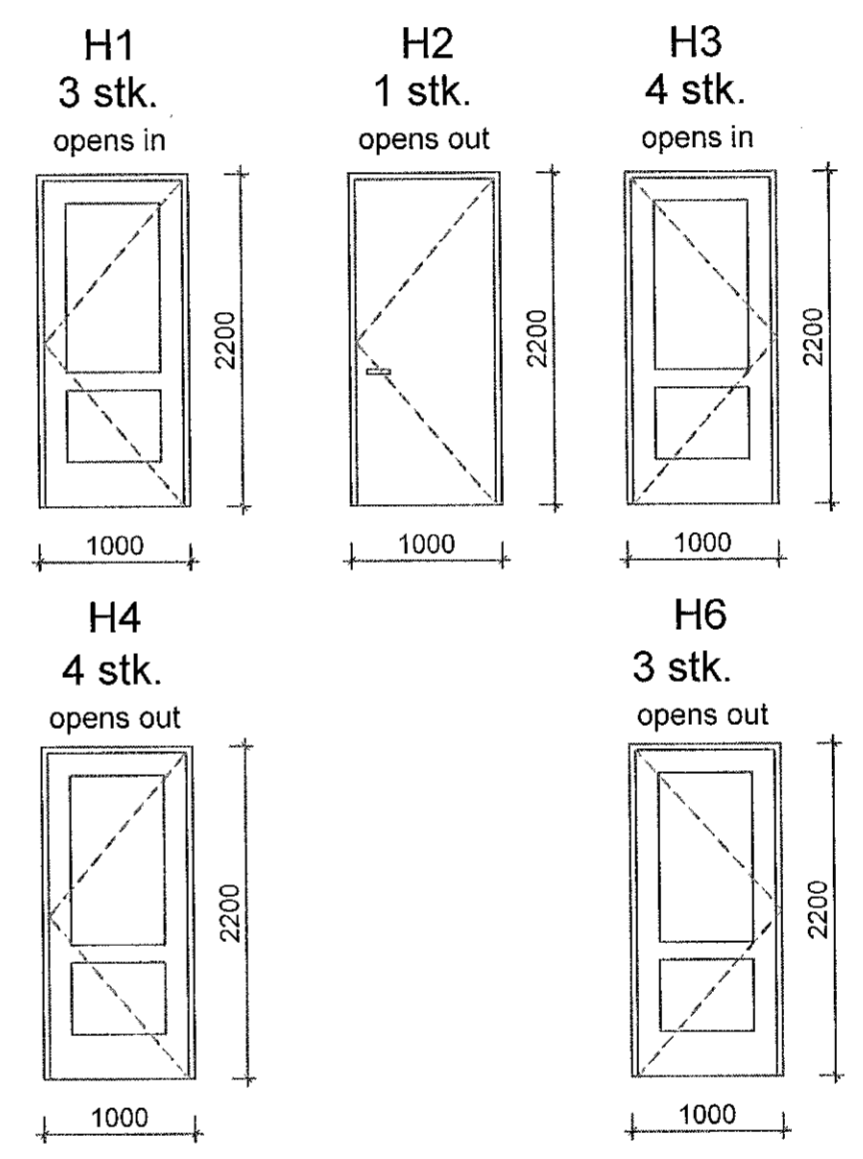
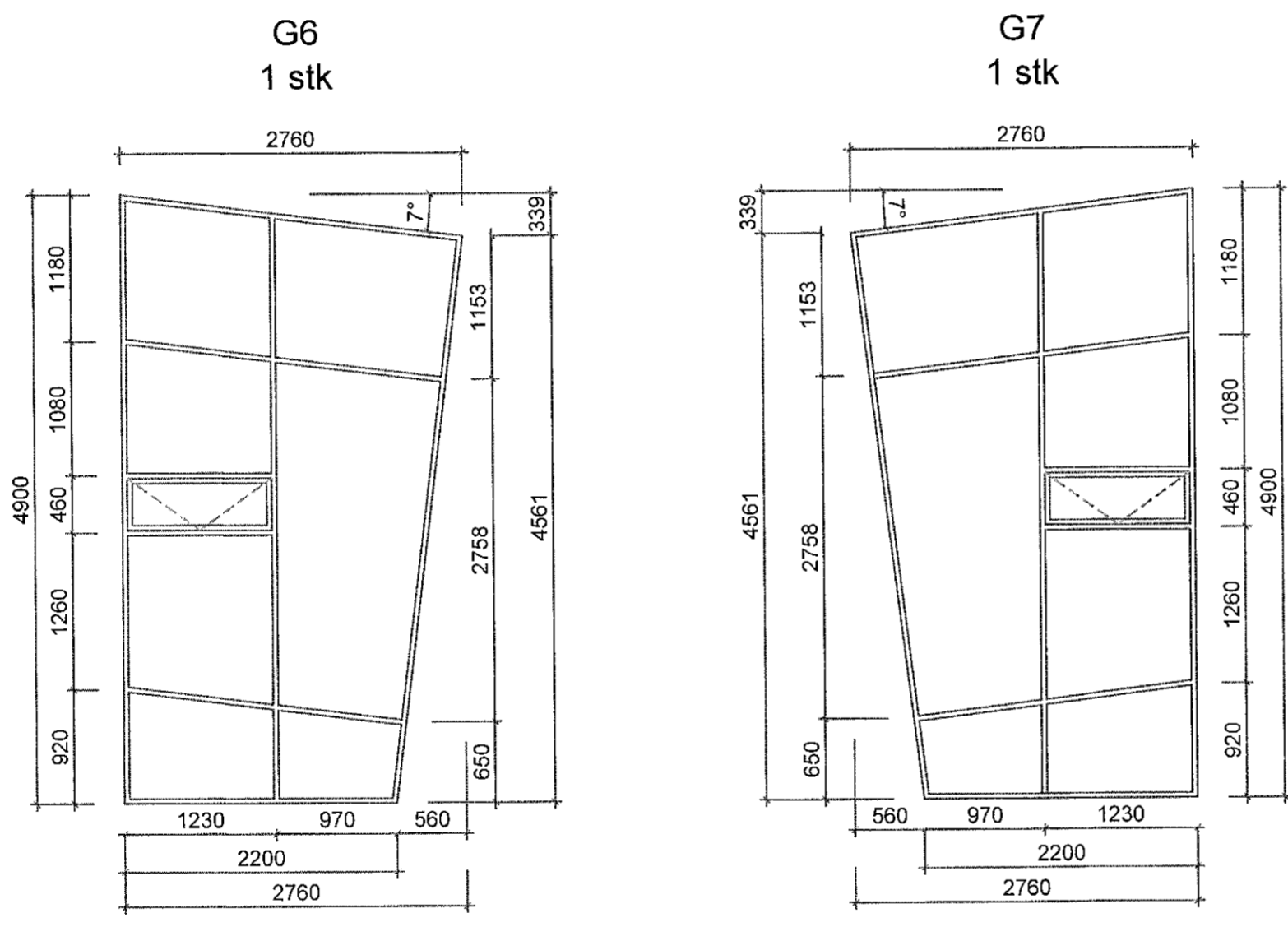
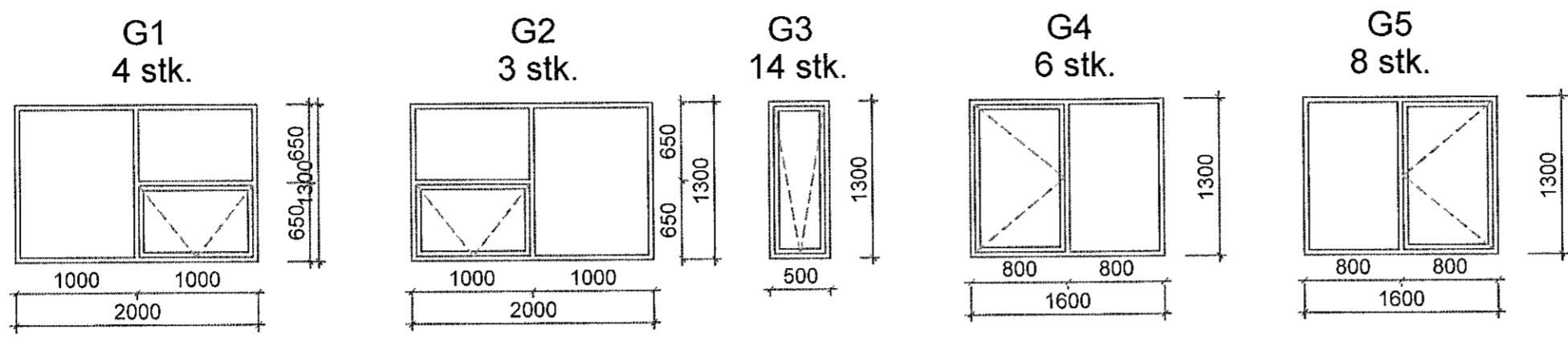


Samþykkt þann  
 30. nóv. 2021  
 Í.h. byggingarfulltrúans í Hafnarfirði:  
 Hicimar A. Jónsson  
 HIAS



SKÝRINGAR:  
 ATH ÖLL MÁL ERU SMÍÐAMÁL.  
 ÍSETNING SAMKVÆMT FORSKRIFT  
 FRAMLEIÐANDA.

ATH AÐ ÍSETNINGARLÍMBORÐI SKAL VERA  
 SETTUR AÐ INNAN OG UTAN Á GLUGGA OG  
 HURÐAR ÁSAMT EINANGRUN SAMKV.  
 FORSKRIFT FRAMLEIÐANDA

MÁL ATHUGIST Á STAÐNUM ÁÐUR  
 EN FRAMKVÆMD HEFST

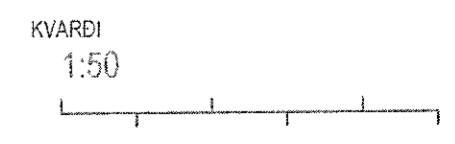
BREYTINGAR		
NR.	DAGS.	BREYTING

K.J. ARK. slf 650319-0360  
 TEL: 899-3234  
 E-MAIL: kjartan@kjhonnun.is  
 E-MAIL: jon@kjhonnun.is

HÖNNUN - SKIPULAG - RÁÐGJÖF  
 KJARTAN RAFNSSON FILLIÐSA 270365-3539  
 JÓN M. HALLDÓRSSON BYGGINGAFR. 091162-3509

VERK: *[Signature]*  
 BORGAEHLLA 7 - MHL 01  
 HAFNARFJÖRÐUR

TEIKNING  
 HURÐA OG GLUGGATEIKNING



KVARDI  
 1:50  
 DAGS: 17.11.2021  
 TEIKNAD AF: KR, JMH  
 TEIKNING NR. 13-11