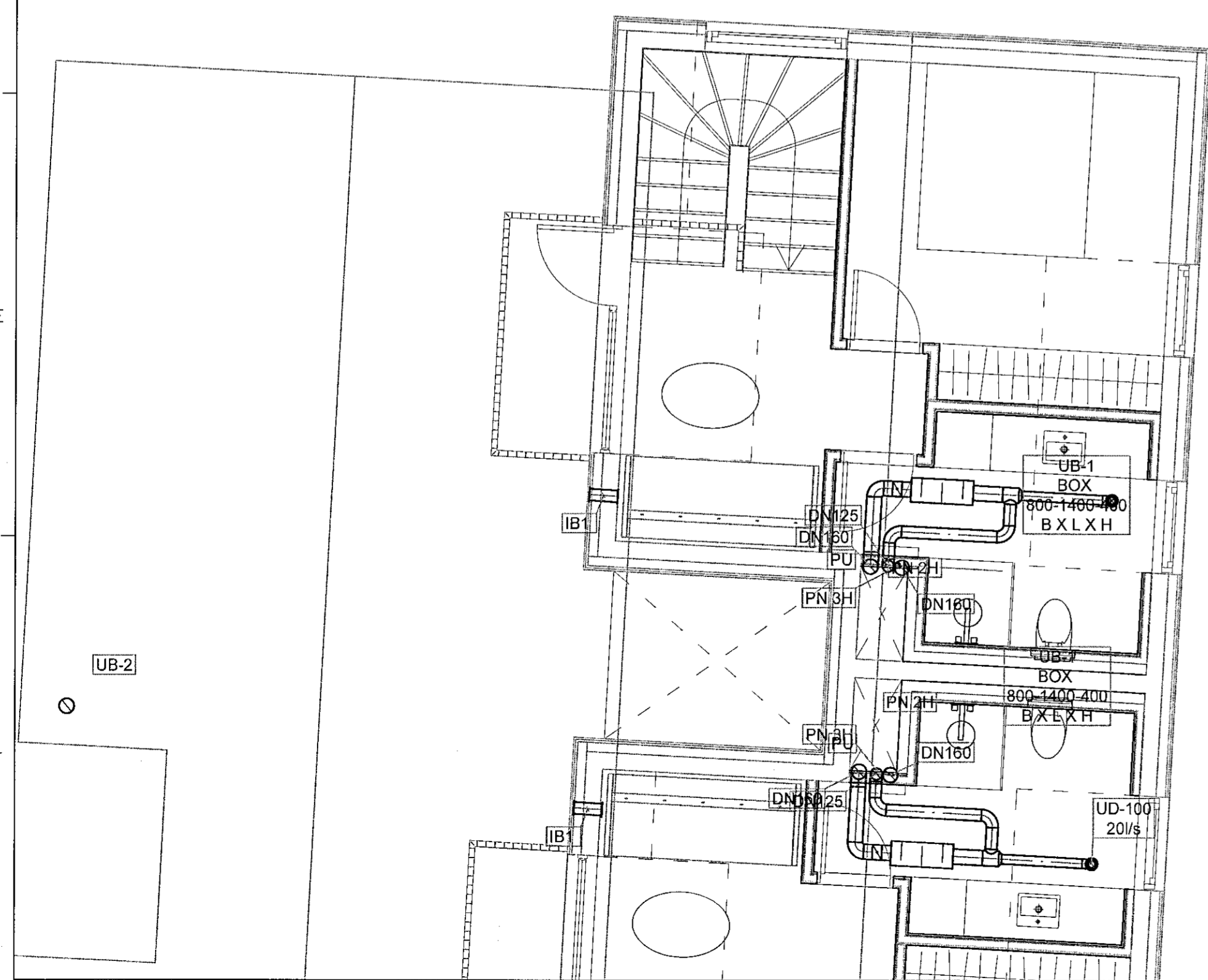
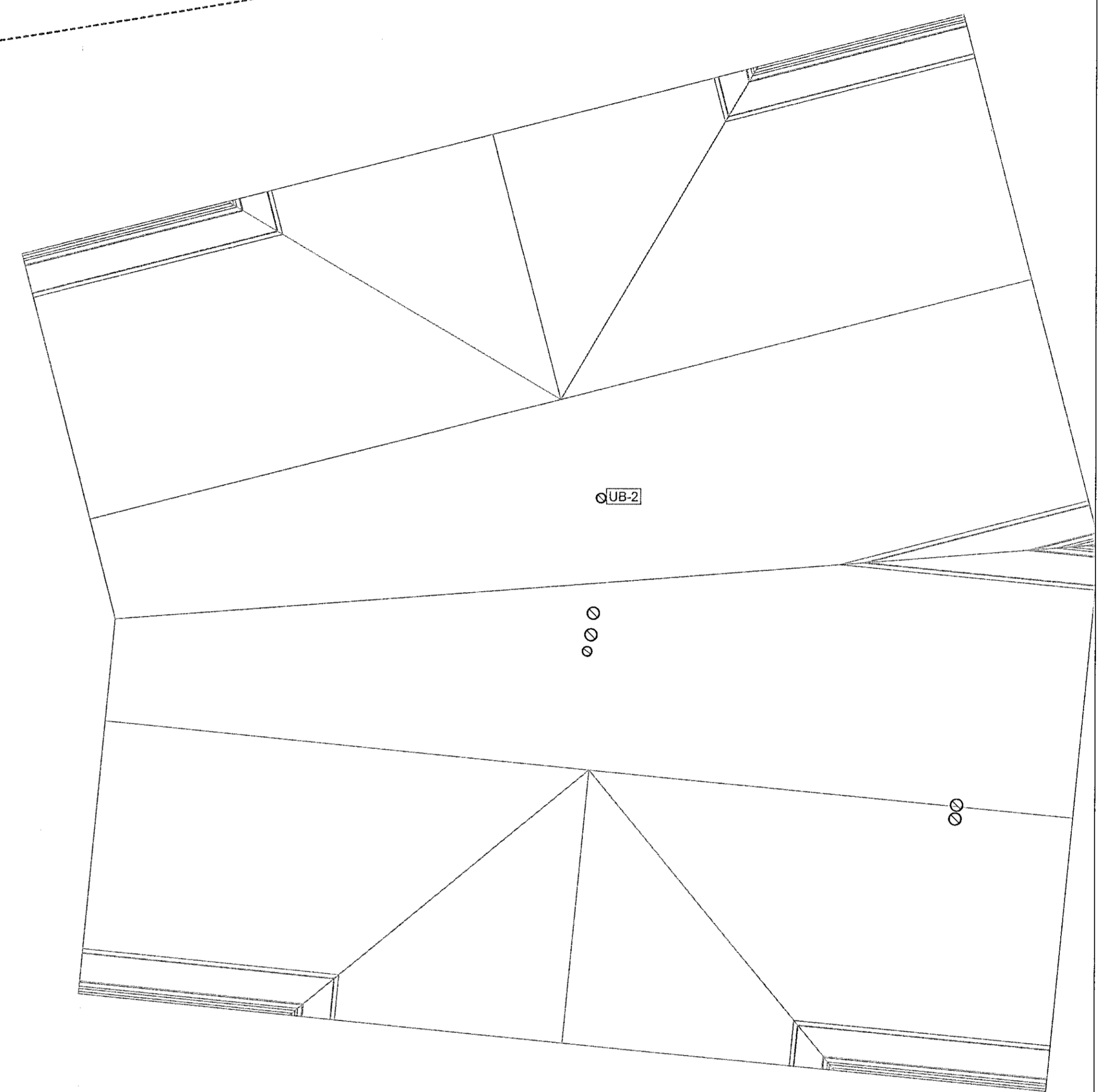
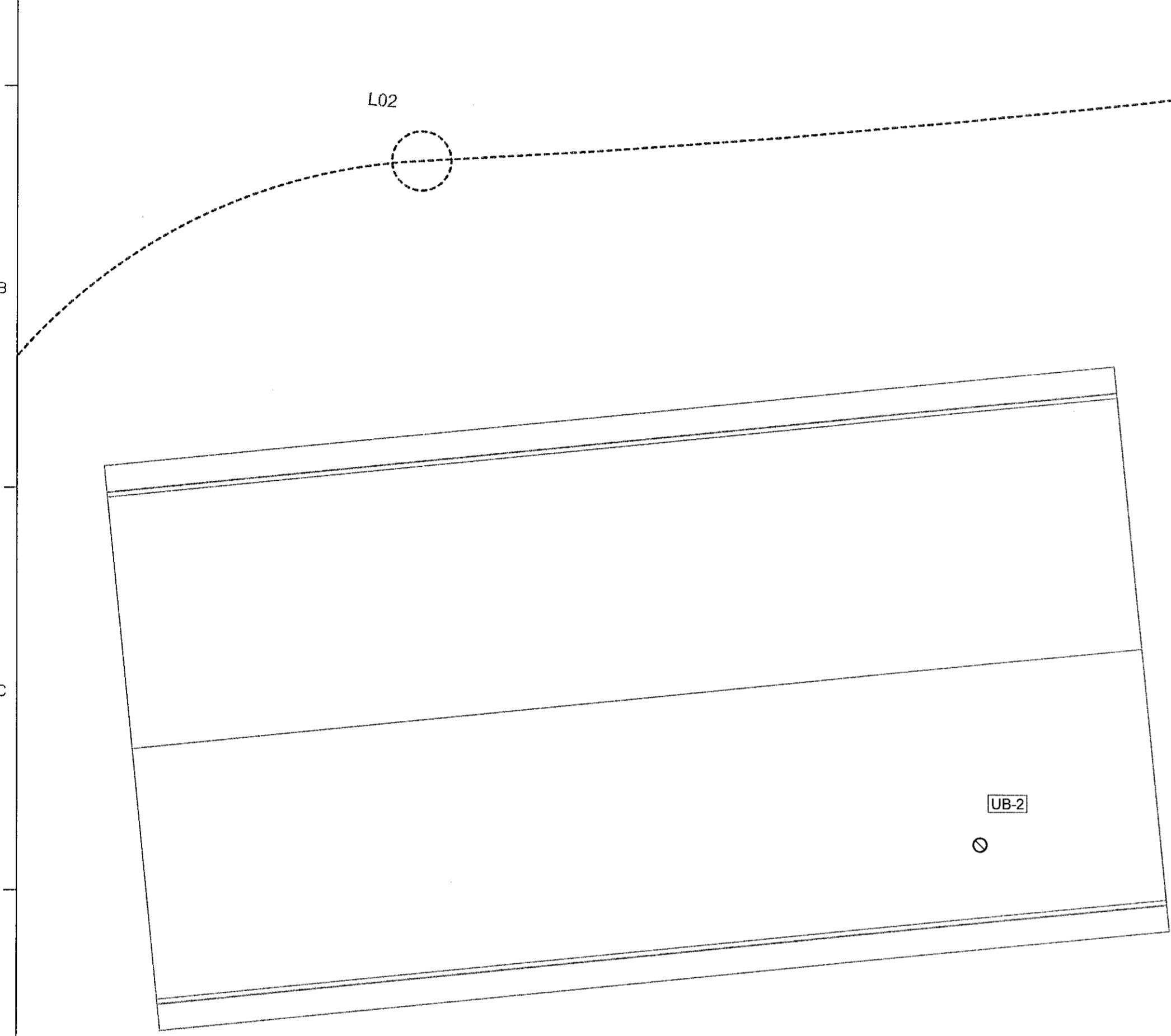
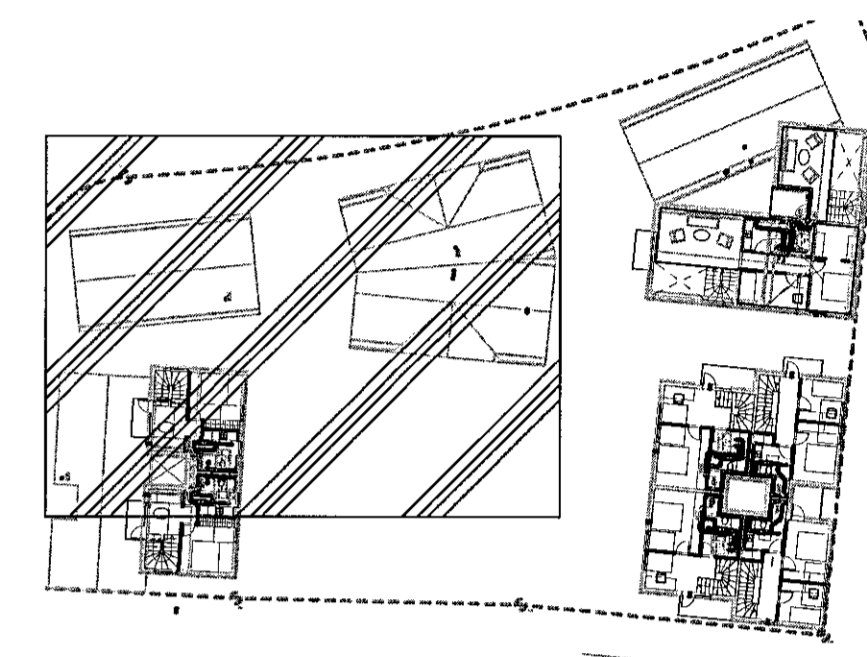


Samþykkt þann
11. jan. 2021
f.h. byggingarfulltrúans í Hafnarfirði
Hjálmar A. Jónsson
H-183

LYKILMYND:



Þessa teikningu má hvorki fjálfáða né dreifa til þriðja aðila án okkar samþykkinga. Brot á hlífðarrétt þarfur við lög.

Br.	Dags.	EM breytingar	Br.	Yr.	Samþ.
DAGS. UNDIRSKRIFTAR	3/1 2021	HEIDAR JÓNSSON - 220957-4039			
DAGS. UNDIRSKRIFTAR	3/1 2021	HÖNNUNARSTJÓRI KRISTJAN ÖRN KIARTANSSON - 040176-4979			
BYGGT Á ABALUPPDRATTUM - DAGS: 16.09.2021					
Máv.	1:50	Heidar Jónsson Byggingateknifráðingur BS.c Lögfráðingur	LÆKJARGATA 2		
Vörpun		Varmbodi Suðurlárum 10 210 Garðabær S 8939900 heidar@varmbodi.is H.630119-1270	220 - HAFNARFJÖRDUR GRUNNMYND LOFTRÆSTING 4 HÆÐ		
Hannað	GÁ	Teiknað	GÁ	Yrfað	HJ
		Samþykkt	HJ	Dags.	09.09.2021
		Tolka. nr.		Verk nr.	3.220.001
				Blað nr.	B1
					P - 817