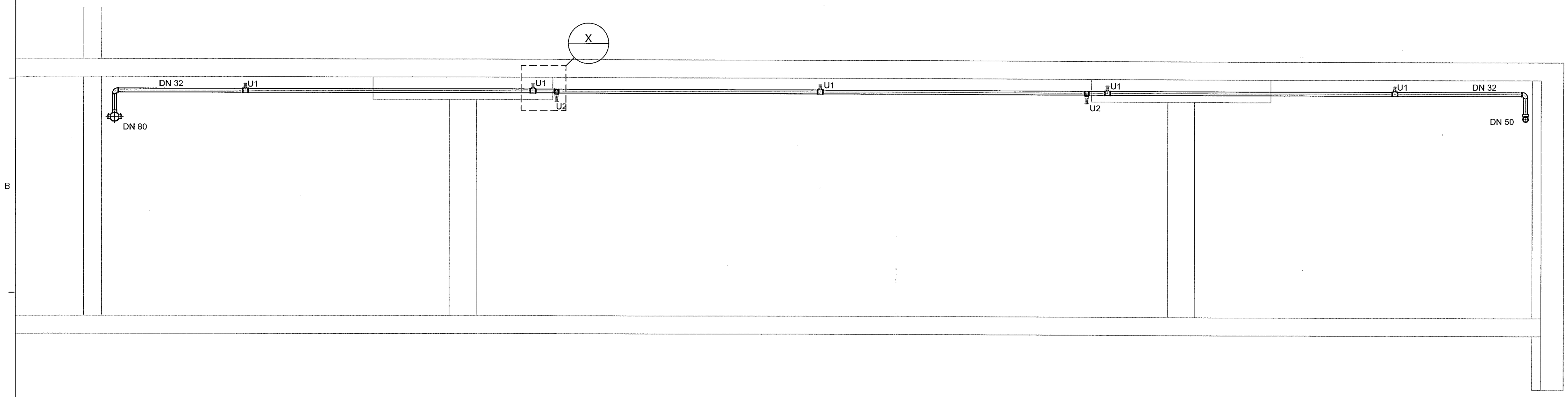


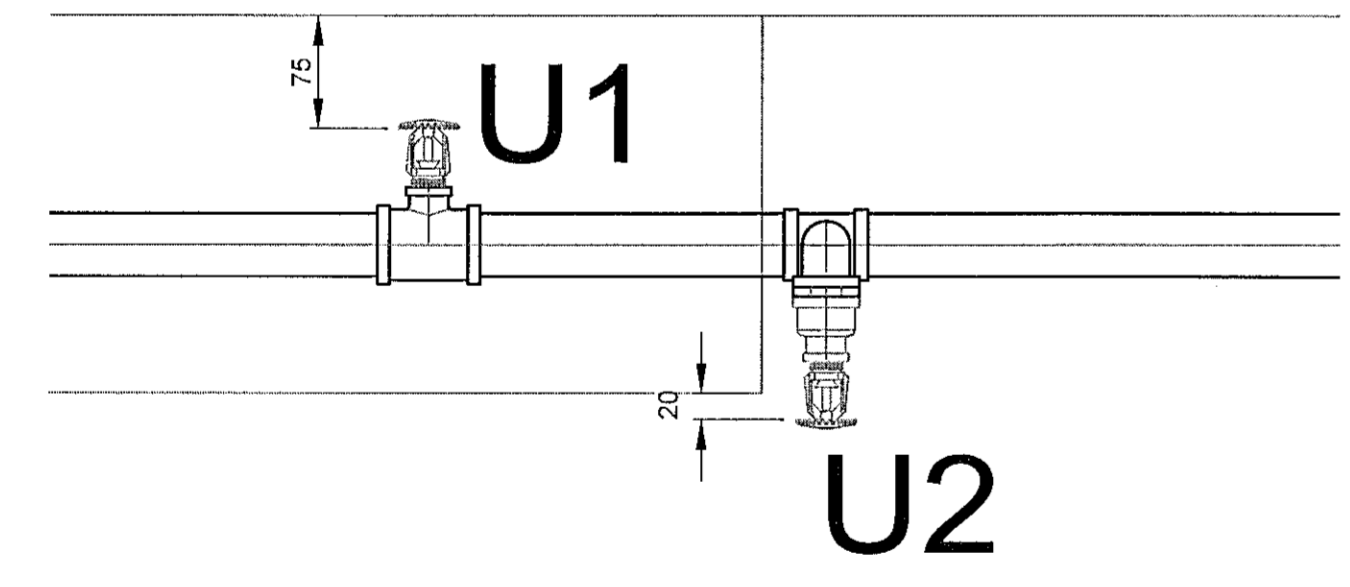
Samþykkt þann
11. jan. 2021
f.h. byggingarfulltrúans í Hafnarfréði
Hjálmar A. Jónsson
HJ

A SNIB
401 1:25

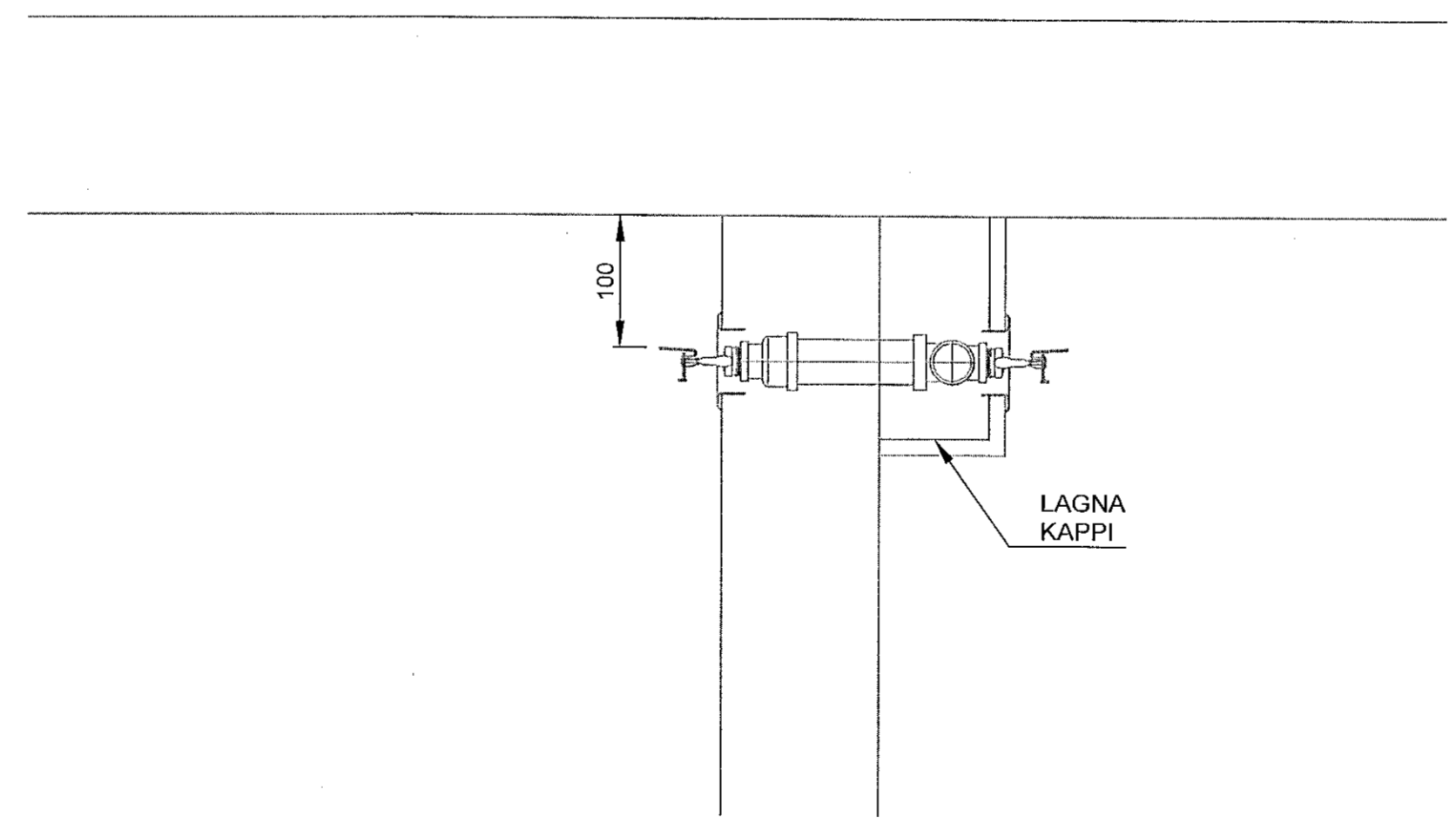
X



SÉRMYND X
1:5



B SNIB
401 1:5



Þessa teikningu má hvorki fjálfalda né dreifa til þriðja aðila án okkar samþykkis. Brot á höfundarétti verður víð lög.

Br.	Dags.	Eðli breytingar	Br.	Yf.	Samþ.
DAGS. UNDIRSKRIFTAR	3/1 '22	HEIÐAR JÓNSSON - 220957-4039			
DAGS. UNDIRSKRIFTAR	3/1 '22	HÖNNUNARSTJÓRI KRISTJÁN ÖRN KJARTANSSON - 040176-4979			
BYGGT Á AÐALUPPDRATTUM - DAGS: 16.09.2021					
Mkv.	1:50	Heiðar Jónsson Byggingateknifélag BS Lögfráðingur	LÆKJARGATA 2		
Váppun		Varmbodi Suðurlaus 19 210 Garðabær S 8936500 heiðar@varmbodi.is t. 530719-1270	220 - HAFNARFJÖRÐUR SÉRMYND SLÖKKVIKERFI		
Hannast?	Teiknast?	Yfirfrá?	Samþykkt	Dags.	Teikn. nr.
SÍP	SÍP	HJ	HJ	17.11.2021	P - 402
					Verkef. nr. 3.220.001 Bláfr. nr.