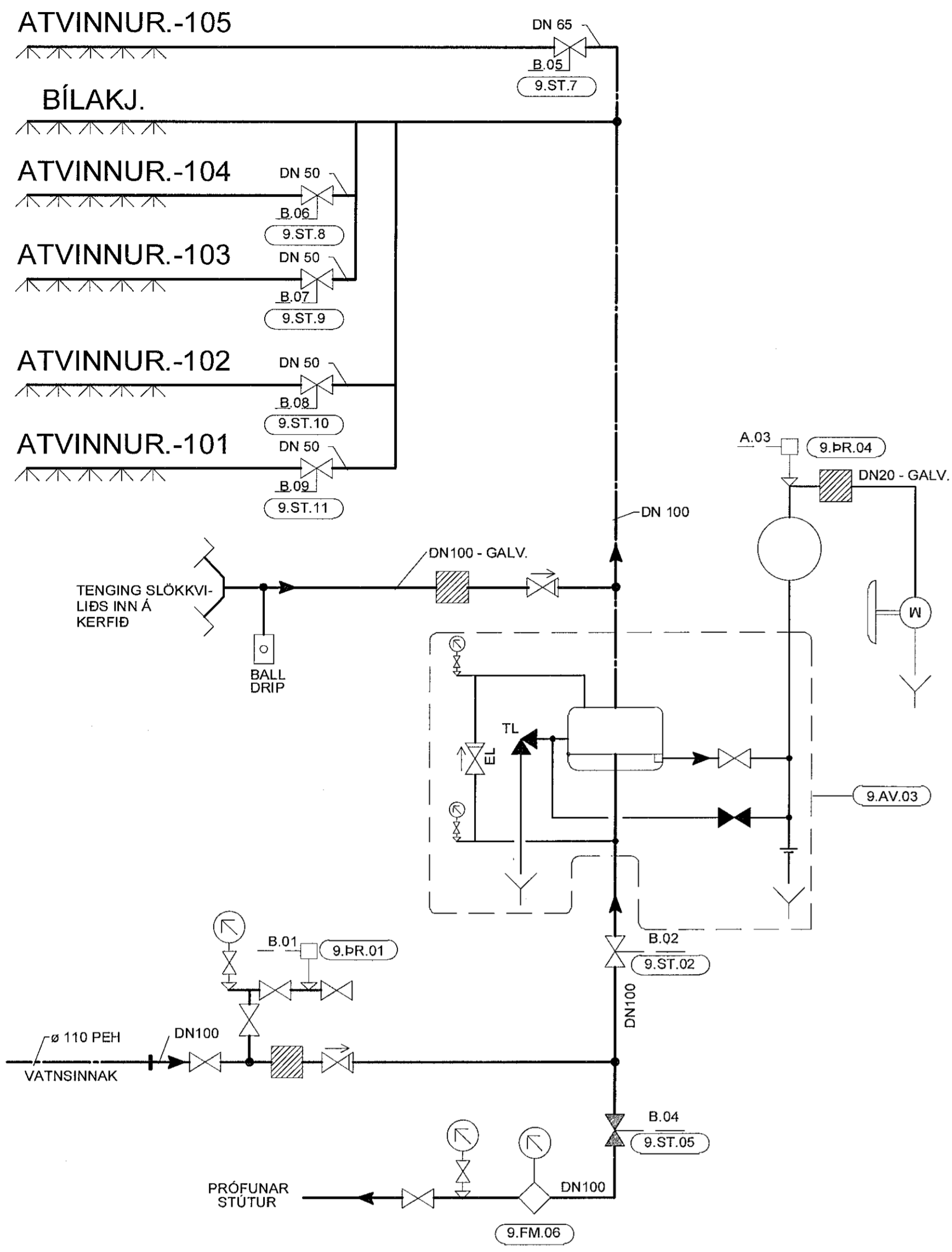
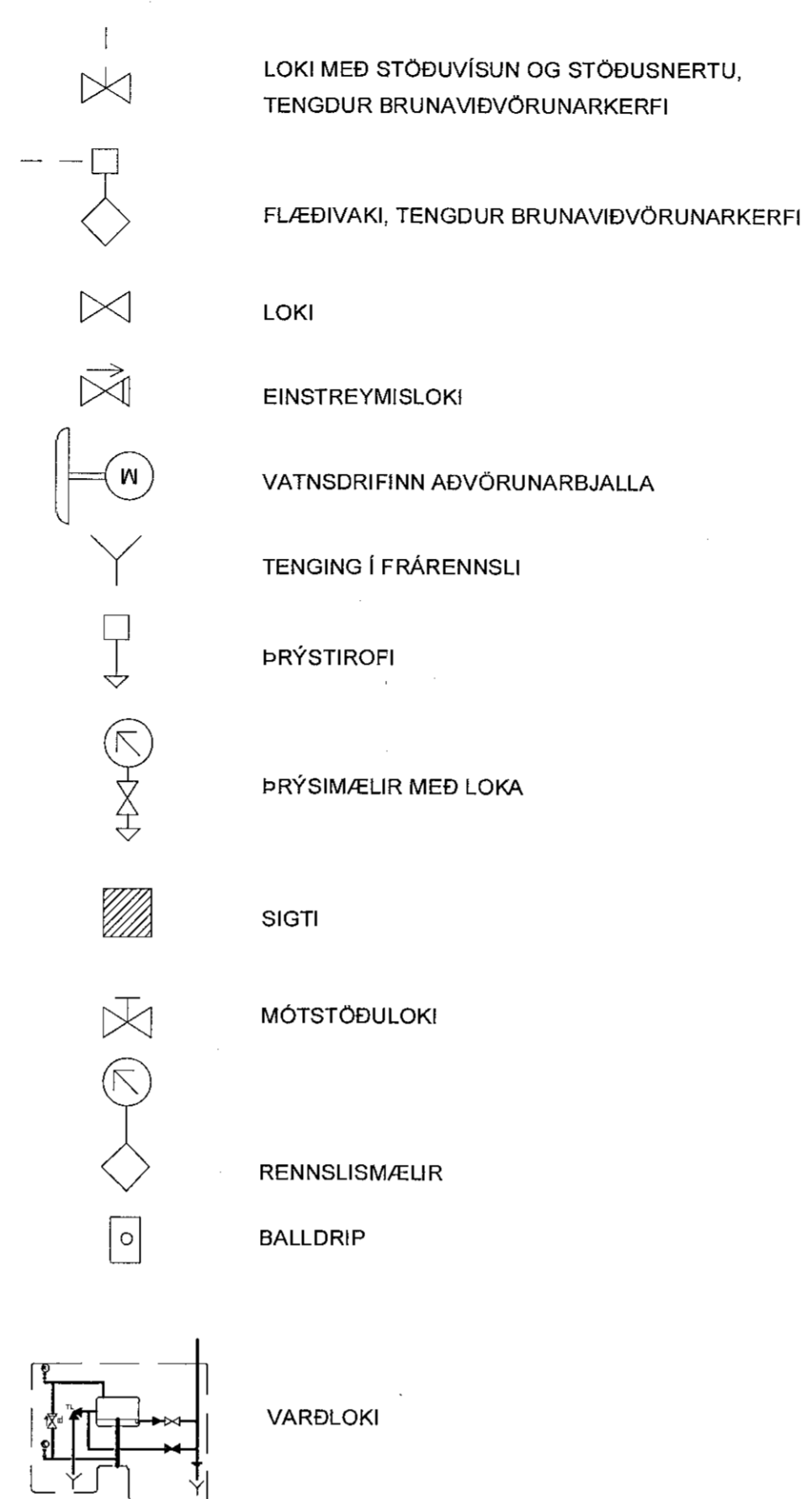


KERFISMYND - KERFI 9 - SLÖKKVIÐDALAGNIR



SKÝRINGAR Á TÁKNUM:



SKÝRINGAR:

Slökkviðakerfi húsnæðis er hannað skv. EN 12845 og EN 16925. Blakjallari flokkast sem OH2 (5mm/min yfir 144 m²) en varfusunarmými sem OH1 (5 mm/min yfir 72 m²) skv. EN 12845. Kerfið er blaut slökkviðakerfi. Vatnsöflun kerfisins er frá ø225 götulögn í Lækjargötu. Stöðuprýsingin við inntak er 4,8 bór. Heimæð er ø110 mm PEH.

Afköst kerfis: Erfidasta svæði 500 l/min við 2,1 bar í inntaki. Auðveldasta svæði 910 l/min við 1,2 bar í inntaki.

Þrýstifallsútreiðingar eru gerðir í Magicad for sprinkler. Allir lokar kerfisins eru vaktadír. Kerfið tengist brunastjórnstöð í húsinu.

Samþykkt þann 11. jan. 2021
i.h. byggingarfulltrúarsins í Hafnarfirði
Hjálmar A. Jónsson
HJAS

TÆKJALISTI	
9.PR.01	ÞRÝSTIROFI STILLANLEGUR
9.ST.02	STOPPLOKI MEÐ STÖÐUVISUN DN 100
9.AV.03	VARÐLOKI DN 100 MEÐ TILHEYRANDI BÚNAÐI
9.PR.04	ÞRÝSTIROFI
9.ST.05	STOPPLOKI MEÐ STÖÐUVISUN DN 100 (NC.)
9.FM.06	RENNISLISMÆLUR 500-1500 L/MIN
9.ST.07	STOPPLOKI MEÐ STÖÐUVISUN DN 65
9.ST.08	STOPPLOKI MEÐ STÖÐUVISUN DN 50
9.ST.09	STOPPLOKI MEÐ STÖÐUVISUN DN 50
9.ST.10	STOPPLOKI MEÐ STÖÐUVISUN DN 50
9.ST.11	STOPPLOKI MEÐ STÖÐUVISUN DN 50

N C = LOKI VENJULEGA LOKAÐUR, GEFUR BOD UM LEIÐ OG BYRJAD ER AÐ OPNA FYRIR HANN

VIÐVÖRUNARBOD	
Nr.	TEXTI Á SKJÁ BRUNAVIÐVÖRUNARKERFIS
B.01	LÁGUR ÞRÝSTINGUR Í INNTAKI
B.02	LOKAD FYRIR VATN AÐIFRÁ VARDLOKA
A.03	VATN STREYMIÐ AÐ ÚBÁKERFI
B.04	OPID FYRIR VATN AÐ PRÓFUNARSTÚT
B.05	LOKAD FYRIR VATN AÐ ATVINNURÝMI 105
B.06	LOKAD FYRIR VATN AÐ ATVINNURÝMI 104
B.07	LOKAD FYRIR VATN AÐ ATVINNURÝMI 103
B.08	LOKAD FYRIR VATN AÐ ATVINNURÝMI 102
B.09	LOKAD FYRIR VATN AÐ ATVINNURÝMI 101
A	= BRUNABOD
B	= VIÐVÖRUNARBOD

UPPHENGI - HÁMARKSBIL MILLI FESTINGA		
PIPUSTÆRÐ	LÁRETTAR LAGNIR	LÖÐRETTAR LAGNIR
DN25	2,4 m	3,0 m
DN32	2,7 m	3,0 m
DN40	3,0 m	3,6 m
DN50	3,0 m	3,6 m
DN65	3,6 m	3,6 m
DN80	3,6 m	4,5 m
DN100	4,0 m	4,5 m

SNITTEINAR - LÁGMARKSÞVERMÁL	
PIPUSTÆRÐ	LÁGMARKSÞVERÐ
DN25-DN40	M8
DN50-DN80	M10
DN100	M12

BÚNAÐUR OG PRÓFANIR

Allur búnaður sem verktaki leggur til skal vera viðurkenndur af HMS (Húsnæðis og Mannvirkjastofnun) og samþykktur af LPC (FOC), UL eða FM. Gerð er krafa um að verktaki slökkviðakerfisins sé viðurkenndur af HMS.

Pípur skulu vera skv. ÍST EN 10255, úr svörtu stáli, efni IST-EN 10025 eða öðru efni sem uppfyllir EN 12845 og er viðurkennt af ofantöldum aðilum og samþykkt af hönnuði kerfisins.

Tengistykki skulu vera úr steyptu stáli skv. IST-EN 10242, eða öðru efni sem gengur á móti pípum og uppfyllir EN 12845 og er samþykkt af ofantöldum aðilum.

Lokar skulu vera gerðir fyrir slökkviðakerfi og viðurkenndir af LPC (FOC), UL eða FM. Stopplokar skulu vera spjalðlok með gírdrífi, með stöðuvísun, opin/lokaður og stöðurofa, sem tengja skal stjórnstöð brunaviðvörðunarkerfis.

Varðlokar skulu vera með seinkunargemyri, þrýstistöfnun yfir lokaspjalð, þrýstirofa á bjöllutengingu og vera tengdir vatnsdrifinni aðvörðunarbjöllu. Lokarnir skulu einnig vera tengdir mæli til rennismælinga. Lokarnir skulu vera tengdir innáælingu slökkviliðs eins og fram kemur á teikningum. Þrýstistöð skal vera á lögninni að bjöllunni og skal vera tengdur við brunaviðvörðunarkerfið og gefa brunaboð.

Slökkviðahauser skulu vera viðurkenndir af ofantöldum aðilum til notkunar í viðkomandi áhættulokki.

Í slökkviðakerfið skulu koma læmingalokar á alla þá staði, þar sem hættu er á að sitji eftir vatn við aftæmingu.

Allar pípur skal festa upp með sérstökum upphengjum fyrir slökkviðdalagnir sem samþykkt eru af ofantöldum aðilum. Mikilvægt er að farið sé eftir tilmælum framleiðenda um festingar pípa, sérstaklega ef verktaki notar Victaulic-tengi eða sambærleg til samsetningar stærri pípa.

Tengistykki og samsetningarklemmur fyrir pípur DN65 og stærri skulu almennt vera föst (Rigid), nema að á eftirtöldum stöðum skulu klemmur vera sveigjanlegar (Flexible Couplings).

- 1.) Á alla lóðréttu stofna max 800 mm frá efri og neðri enda. Lóðréttir stofnar stýltri en 900 mm eru þó undanskildir.
- 2.) Ofan og neðan við milliþétt þar sem stofn fer lóðrétt í gegn, og skal fjarlægð frá plötu vera mest 300 mm.
- 3.) Báðum megin við tímurveggi og steypta vegg í mest 300 mm frá vegg nema eftirfarandi sé uppfyllt. Þvermál gata í gegnum vegg skal vera utanmál pípu +50 mm fyrir pípu DN90 og minni en +100 mm fyrir pípu DN 100 og stærri.

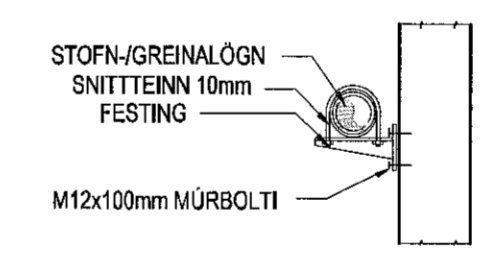
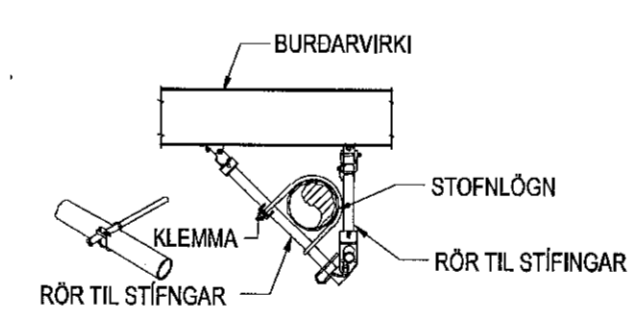
Jarðskjálftastífur skulu vera af viðurkenndri gerð og samþykktar af ofantöldum aðilum.

Pípur skal prófa með 15 bar vatnsþrýstingi eða 150 % af hámarks vinnuþrýstingi eftir því hvort er hærra. Þrýstingurinn skal standa í 2 klst. án þess að falla og án þess að samskeytin smíti. Prófun skal framkvæmd á fullfrágengnu kerfi með ísettum úðurum og fullfrágengnu slökkviliðstöngi.

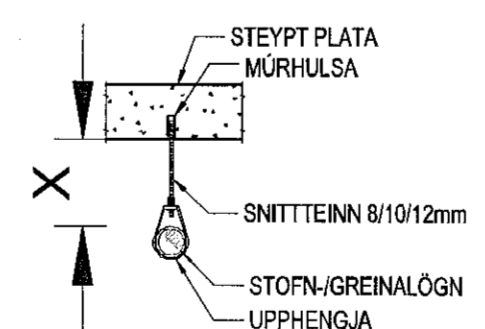
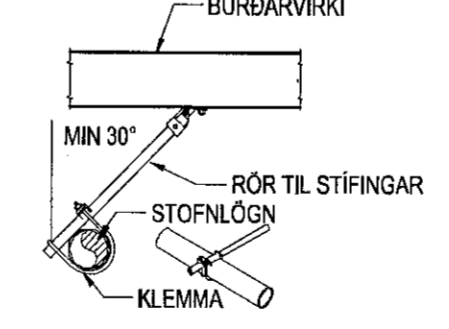
Öll tæki sem hafa kerfisnúmer á kerfismynd skal merkja með varanlegum merkjum með auðlesanlegu letri, minnst 10 mm háum stöfum. Þessi merki skulu fest á með draghnoðum eða fest með öðrum varanlegum hætti sem verkaupi telur fullnægjandi. Kerfið skal einnig merkja í samræmi við viðauka F gefin út af Mannvirkjastofnun.

DÆMIGERÐAR FESTINGAR:

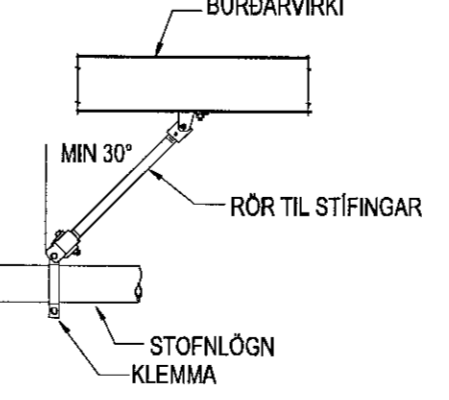
FESTA:



ÞVERFESTA:



LANGFESTA:



EF X ER MINNA EN 150mm ÞÁ FLOKKAST FESTING SEM ÞVERFESTA

Br.	Dags.	Eðli breytingar	Br.	Yt.	Samp.
DAGS. UNDRISKRIFTAR 4/22					
DAGS. UNDRISKRIFTAR 4/22					
BYGGT Á AÐALUPPRÁTTUM - DAGS. - ÚTGÁFA:					
Mhv.	%	Heldur Jónsson Byggingarfulltrúarsins BS.c Lögfráðir tegnafræðingur		LÆKJARGATA 2	
Vörpun		Varmbodi Súðarhnan 10 210 Carlsdæ S.8930000 hoda@varmbodi.is kl.630719-1270		220 - HAFNARFJÖRÐUR KERFISMYND SLÖKKVIKERFI	
Hámarks SIP	Telidag SIP	Yfirvörð HJ	Samþykkt HJ	Dags. 17.11.2021	Tolkennr. P - 411
					Verkm. 3.220.001
					Stærknr.

Þessa teikningu má hverki ljófaða né dreifa til þriðja aðila án okkar samþykks. Eini á höfundaréttum varðar v? lög.