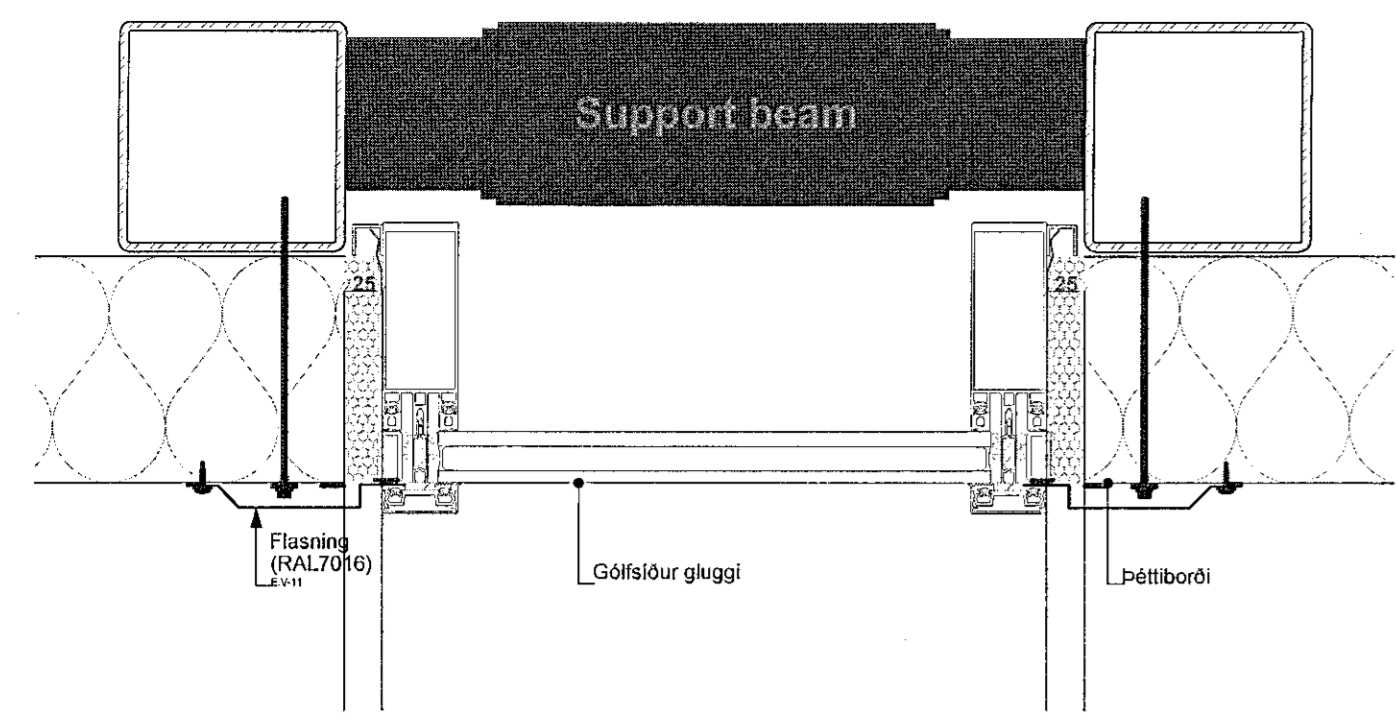


Samþykkt þann
30. nóv. 2021
f.h. byggingarfulltrúans í Hafnarhúð
Hjálmar A. Jónsson

HAS

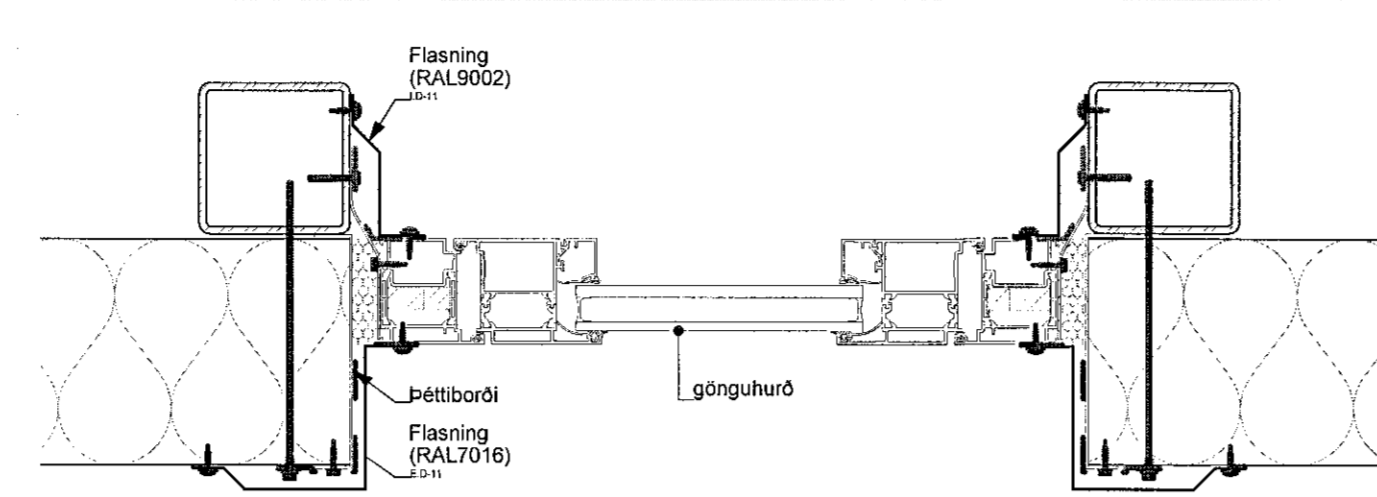
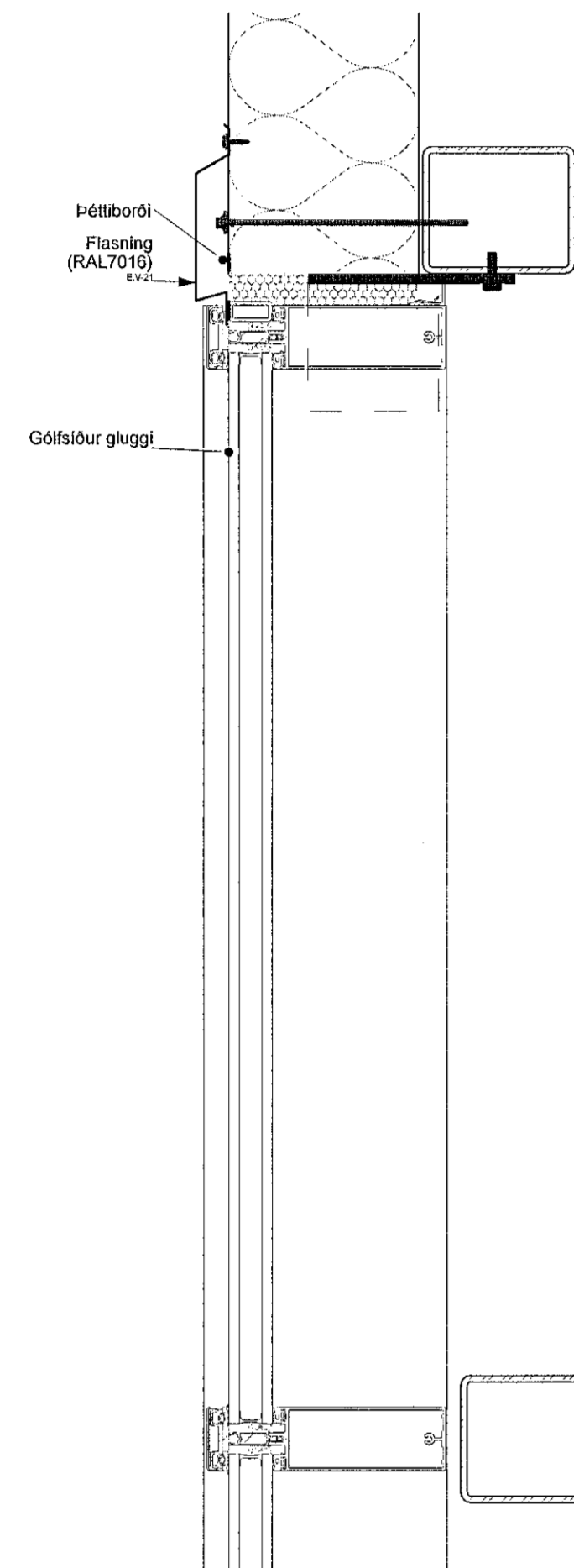


DEILI M - GAFL GLUGGI

1:5

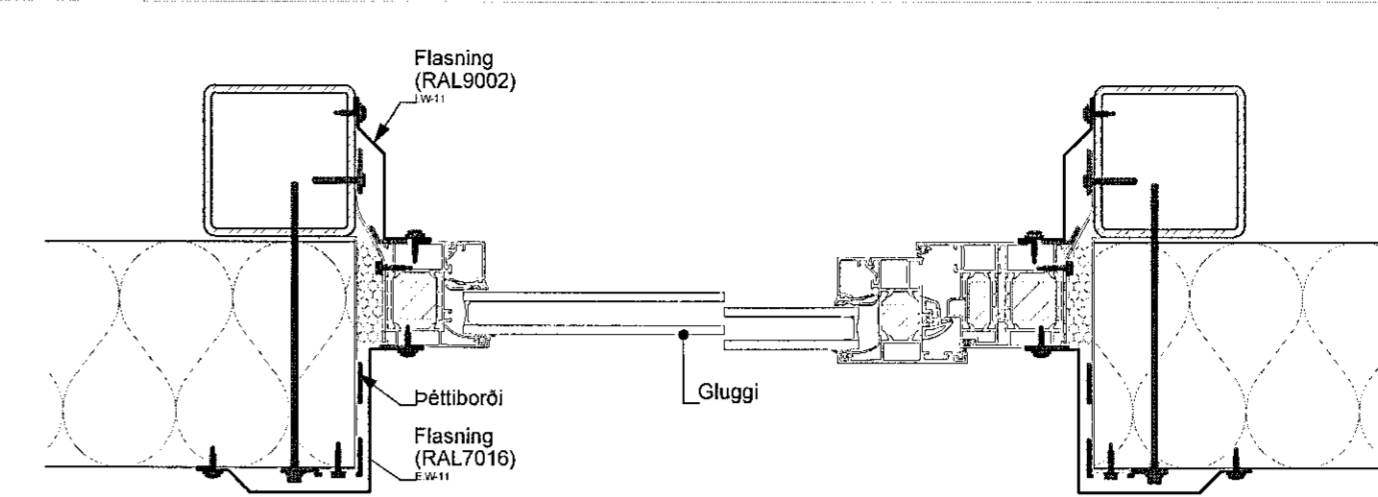
DEILI L - GAFLGLUGGI

1:5



DEILI O - GÖNGUHURÐAR

1:5

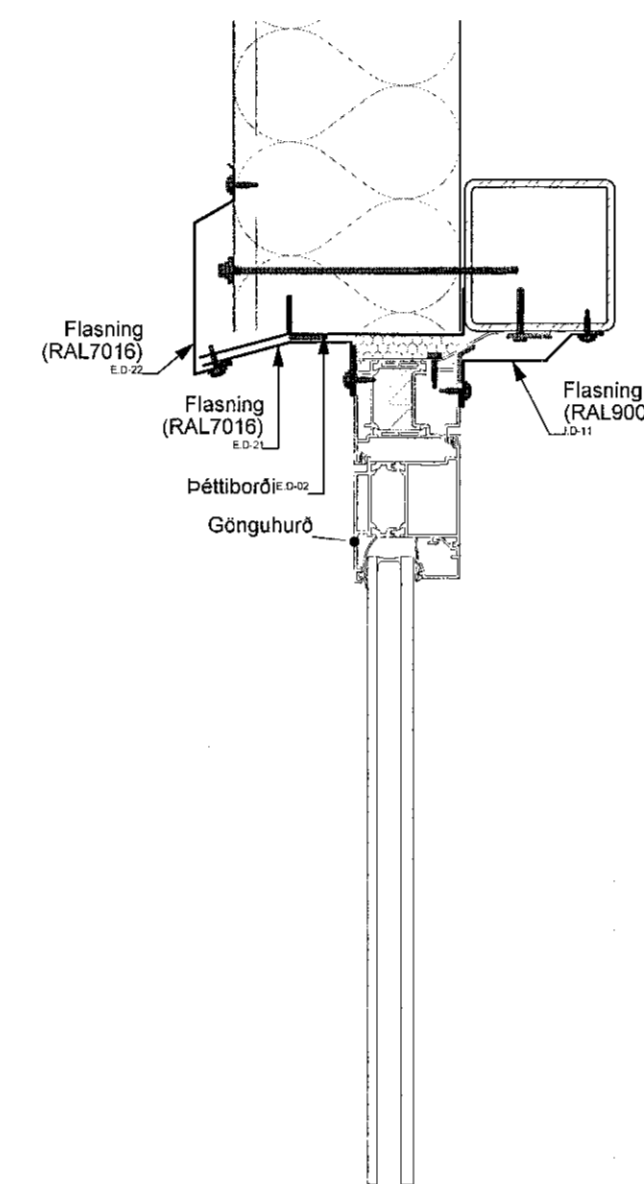


DEILI H - LÁGRÉTT DEILI Í GLUGGA

1:5

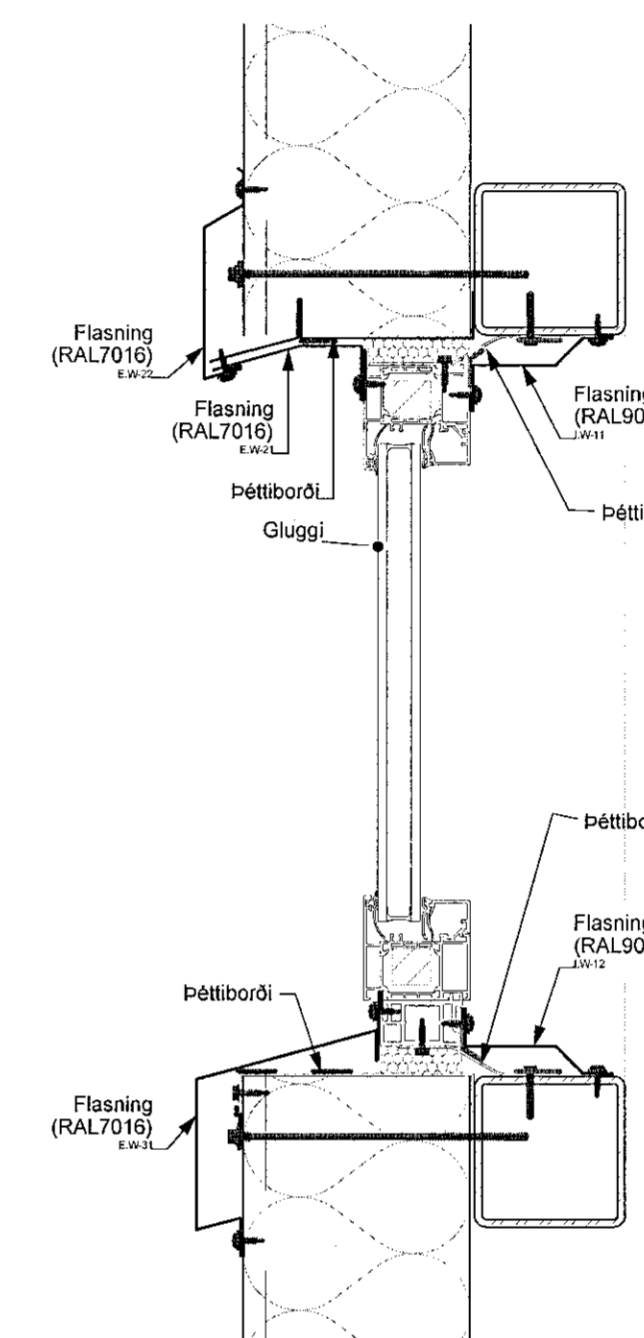
DEILI I - LÁGRÉTT DEILI Í GLUGGA

1:5



LÓDRÉTT DEILI Í GÖNGUHURÐ

1:5

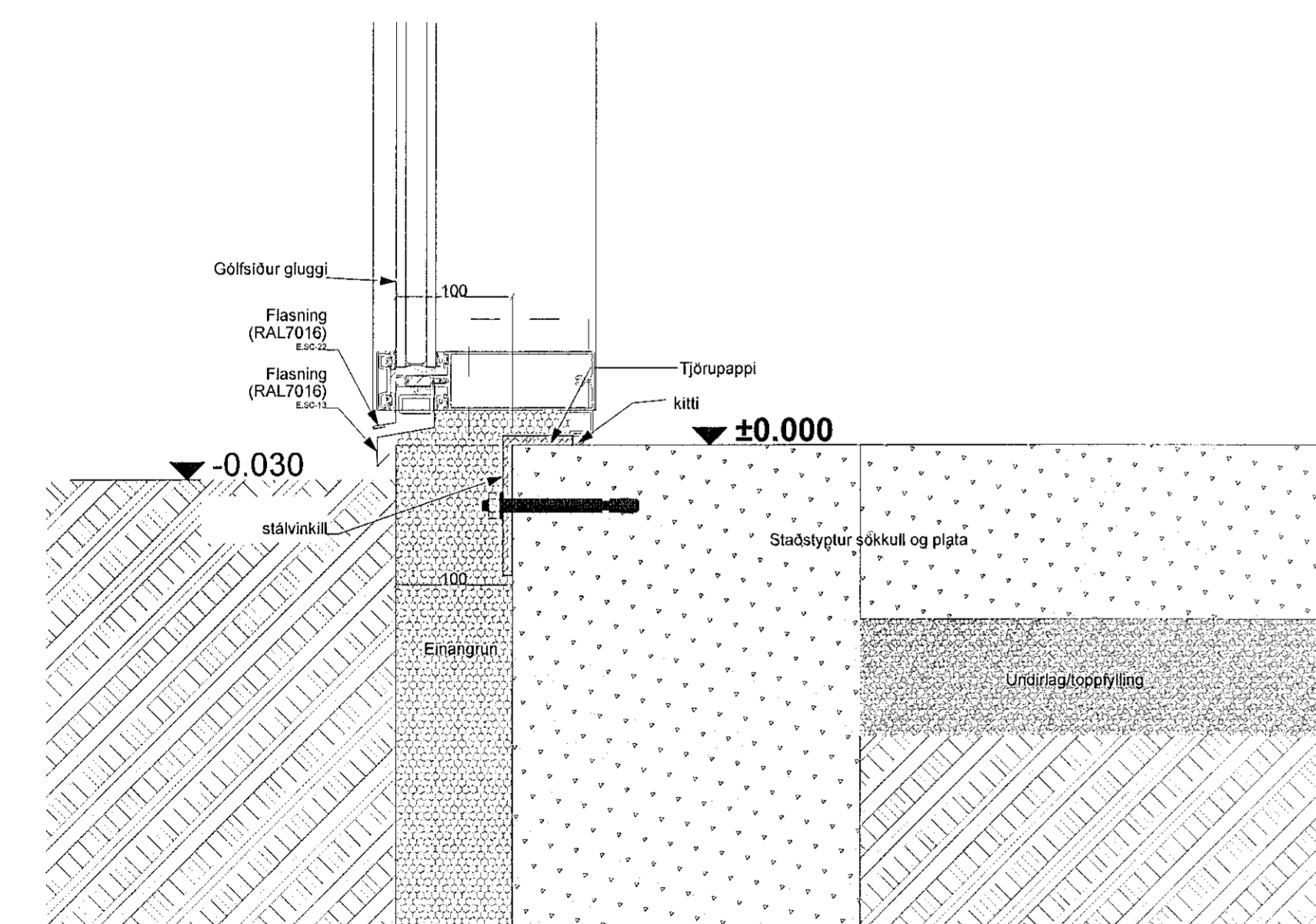


DEILI B - LÓDRÉTT DEILI Í EFRI BRÚN GLUGGA

1:5

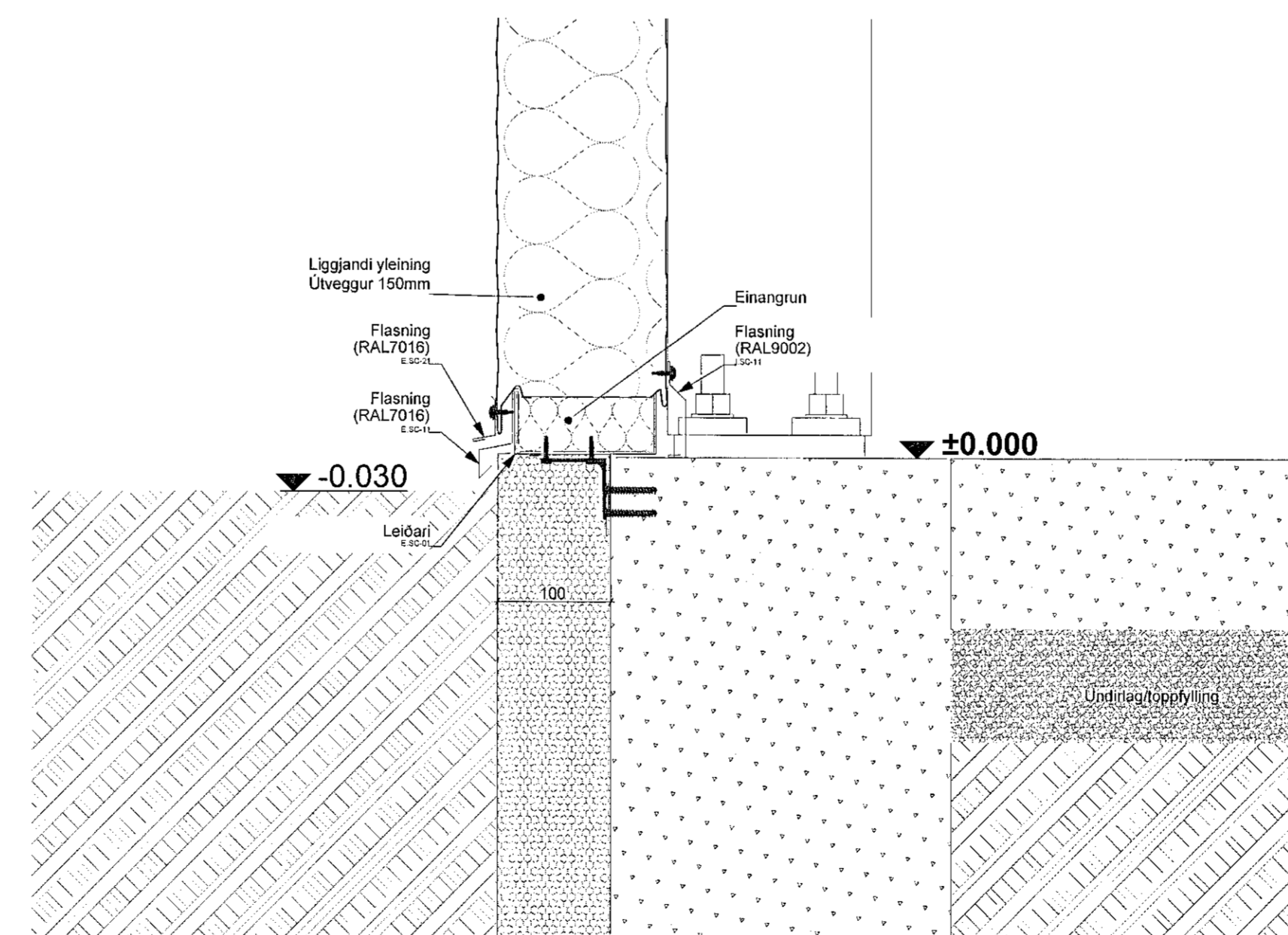
DEILI C - LÓDRÉTT DEILI Í NEDRI BRÚN GLUGGA

1:5



LÓDRÉTT SNEIÐING Í SÖKKULL OG GÓLFSLÚAN GLUGGA

1:5



DEILI U - SÖKKULL/ÚTVEGGUR Á HLIÐUM

1:5

MÁL ATHUGIST Á STAÐNUM ÁÐUR
EN FRAMKVÆMD HEFST

BREYTINGAR		
NR.	DAGS.	BREYTING

K.J. ARK. síf 650319-0360

TEL: 899-3234
E-MAIL: kjartan@kjartanun.is
E-MAIL: jon@kjartanun.is

HÖNNUN - SKIPULAG - RÁÐGJÓF
KJARTAN RANFSSON PÍLÍÐSA 270396-3539
JÓN H. HALLDÓRSSON BYGGVAÐAÐFR. 091162-3508

VERK
MÓDELLA 1
HAFNARFJÓRÐUR

TEIKNING
DEILI

KVARÐI
1:5

DAGS.
02.11.2021

TEIKNING NR.

TEIKNING
KR, JMH

13-19