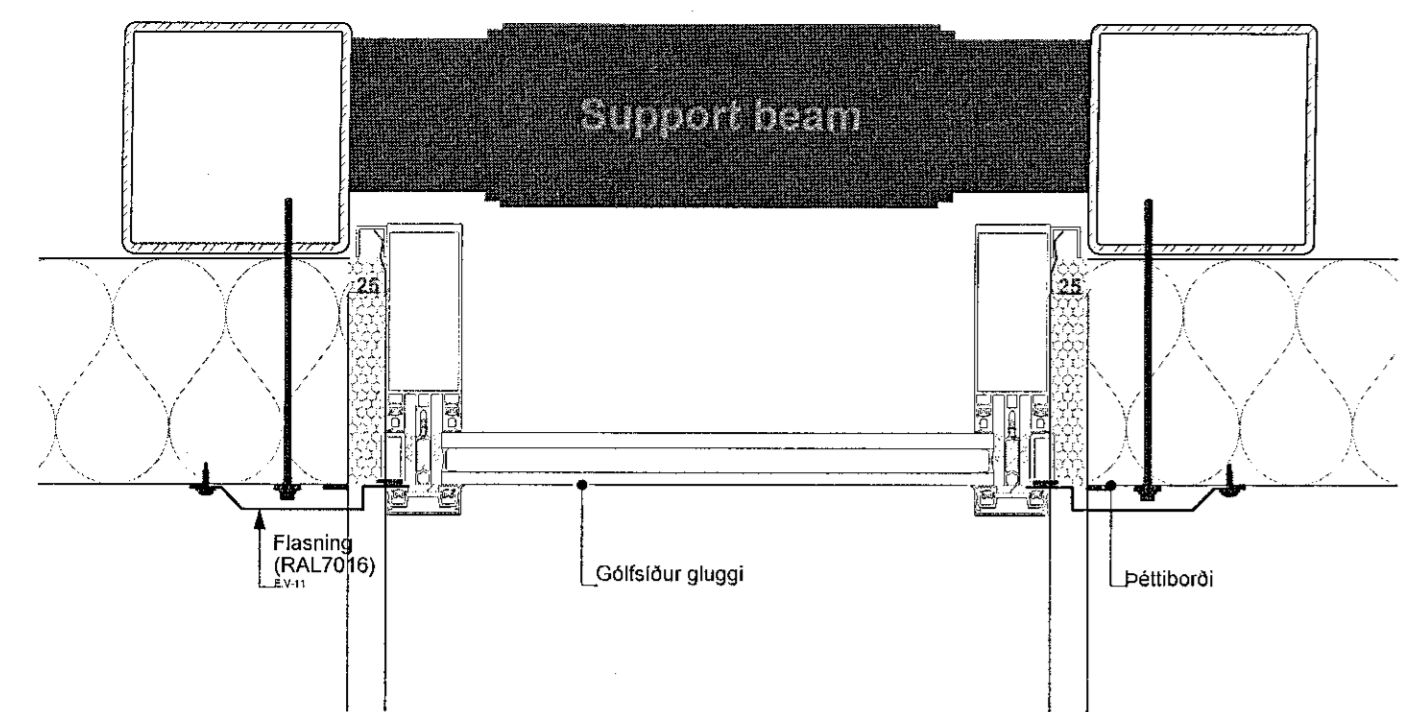
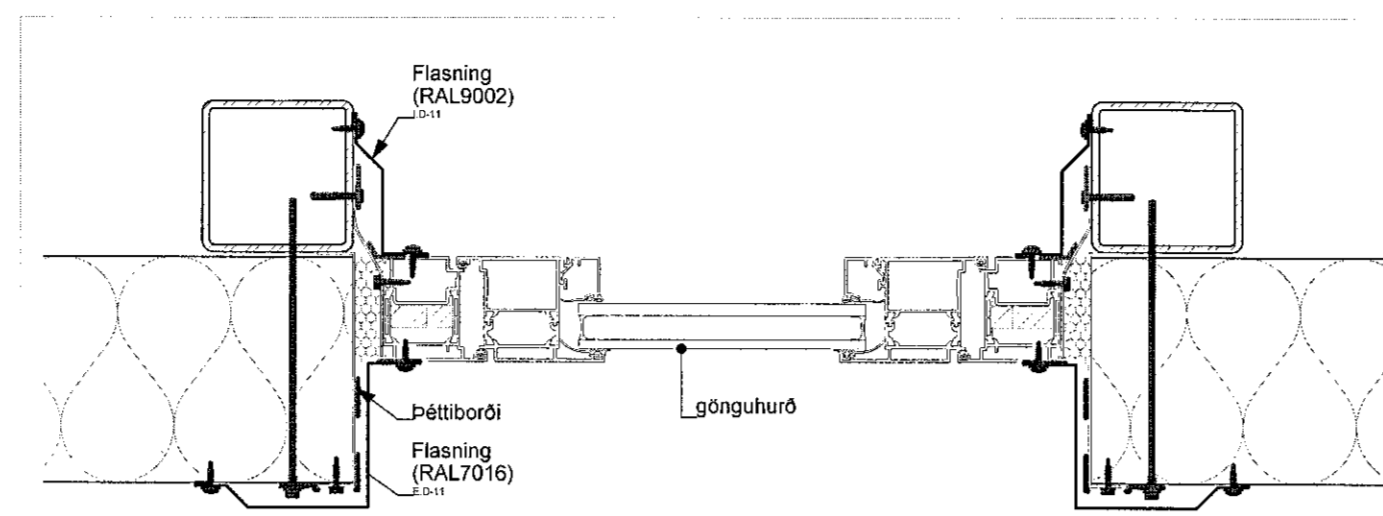


Samþykkt þann
30. nóv. 2021
í h. byggingarfulltrúans í Hafnarfró:
Elihan A. Jónsson
HAF

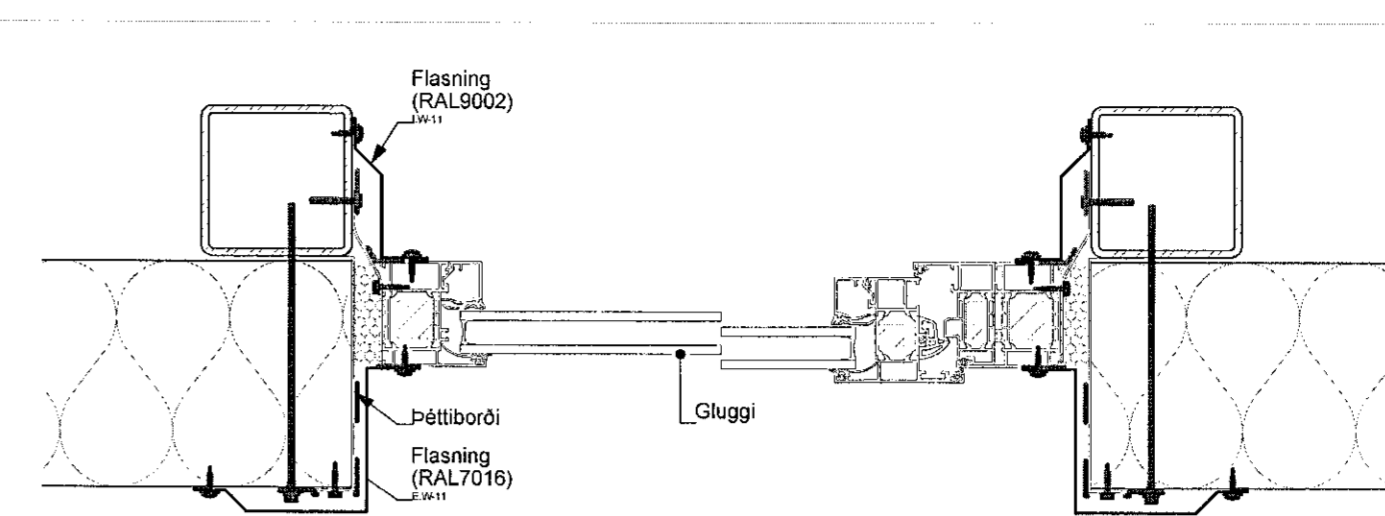


DEILI M - GAFL GLUGGI
1:5

DEILI L - GAFLGLUGGI
1:5

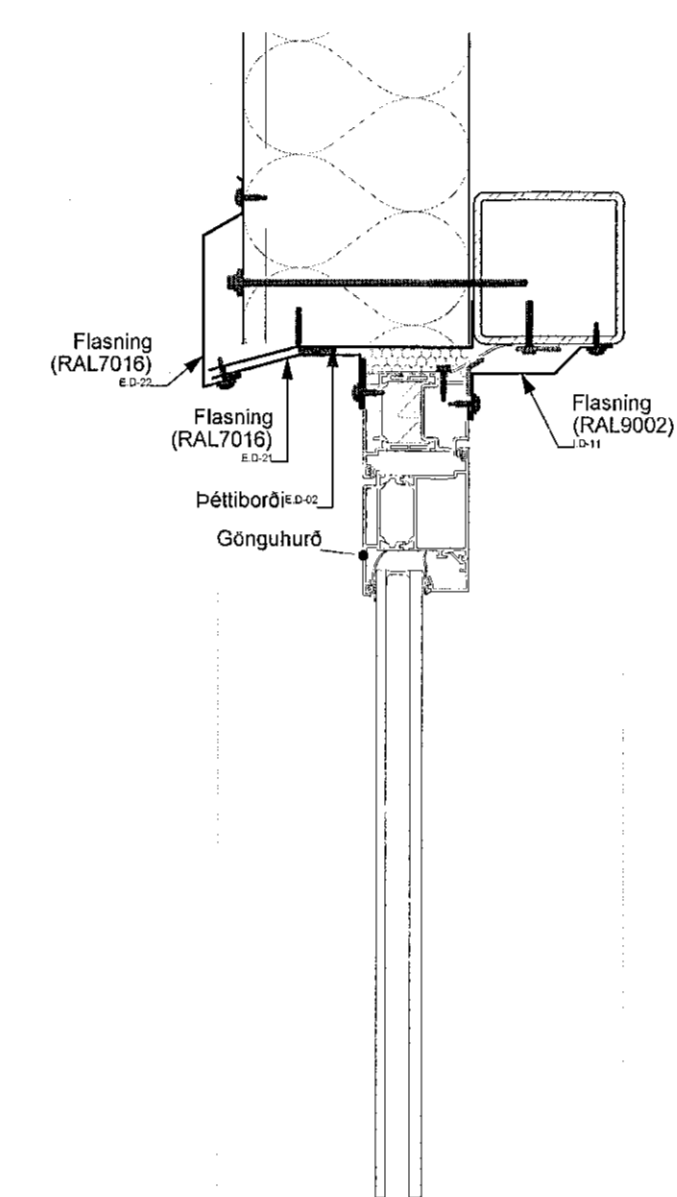
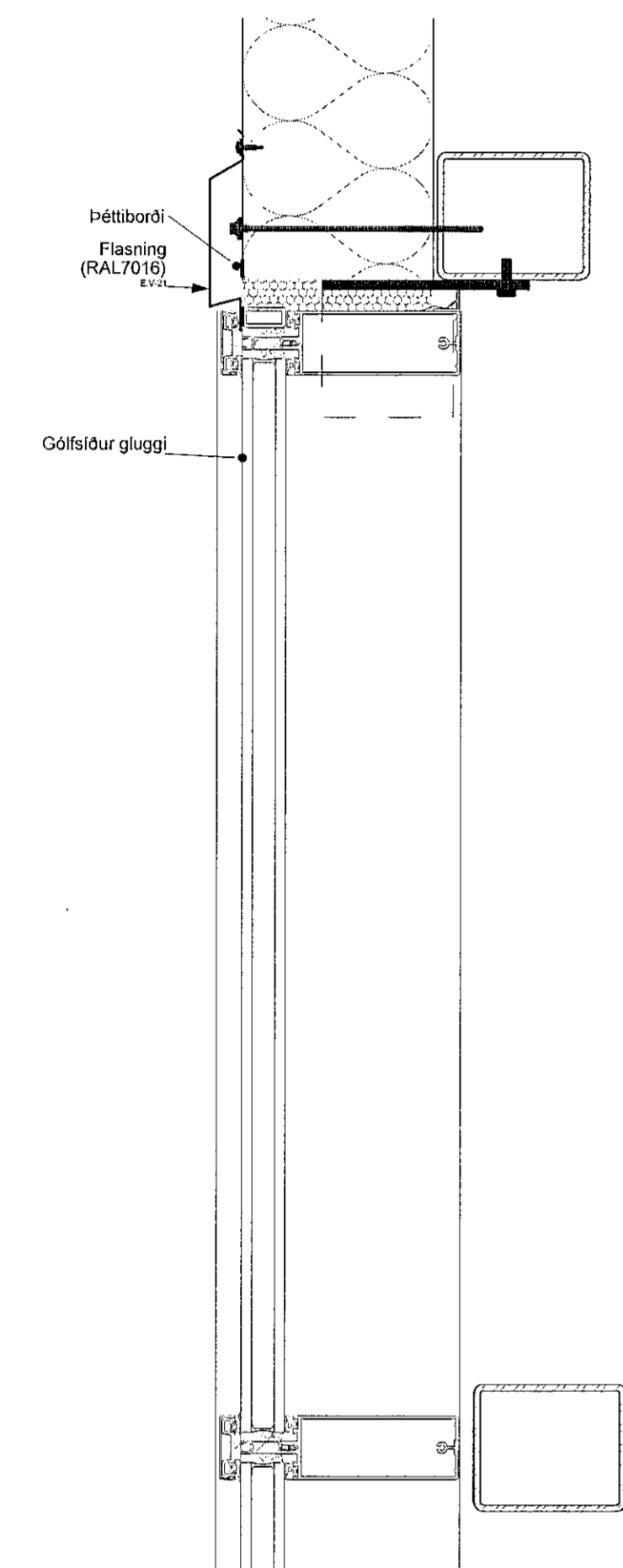


DEILI O - GÖNGUHURÐAR
1:5

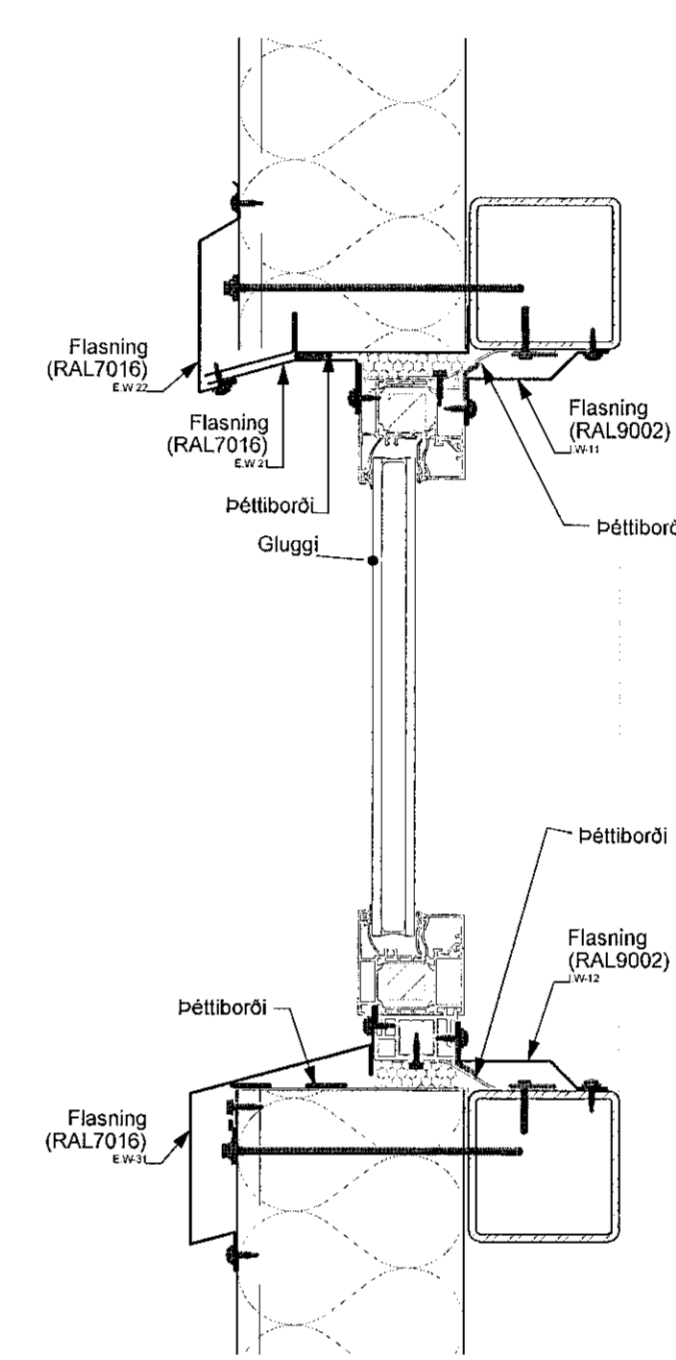


DEILI H - LÁGRÉTT DEILI Í GLUGGA
1:5

DEILI I - LÁGRÉTT DEILI Í GLUGGA
1:5

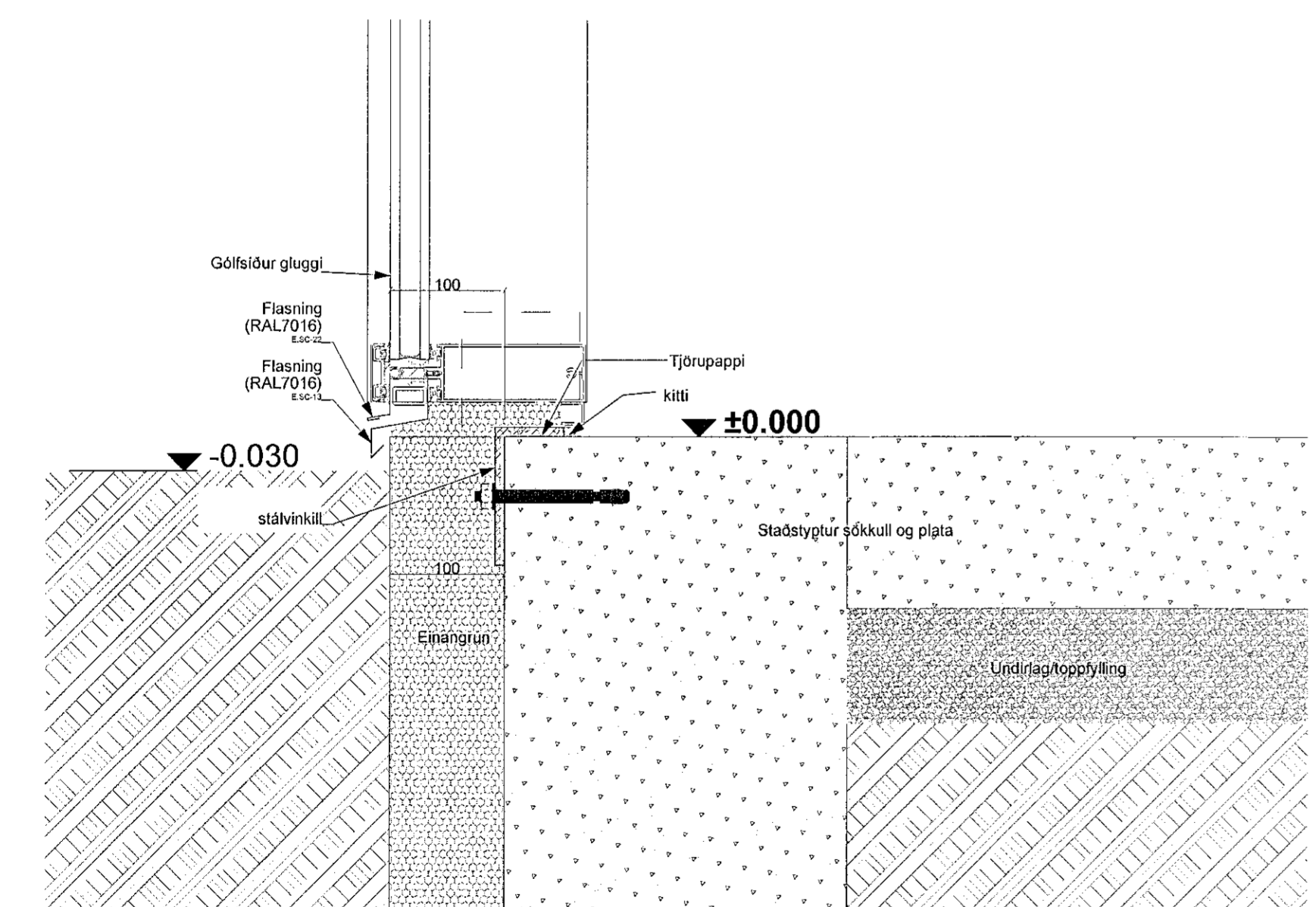


LÓDRÉTT DEILI Í GÖNGUHURÐ
1:5

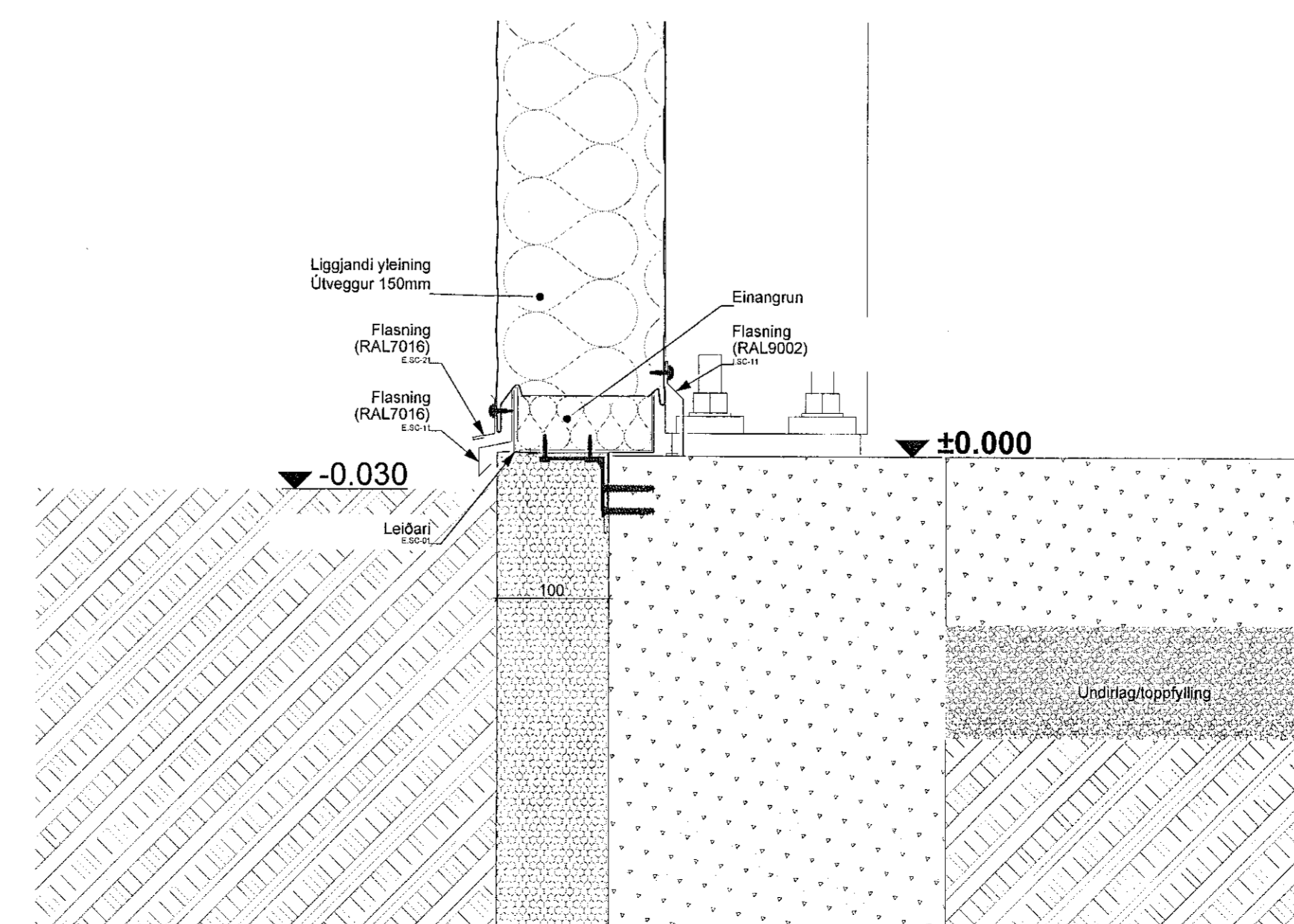


DEILI B - LÓDRÉTT DEILI Í EFRI BRÚN GLUGGA
1:5

DEILI C - LÓDRÉTT DEILI Í NEDRI BRÚN GLUGGA
1:5



LÓDRÉTT SNEIÐING Í SÖKKULL OG GÓLFSLÚAN GLUGGA
1:5



DEILI U - SÖKKULL/ÚTVEGGUR Á HLIÐUM
1:5

MÁL ATHUGIST Á STAÐNUM ÁBUR
EN FRAMKVÆMD HEFST

BREYTINGAR		
NR.	DAGS.	BREYTING

K.J. ARK. sif 650319-0360
TEL: 890-9234
E-MAIL: hjartan@hjonnun.is
E-MAIL: jon@hjonnun.is

HÖNNUN - SKIPULAG - RÁÐGJÓF
KJARTAN RAUFNSSON FJELDGA 270395-3539
JÓN M. HALLDORSSON BYGGINGAFR. 091162-3509

VERK
MÓRELLA 1
HAFNARFJÖRÐUR

TEIKNING
DEILI

KVAFDI
1:5

DAGS.
02.11.2021
TEIKNAD AF
KR, JMH

TEIKNING NR.