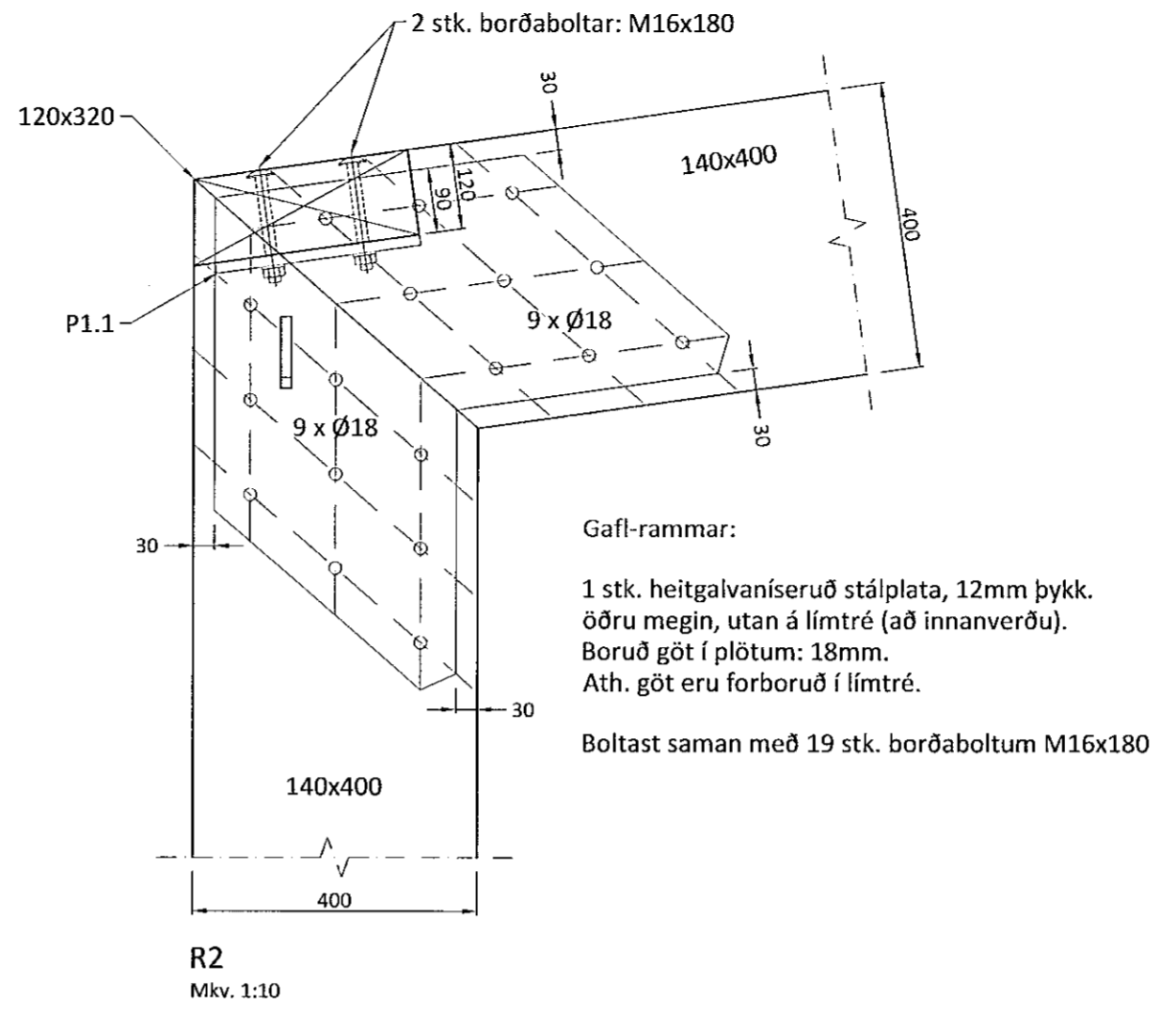
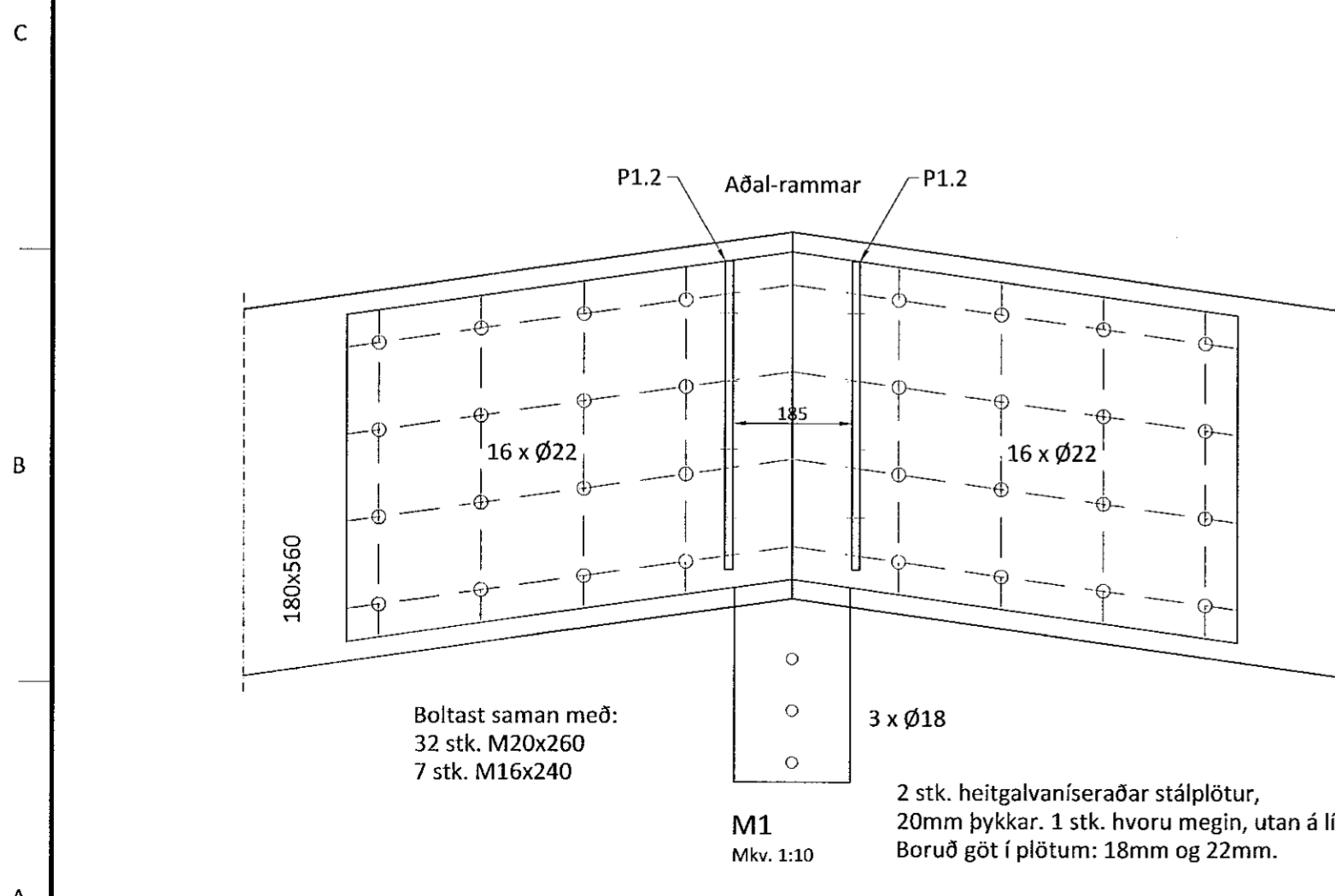


Aðal-rammar:
 2 stk. heitgalvanísraðar stálplötur, 20mm þykkar.
 1 stk. hvoru megin, utan á límtré.
 Boruð göt í plötum: 22mm.
 Ath. göt eru forboruð í límtré.
 Boltast saman með 32 stk. M20x260



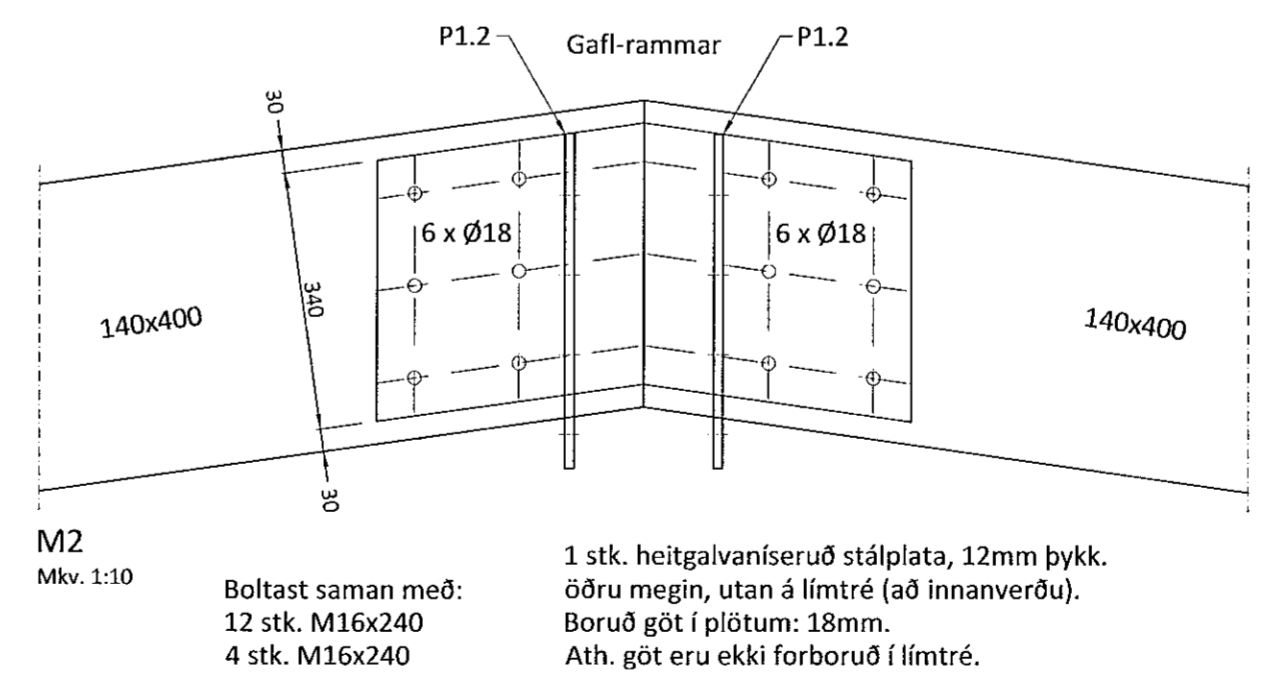
Gafl-rammar:
 1 stk. heitgalvanísruð stálplata, 12mm þykk.
 öðru megin, utan á límtré (að innanverðu).
 Boruð göt í plötum: 18mm.
 Ath. göt eru forboruð í límtré.
 Boltast saman með 19 stk. borðaboltum M16x180



Boltast saman með:
 32 stk. M20x260
 7 stk. M16x240

M1
 Mkv. 1:10

2 stk. heitgalvanísraðar stálplötur,
 20mm þykkar. 1 stk. hvoru megin, utan á límtré.
 Boruð göt í plötum: 18mm og 22mm.



Boltast saman með:
 12 stk. M16x240
 4 stk. M16x240

M2
 Mkv. 1:10

1 stk. heitgalvanísruð stálplata, 12mm þykk.
 öðru megin, utan á límtré (að innanverðu).
 Boruð göt í plötum: 18mm.
 Ath. göt eru ekki forboruð í límtré.

Samþykkt þann
 06. des. 2021
 Í.h. byggingarfulltrúans í Hafnarfirði
 Hjálmar A. Jónsson

H.A.S

Útgefandi:	Útgefningartími:	Útgefningarskilyrði:	Útgefningarsvæði:
Ú1	24.06.20	GRG	Frumútgáfa
Útgáfa:	Dagsetn:	Af:	Skýring:

CEDRUS EHF.
 TEIKNI- OG VERKFRÆÐIÞJÓNUSTA
 MIÐTÚN 20, 800 SELFOSS, S: 482-1166
 WWW.CEDRUS@SIMNET.IS S: 863-3004

BORGABELLA 5
 221 Hafnarfirði
 Geymsluhús

Teiknúmer:
211-01

Burðarvirki:
 Festingar

Mælikvarði:
 1:10

Teiknað:	Gísli Rafn Gylfason	Frumstærð teikningar:	A2
Hönnunarstjóri:	Sigríður Ólafsdóttir	071070-5069	30
Dagsetning:	24.06.2020	Verknúmer:	21 002
Áritun hönnuðar:	Pállur Arnarson 051073-5099		