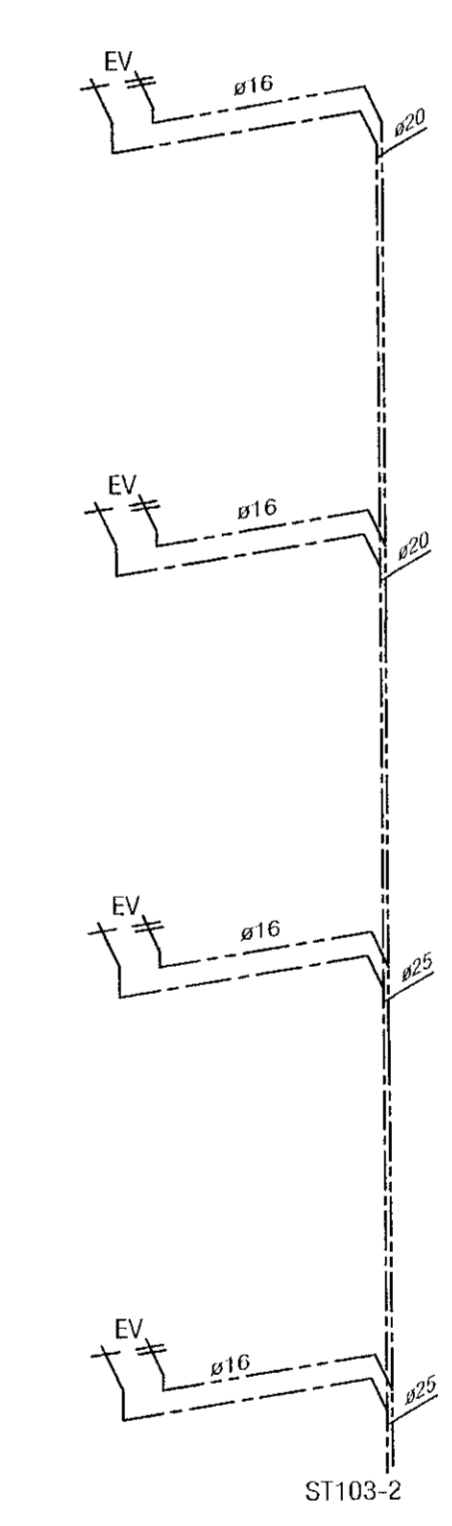
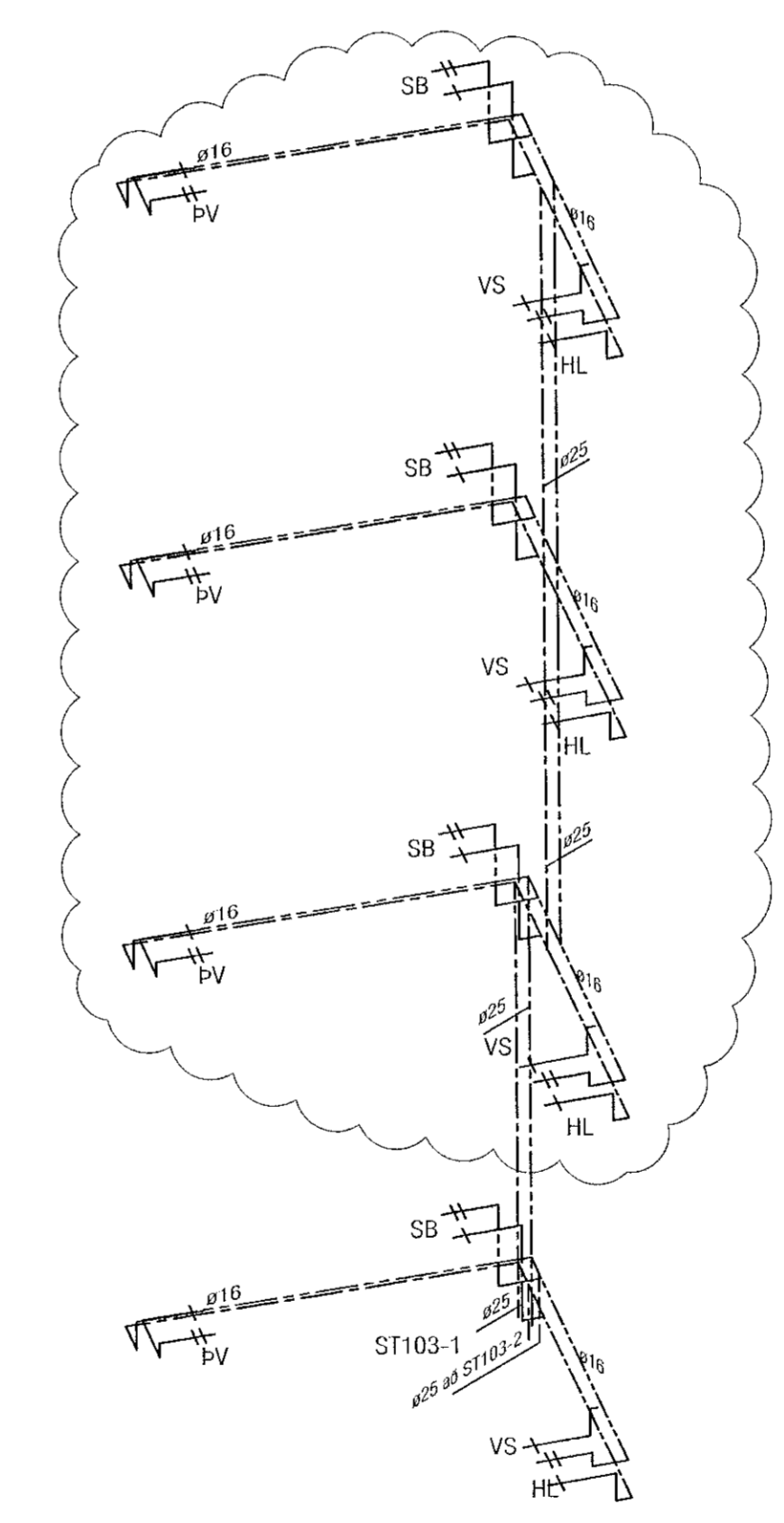
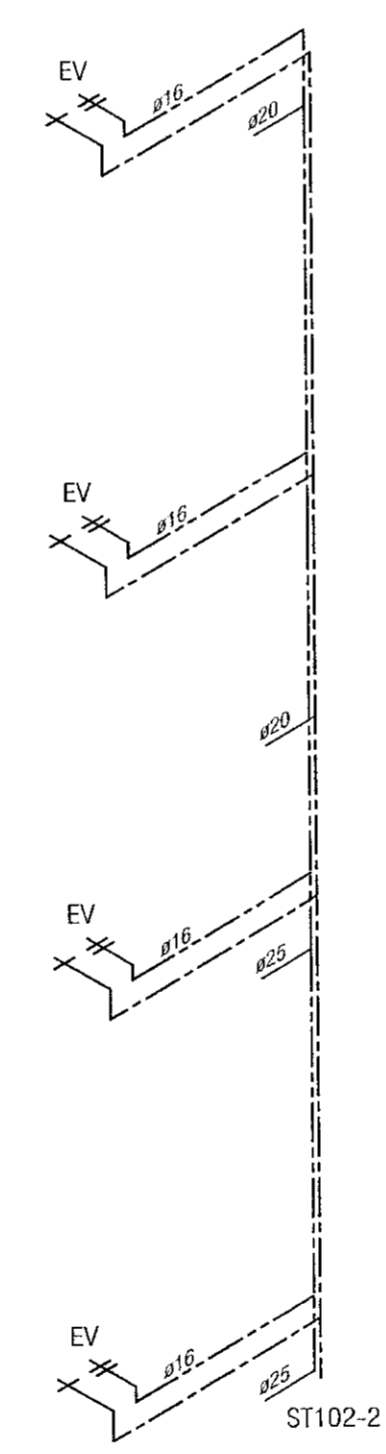
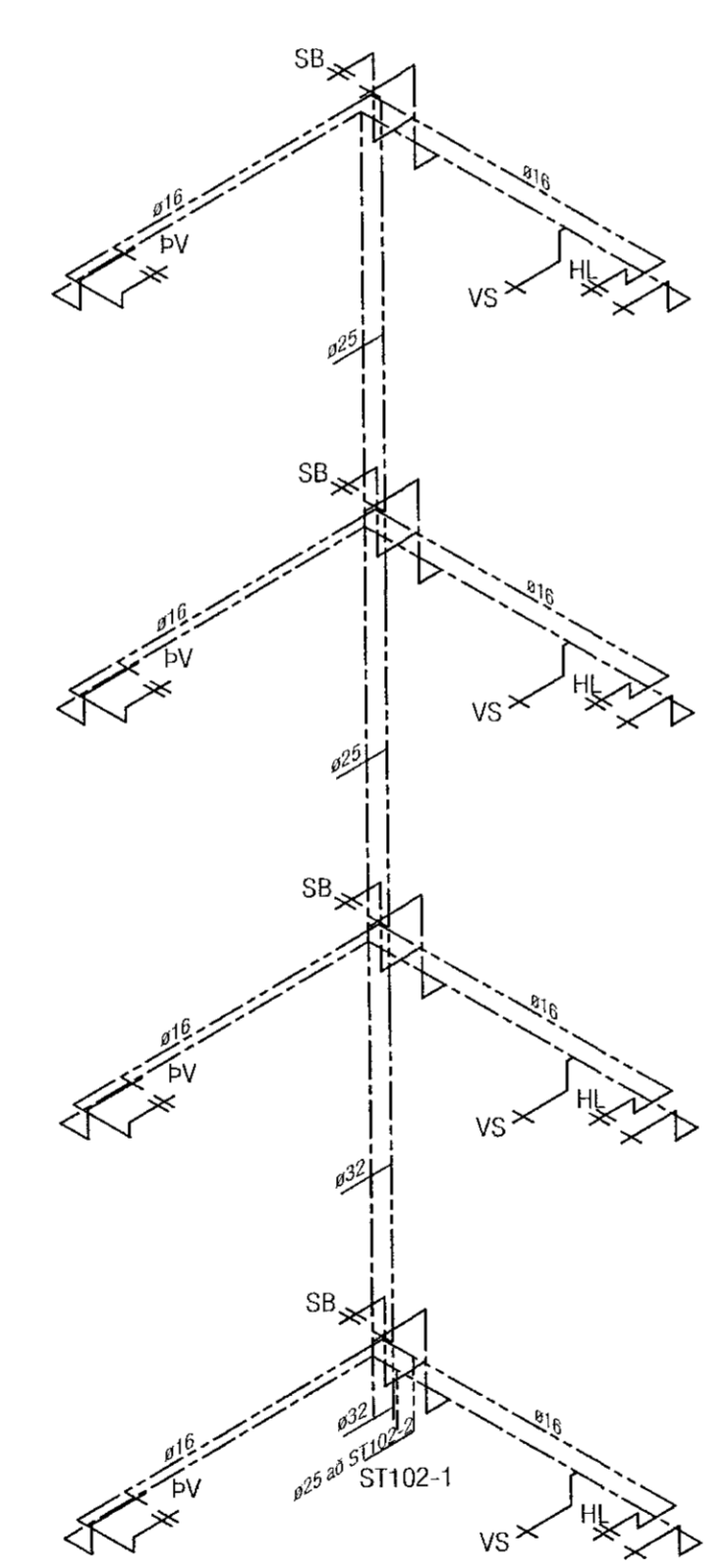
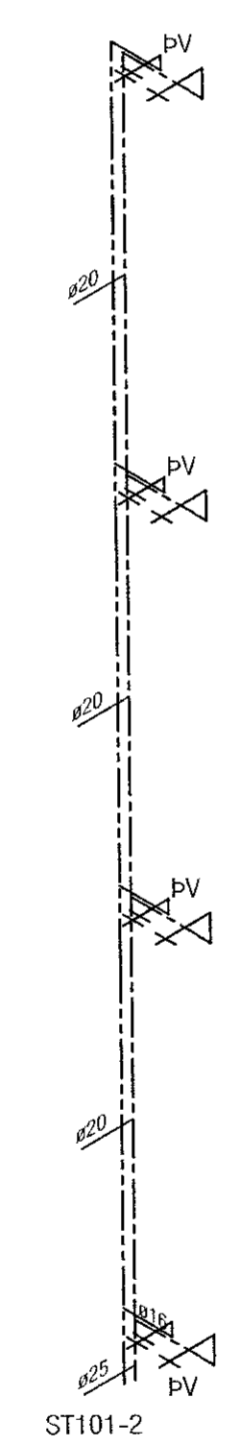
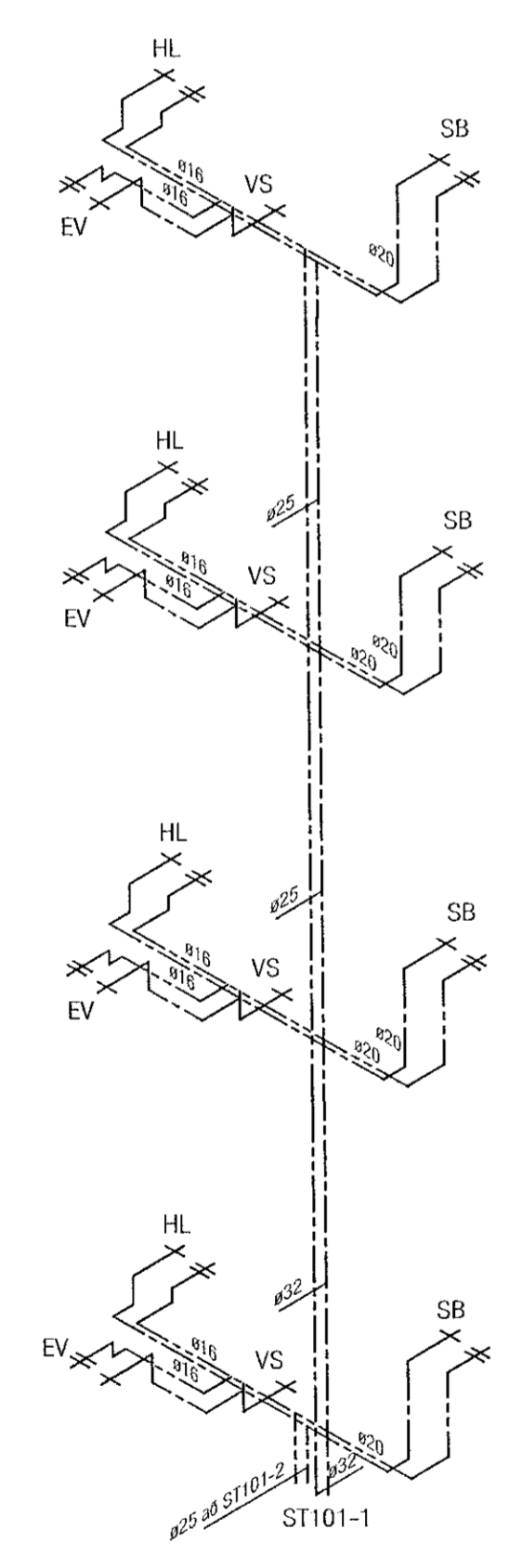


Útgáfa	Lýsing	Dags.
A	Stofn 103-1 hlíðrast á 2. hæð	18.10.2021
-		
-		
-		
-		



RÚMMYND NEYSLUVATNSLAGNA  
LAGNIR ERU PE-X, AL/PEX EDA PP-R, SÁ SKÝRINGABLAÐ L-01

**VEKTOR**  
- hönnun og ráðgjöf -  
Siðumúla 3, 108 Rvk. s. 554-6650 / 897-5363

Hringhamar 1, Hafnarfjörður

Lagnir -neysluvatnslagnir  
Rúmmyndir

Formað	SH/EPK	Teknað	MMA	Tekn. nr.
Dagsetning	06.05.2021	Mix:	1:50	L-209

Sigurður Halsteinnsson KL 030659-7749  
Byggingateknískur  
Netfang: sigurdur@vektor.is

Sambýkt þann  
06. des. 2021  
f.h. byggingarfulltrúans í Hafnarfjörð  
Hjálmar A. Jónsson