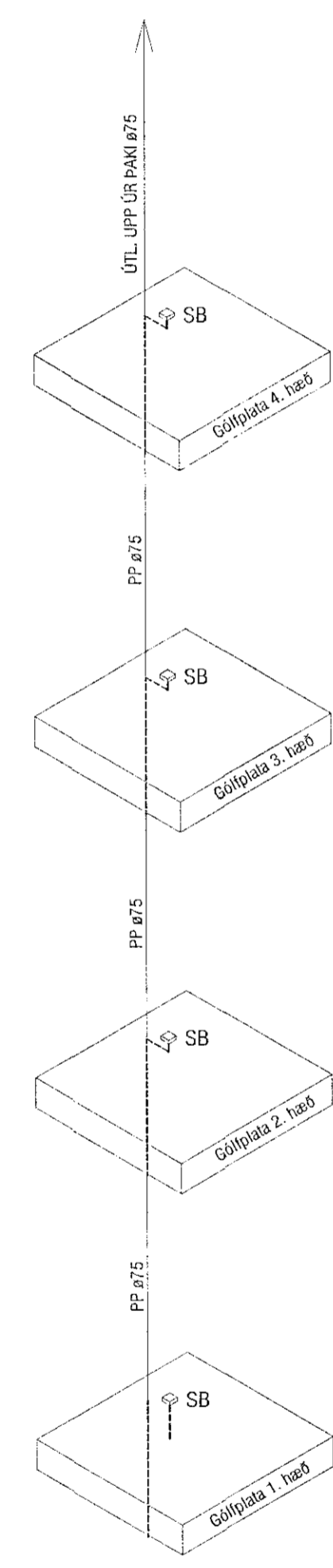
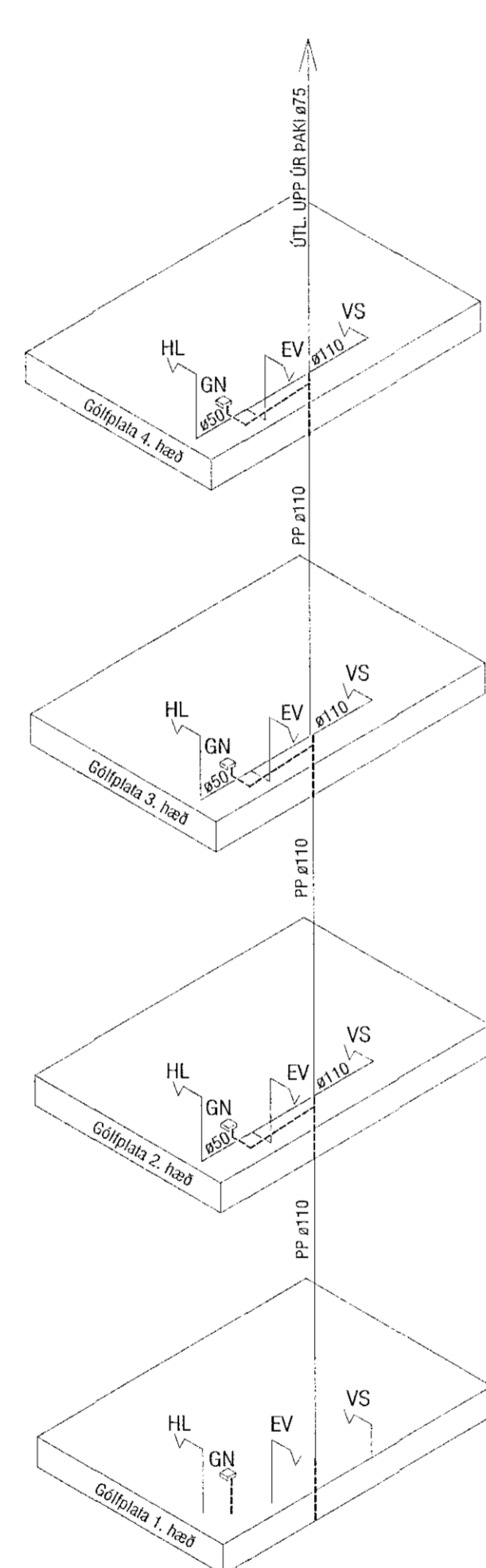


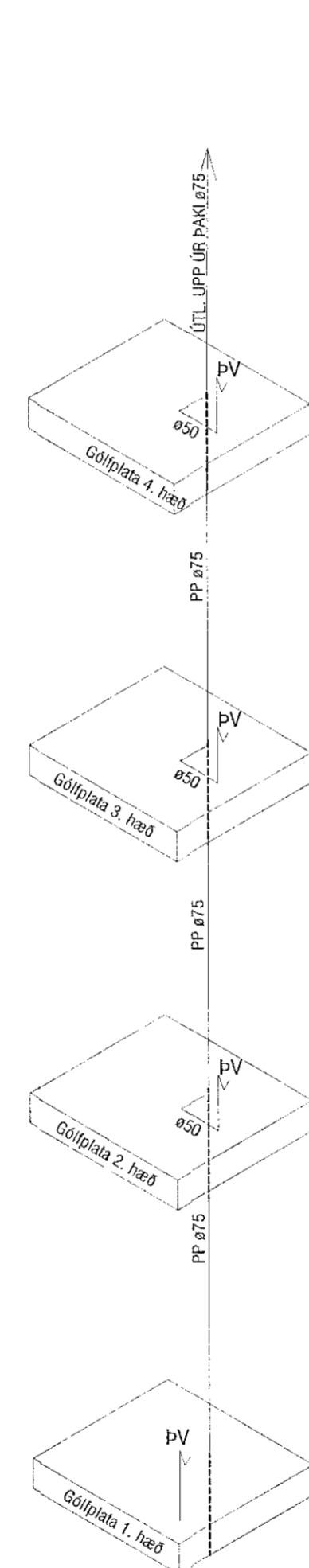
Útgáfa	Lýsing	Dags.
A	Fp 102-2 - 105-2 breytt	18.10.2021
-		
-		
-		
-		



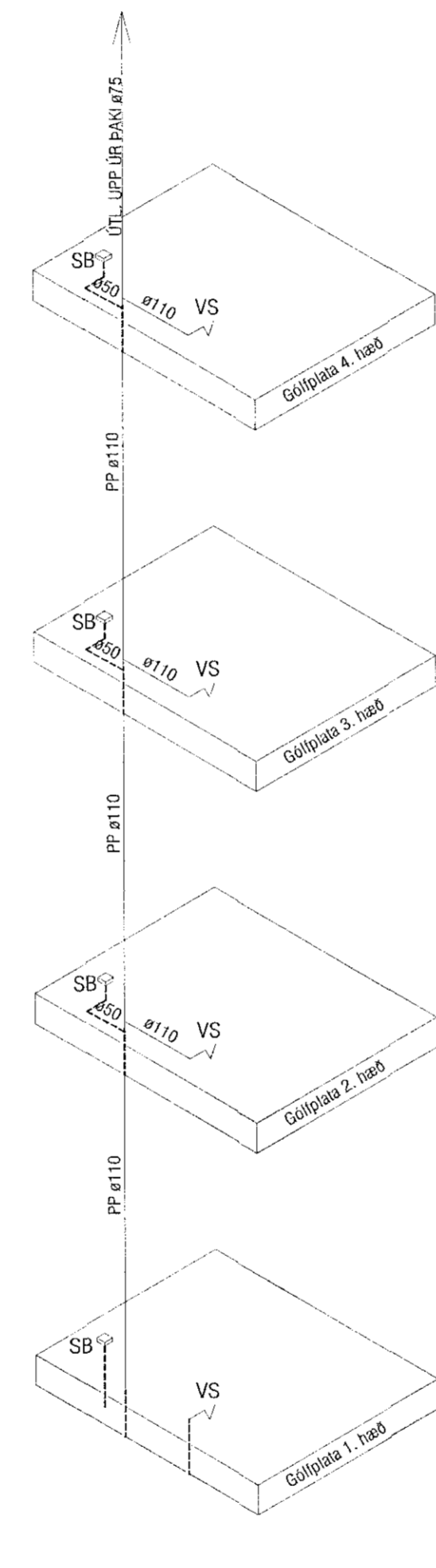
Fallp. 101-1  
 Fallp. 106-1



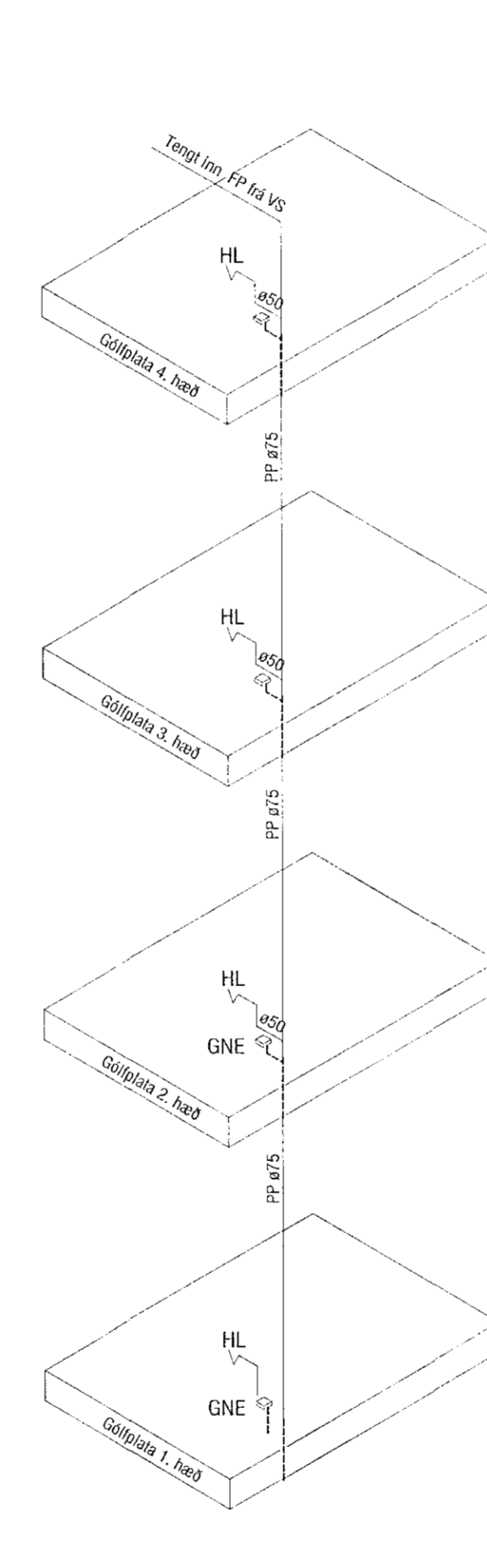
Fallp. 101-2  
 Fallp. 106-2



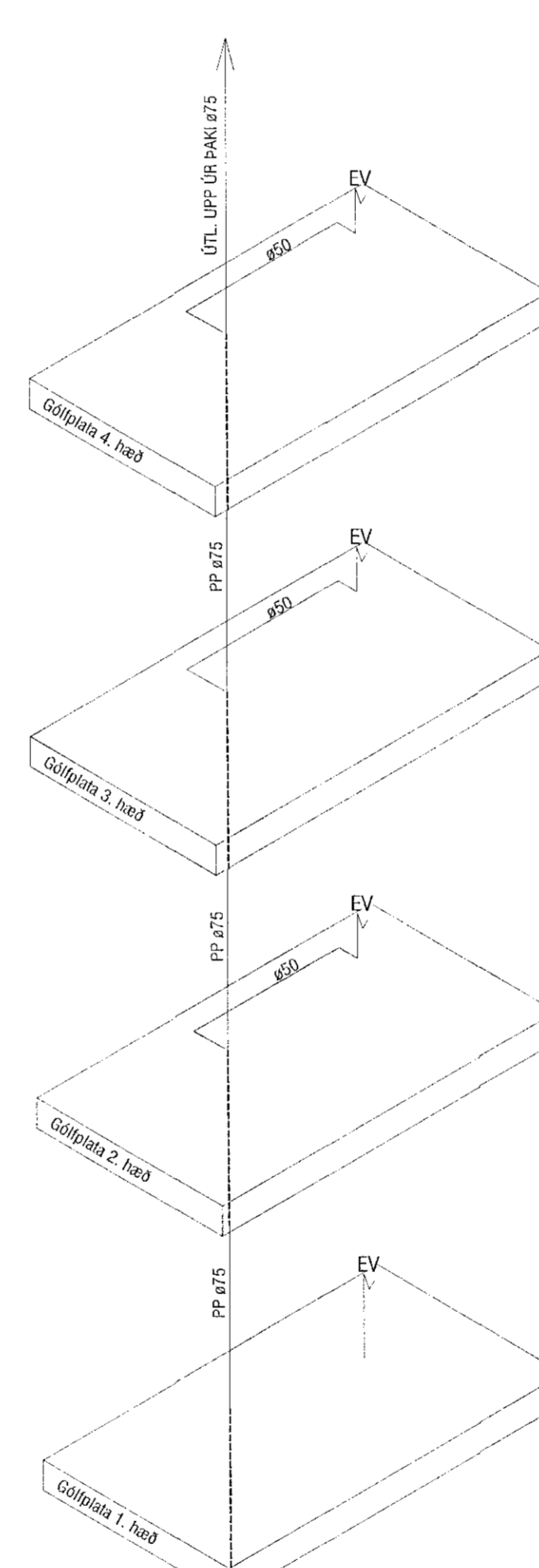
Fallp. 101-3  
 Fallp. 102-3  
 Fallp. 103-3  
 Fallp. 104-3  
 Fallp. 105-3



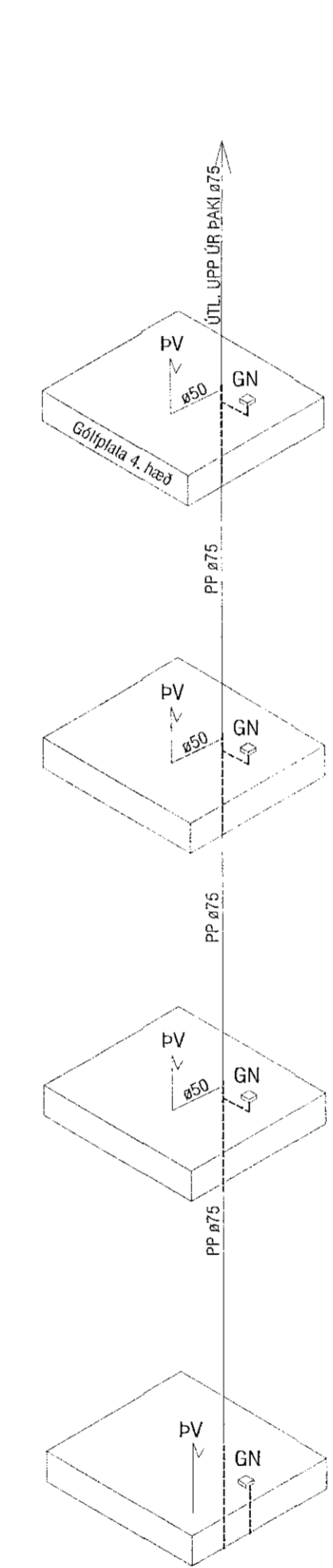
Fallp. 102-1  
 Fallp. 103-1  
 Fallp. 104-1  
 Fallp. 105-1



Fallp. 102-2  
 Fallp. 103-2  
 Fallp. 104-2  
 Fallp. 105-2



Fallp. 102-4  
 Fallp. 103-4  
 Fallp. 104-4  
 Fallp. 105-4



Fallp. 106-3

**VEKTOR**  
 - hönnun og ráðgjöf -  
 Síðumúla 3, 108 Rvk, s: 554-6650 / 897-5383

Hringhamar 1, Hafnarfjörður

Lagnir -frérennsislagnir  
 Rúmmyndir

Hannað	SH/EPK	Teknað	MMA	Tekin. nr.
Dagsetning	06.05.2021	Mik.	1:50	L-211

Sigurður Halsteinsson kt. 090859-7749  
 Byggingafræðingur  
 Netfang: sigurdur@vektor.is

Samþykkt af byggingarfulltrúanum / samþvingingahöfundum:

Blaðl. A1