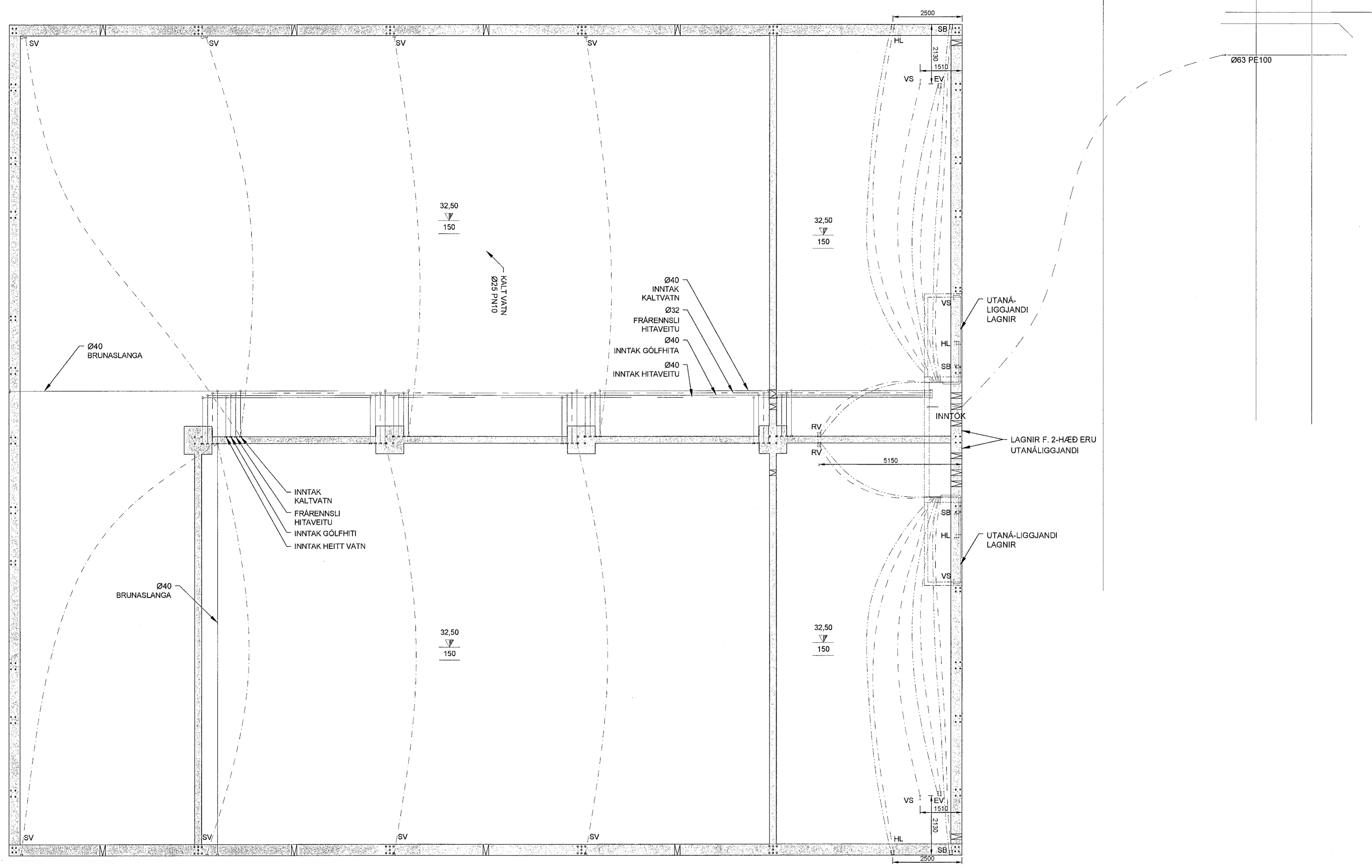


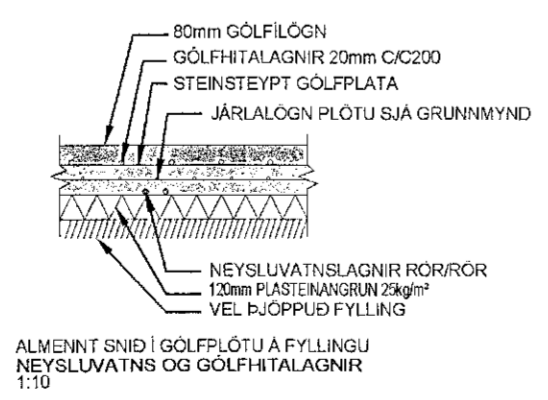
Samþykkt þann
06. des. 2022
Íh byggingarfulltrúans í Hafnarfirði
Róbert A. Róbertsson



GRUNNMYND - NEYSLUVATNSLAGNIR
1:75 (A1)

NEYSLUVATNSLAGNIR ERU RORRÖR KERFI
AN ENANGRUNNAR
RÖRIN ERU LÖGG OFAN Á EINANGRUNN
UNDIR GOLFLOTTU A Fylling.

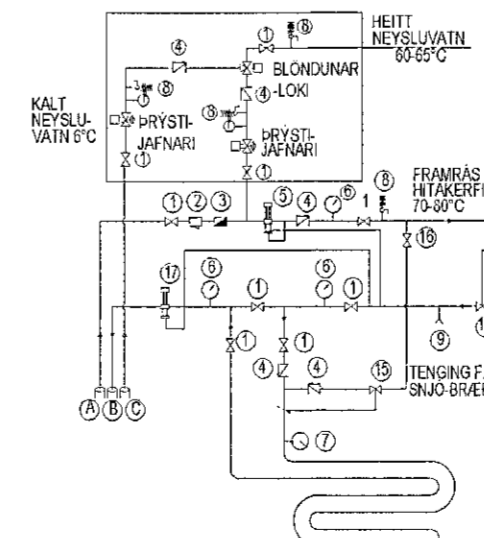
NEYSLUVATNSLAGNIR
FYRIR STURTUBOTIN (SB)
OG RANAR (RK)
SÉU 020mm



ALMENN TÖNDI GOLFLOTTU A Fylling
NEYSLUVATNS OG GOLFHTALAGNIR
T:10

1. KÖLDLÖK/RENNILÖK
2. SJA
3. VATNSMELUR
4. ENSTREYMBLOK
5. BRÝSTJAFNARI DANFOSS AVD DN 15 STILLIST A1.0m
6. HIT- OG HRÝSTMELUR
7. HITAMELUR (0-90°C)
8. ÖRYGGISLOK (8 BAR)
9. TÆMING
10. DEILA (GRUNDFOSS UPE 25-40 EDA ALPHA 25-40)
11. TENGIKISTA ÚR STÁLKOPPAR (GÖFN KISTU ER 025 STÁL)
12. MOTORLOK I TENGIKISTU
13. STILLITE I TENGIKISTU
14. LOKI MED DN 15 TENGI FYRIR SLÖNGU OG ÚTLOFTUN
15. HITASTYRÐUR LOKI (DANFOSS RAVK 25-60°C DN20 Rp=1,1 STILLIST A 45)
16. STILLILOK
17. MOTORDRÝSTILOKI DANFOSS AVDA STILLIST Ld. A 5
18. STJÖRNSTÖG
19. TERNOSTÖG I HVERJU HERBERGI (SJA GRUNNMYND)

TENGINGAR TIL LÖKUNAR HITA HETJU NEYSLUVATNS
S.B.R. IST 07 OG BYGGINGAREGLUGERO 112012 - 14.10 gr
BLÖNDU A HETJU OG KÖLDU VATNI VÖR INNTAK SETTA ÞARF
HRYSTJAFNARA A KÖLDGANGI LOKNA AÐ
BLÖNDUNARLOKA TIL AÐ JAFNA HRYSTING A HET OG KÖLDU
VATNI AÐ LOKANUM OG TRYGGJA RETTA VIRKUN HANS
NAÐSÝNILEGT EÐ AÐ SETJA CHRISTREYNDLOKA A LOKNA AÐ
BLÖNDUNARLOKANUM TIL AÐ HINDRA MÖLLUSKEMM, VELLA
SKAL LAGAFERN SEM KÖLDI HETT SUREFRES RIKT VATN.
GALANKEÐSAR LAGNIR HAFNA NOTI A KÖLDGANGI VEGVA
ÚTTELLINGAR VATNI.



GRÖND ER HEFERADINUM MED
ANSPYTINGALOKA TENGDOM
HÖNGRABARDELLI
LÖGFRITANEM HAFERU I NERLU HERBERG
TÖNGU MED FARM SMEN I SA PANDSTREUR
VÖR MOTORLOKA I KISTU HET 1.15m
UM NEYSLUVATNSLAGNIR UR PLASTI GULA FÖRMELLA RA. BLEÐUM (S3) 081 OG IST 07. SAMM
GALDI UM AÐ LAGNIR HITAVEITU GERNALÖGNIR
SÉU A ASTI LAGNIR LAGDAR I BURARPÖTUR SVAL STADGETJA PLASTLAGNIR OFAN Á JARNUM I
NEUR BRU FLÖTU
SÉU PLASTLAGNIR
GOLFHTALAGNIR
GOLFHTALAGNIR ERU 020 x 20 P/PEX RÖR MED SUREFRESKAFU LAGDAR MED 200mm MLLEBLI
GOLF LAGNIR MEÐA VERADIS 2.0 P/PEX RÖR MED SUREFRESKAFU LAGDAR MEÐ 150mm MLLEBLI
GOLF LAGNIR MEÐA VERADIS 2.0 P/PEX RÖR MED SUREFRESKAFU LAGDAR MEÐ 150mm MLLEBLI
TENGDI FARA SJA TÖNDINGAR
GOLFHTALAGNIR SKAL HRYSTIÞROFA Á SAMM HÄTT OG RÖR I RÖR LAGNIR NEMA VÖR 3 bar
HRYSTING
KÖLT LAGNAFERNI SKAL VÖTTAÐ FRA RANNSKUNASTOFNUN BYGGINGAÐRABARNS.

VATNS OG HITALAGNIR RÖR OG TENGIERNI SKALLU HETTA MEÐREYND AF LÖGULIUM AÐLUM
FARA SKAL EF TRYRIR MEÐ LÖGFRITANEM HAFERU I NERLU HERBERG
TÖNGU MED FARM SMEN I SA PANDSTREUR
VÖR MOTORLOKA I KISTU HET 1.15m
UM NEYSLUVATNSLAGNIR UR PLASTI GULA FÖRMELLA RA. BLEÐUM (S3) 081 OG IST 07. SAMM
GALDI UM AÐ LAGNIR HITAVEITU GERNALÖGNIR
SÉU A ASTI LAGNIR LAGDAR I BURARPÖTUR SVAL STADGETJA PLASTLAGNIR OFAN Á JARNUM I
NEUR BRU FLÖTU
SÉU PLASTLAGNIR
GOLFHTALAGNIR
GOLFHTALAGNIR ERU 020 x 20 P/PEX RÖR MED SUREFRESKAFU LAGDAR MED 200mm MLLEBLI
GOLF LAGNIR MEÐA VERADIS 2.0 P/PEX RÖR MED SUREFRESKAFU LAGDAR MEÐ 150mm MLLEBLI
TENGDI FARA SJA TÖNDINGAR
GOLFHTALAGNIR SKAL HRYSTIÞROFA Á SAMM HÄTT OG RÖR I RÖR LAGNIR NEMA VÖR 3 bar
HRYSTING
KÖLT LAGNAFERNI SKAL VÖTTAÐ FRA RANNSKUNASTOFNUN BYGGINGAÐRABARNS.

Verk:	ÁLFHELLA 5 - HAFNARFIRÐI
Ethi:	GRUNNMYND 1 HÆÐ - NEYSLUVATNSLAGNIR
Staðgreinir:	1400-1-00950050
Landeigna- númer:	L203363
Verkaup:	Flotgöf ehf.
Kl. verkkaupa:	500100-2220
Mastikvarði:	1:100
Frumstaðó blaði:	A1
Teknað:	EV
Yfirfarði:	EV
Skráarheiti:	-----
verknr:	-----
dagsetn útgáfu:	17.11.2022
endurskoðað:	EV

Stómala 1 109 Reykjavík S 5175300 Kt:530106-1350
Eigilinn byggingarfræðingur
Kt: 28058
Reykjavík
Kt: 100261-4779



LAGNATEIKNING A 102
Teikning þessi er útgáfa af undirtekiðum myndi höfundar og er höfundar ábyrgð. Verkefni er
Teikning þessa má ekkert afrita með neinum hætti án skriflegs skýlskráningar.