

Vísad er til teikninga arkitekta varðandi nákvæma staðsetningu á öllum rafbúnaði.

Allir uppdrættir eru táknaðir og sýna í aðalatriðum hvers óskað er. Verktaki skal kynna sér alla uppdrætti og verklýsingar. Ef verklýsing og uppdráttum ber ekki saman skal verkkaupi/hönnunarstjóri skera úr um eftir hverju skuli fara. Samþykki verkkaupa eða eftirlitsmanns hans er nauðsynlegt fyrir öllum frávikum frá uppdráttum.

Hæð rafmagns- og smáspennutengla er 110cm
Hæð rofa er 110cm
Aðrar hæðir koma fram á teikningum.
Staðsetning dása við hurðir skal vera 12cm +/- 3cm frá dyrafalsi.

Öll mál eru gefin upp í cm miðast við fullfrágengin gólf og í miðju tengistaðar, ef annars er ekki getið á teikningu.

Rör fyrir almennar lagnir eru 16mm PVC plaströr
Rör fyrir TV-, síma- og hátalaralagnir eru 20mm PVC plaströr

Almennt fyrir lágspennur er notað 1,5q ídráttarvir PVC einangraður, aðrar stærðir koma fram á einlínumyndum.
Nota skal cat6 kapal fyrir síma- og netlagnir, PVC einangraðan.
Coax skal vera með kjarna 1,15mm fyrir TV lagnir, PVC einangraður
Utánálggjandi kapplar til og með 2,5q skulu vera með 500/750V PVC einangrun.
Strengir frá 4q skulu vera með 1000V XLPE einangrun.
Allir strengir eru kopar gerðar (Cu), nema heimitaug er ál strengur (Al).

Greinar eru ekki sýndar í öllum tilfellum að töflu, en eru þá merktar viðkomandi töflu.
Máiðraumur rofa og tengla skal vera minnst 10A.
Skammhlaupsgeta töflubúnaðar skal minnst vera 10kA
Málmhluta lagna, strengstiga, lampa og rafbúnaðar skal jarðbinda vandlega.
Varnarbúnaðurinn, ásamt spennuhafa taugum/leiðurum fyrir framan varnarbúnaðinn skal vera með tvöfaldr einangrun eða með aukinni (styrktri) einangrun.

Innlagnarefni skal standa IEG 60309-2, tenglar af Schuko gerð með fiktvörn og allur búnaður CE merktur.
Í blautrymun skal varnarbúnaður raffanga minnst vera IP44.
Loft-, rofa-, tengi- og veggdósir skulu vera plastdósir af vandaðri gerð.

Húsið staðsteypt steinsteypa, einangrað að utan.
Sökkklar og plata eru steinsteypa, einangrað með plasteinangrun.

Á þeim stöðum þar sem raflagnarkerfi fer í gegnum hluta byggingar eins og gólf, vegg, þök, loft, skilveggi eða hola vegg skal þetta opin sem gerð voru, þegar lögninni hefur verið komið fyrir. Gerð þéttingar skal miðast við eldvarnarstig (ef við á) byggingarhlutans sem farið er í gegnum (sjá ISO 834).

Athugasemdir:
1. Meðan á uppsetningu raflagnarkerfis stendur getur verið þörf á bráðabirgðapéttingum.
2. Við breytingu á raflögn skulu þéttingar endurgerðar eins fljótt og unnt er.

Samantekt brunahönnunar (birtist á fyrsta blaði aðaluppdráttu með byggingalýsingu).

Brunaþol burðarvirkis:
Brunaþol burðarvirkja er að minnsta kosti það sama og brunaþol þeirra brunahólfa sem burðarvirkid þarf að halda uppi.

Brunahólf:
Brunahólfun er sýnd á uppdráttum.

Brunaþol klæðninga:
Loft- og veggflétir innanhúss verða í flokki 1. Upphengd loft ásamt tilheyrandi upphengjum verða úr A-efnum. Gólfefni uppfylla flokk G og þakklæðing flokk T. Utanhúsklæðing verður í flokki 1 og festingar verða úr A-efnum. Einangrun veggja og þaka er óbrennanleg.

Rýming og flóttaleiðir:
Flóttaleiðir verða í samræmi við kafla 9.5 í byggingarreglugerð. Flóttaleiðir eru sýndar á aðaluppdráttum.

Brunaviðvörðunarkerfi:
Fjöldi reyskynjarar eru samkvæmt reglum.
Vaktað brunakerfi verður í bílakjallara og sameign.

Reyklosun:
Reyklosun hússin verður í samræmi við gr. 9.4.8. í byggingarreglugerð.

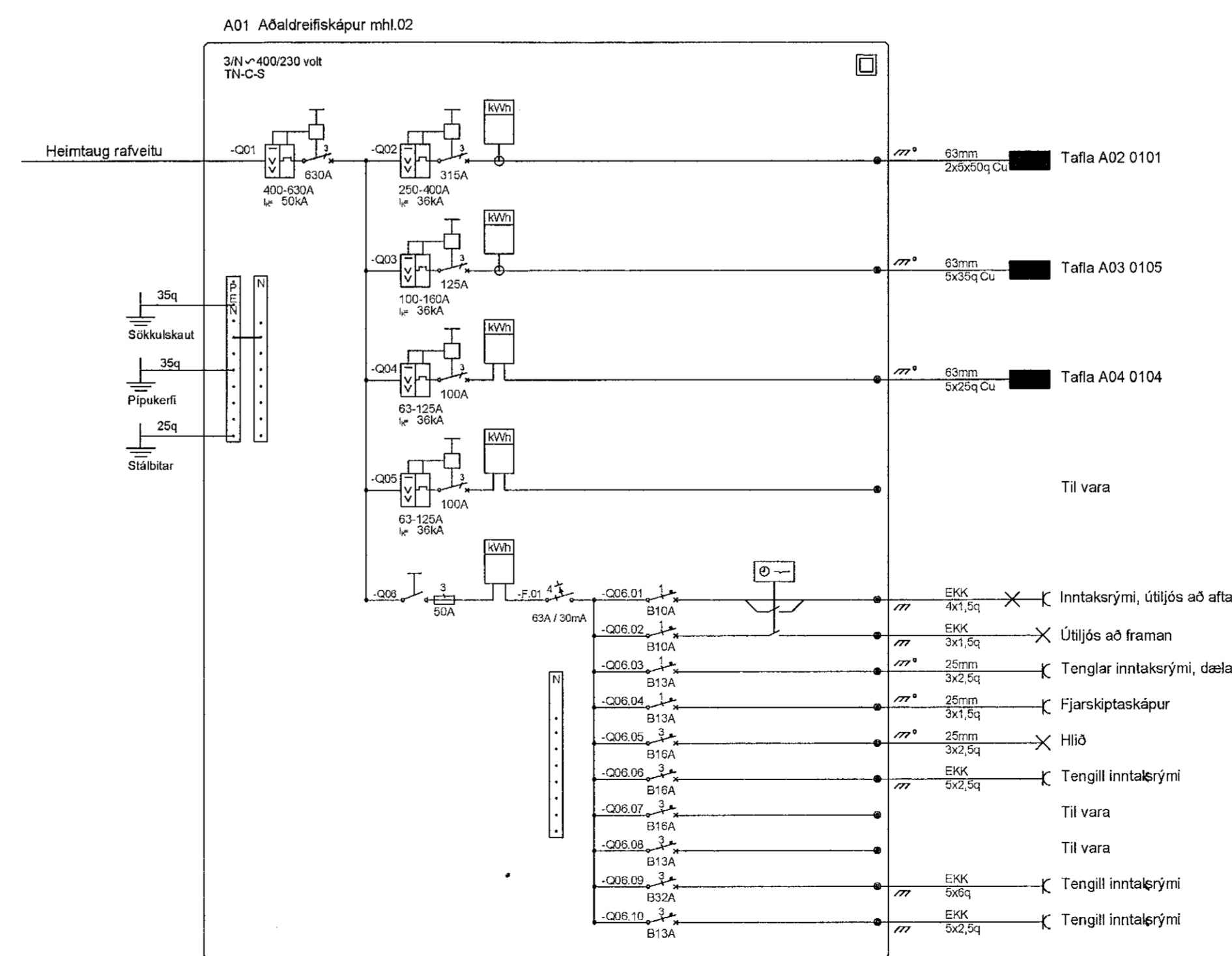
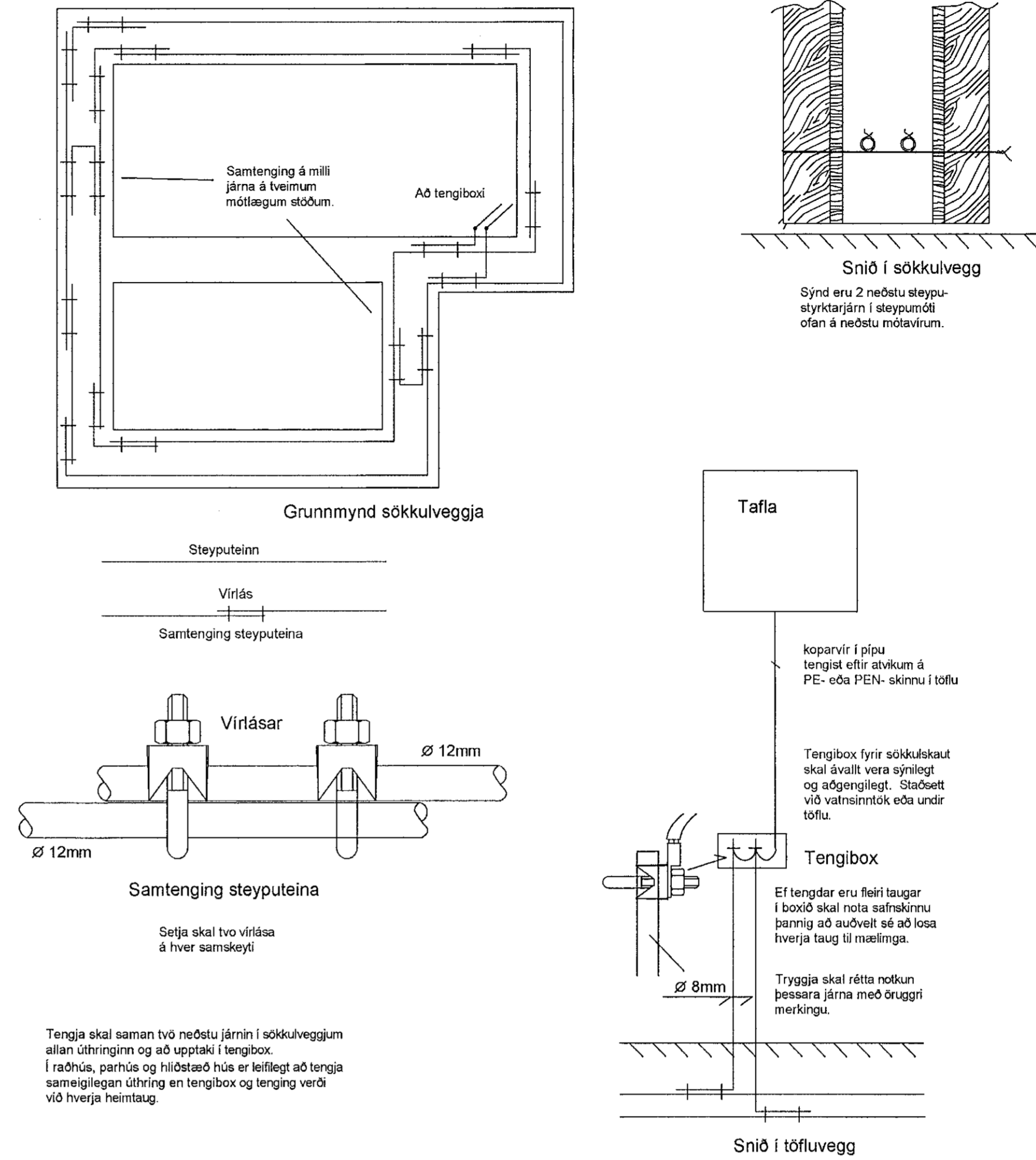
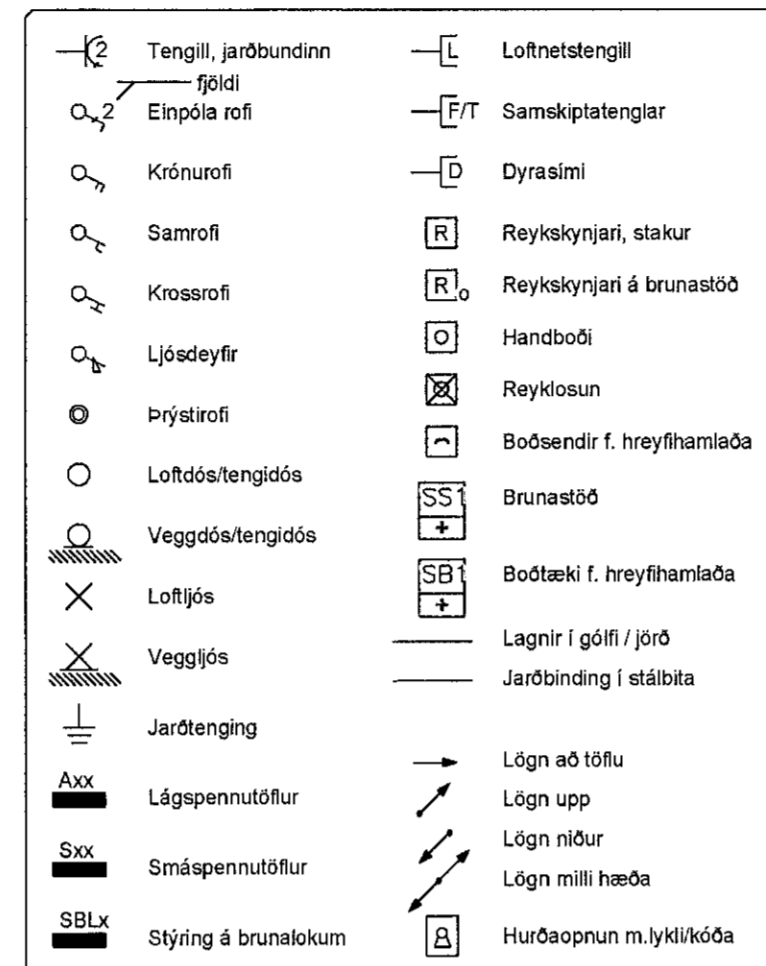
Brunaþéttingar:
Lagnagöt og önnur gót á milli brunahólfa verða þétt með sérstökum brunaþéttingum á viðurkenndan hátt. Þéttiefni sem notuð verða til verksins skulu vera notuð í samræmi við leiðbeiningar framleiðand efnanna og vera viðurkennd af Mannvirkjastofnun til fyrirhugaðra notkunar. Starfsmenn sem vinna að þéttingum skulu hafa setið námskeið Mannvirkjastofnunar um brunaþéttingar. Eins skal nota brunaþolnar rafmagnsdósir í brunahólfandi vegg með sömu brunamótstöðu og tilheyrandi vegg. Skal passað uppá að dósir liggi ekki bak í bak til að halda brunaþoli.

Viðhald og eftirlit:
Um eigið eftirlit eigenda og forráðamanna með brunavörnum í húsinu gildir reglugerð nr. 200/1994. Eftirlitið skal vera í samræmi við ákvæði í 4. kafla í NFPA-850. 4.3.1 Greinargerð um brunavarnir aðaluppdráttu samkvæmt lið a.

Til fyllingar ofangreindum texta er bætt við eftirfarandi, skv. 4.030 Skoðunarlista MVS:

Brunavarnir eru ákvarðaðar á grundvelli ákvæða byggingarreglugerðar (a), því fylgja ekki með útreikningar eða önnur fylgiskjöl tengd brunahönnun, því fylgir heldur ekki efnisfritil.
Gæðakerfi hönnuðar fylgir byggingaleyfisumsókninni sem sér skjál, en í stuttu máli fer hönnunarstjóri verksins (eða framkvæmdastjóri, hafi hönnunarstjóri unnið gögnin) yfir umsóknargögn m.t.t. skoðunarlista MVS og gáttlista byggingafrulltrúa, þegar það á við áður en gögnum er skilað inn.

Sökkulskaut



MÓTTÉKID
14. OKT. 2022
Byggingarfulltrúinn í Hafnarfirði

Breytingar	Dags
1	
2	
3	
4	
5	
6	

Dagsetning vinnugrunna
15.11.2022
Dagssetning aðaluppdráttu.

Undirskrift hönnunarstjóra
Kt: 091162-3509

Voltorka ehf
Kt: 410606-1860
voltorka@voltorka.is

Helgi Pálsson S:898-4476 helgi@voltorka.is
Baldvín Ó. Gunnarsson S:855-3155 baldvin@voltorka.is

Verkefni
Einhella 1 mhl-02

Staður
221 Hafnarfjörður

Skýring
Skýringar, aðaltafla

Hönnun, Helgi Pálsson
Kt. 270963-5019

Mkv
Teikningarnúmer 100-00-01

Teiknað, Baldvín Ó. Gunnarsson

Útgáfudagsetning, 23.11.2022

Land nr.203416 Blaðastærð A1

Verknúmer 2022-105.2 Útgáfa A