

45x245 LAUSHOLT TIL AÐ STÍFA ÞAKKANT MEÐ LOFTUNARRAUFUM. FESTUR MEÐ 2stk AB70 VINKILLUM FESTUR Í SPERRUR MEÐ 7stk 40/40 KAMBSAUM OG Í LAUSHOLT MEÐ 4stk 40/40 KAMBSAUM

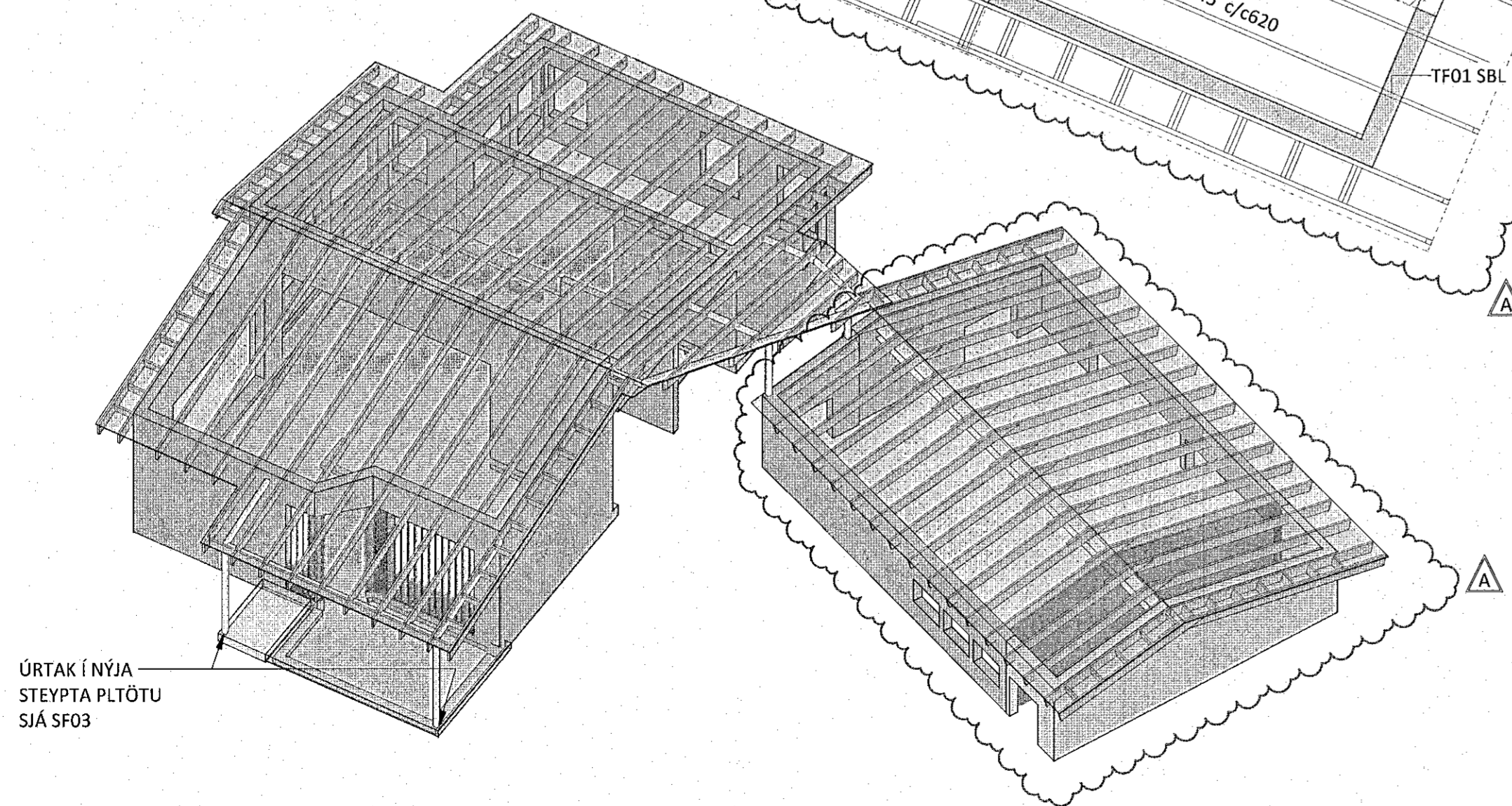
SKÝRINGAR:

- ÖLL MÁL ERU Í MILLIMETNUM
- ALLT STÁL ER S235 NEMA ANNAD KOMI FRAM Á TEIKNINGUM
- STÁL SKAL RYÐVERJA SAMKVÆMT TÆRINGARFLOKKI 1 Í GREIN 8.4.2 BYGGINGARREGLUGERÐAR
- ALLT TIMBUR ER C18 NEMA ANNAD KOMI FRAM Á TEIKNINGUM
- BOLTAGÆÐI ERU 8.8 NEMA ANNAD KOMI FRAM Á TEIKNINGUM
- ALLAR ÓMERKTAR STÁLTENINGAR SKAL SJÓÐA MEÐ 4mm KVERKSUDU Í SMIDJU EÐA Á VERKSTAD

TÁKN:

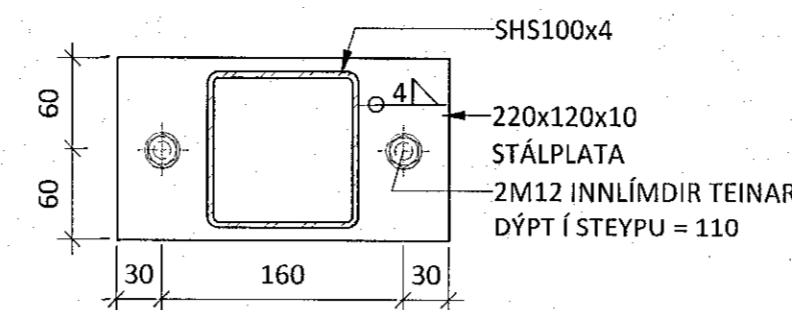
- TÁKNAR STADSTEYPU
- TÁKNAR NÚVERANDI STEYPU
- TÁKNAR VEGGIR SEM Á AÐ RÍFA

ÞAKVIRKI - 3D

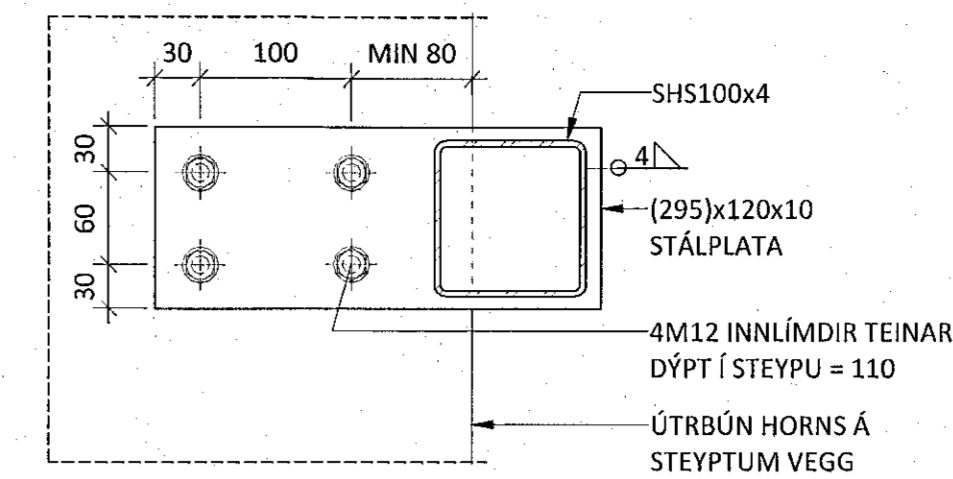


ÚRTAK Í NÝJA STEYPTA PLÖTU SJÁ SF03

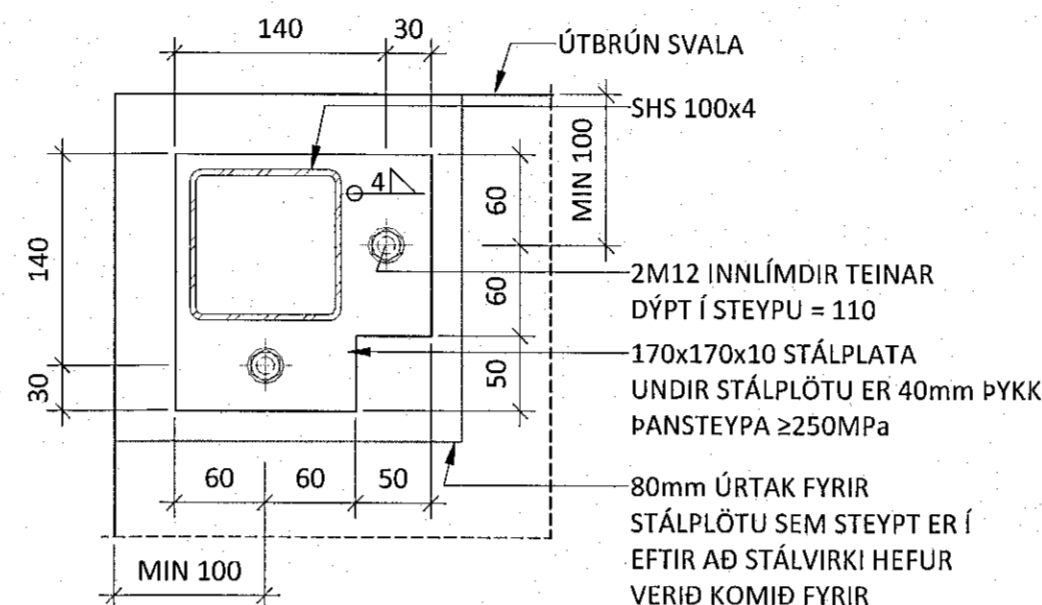
STÁLFASTING SF01 - M 1 : 5



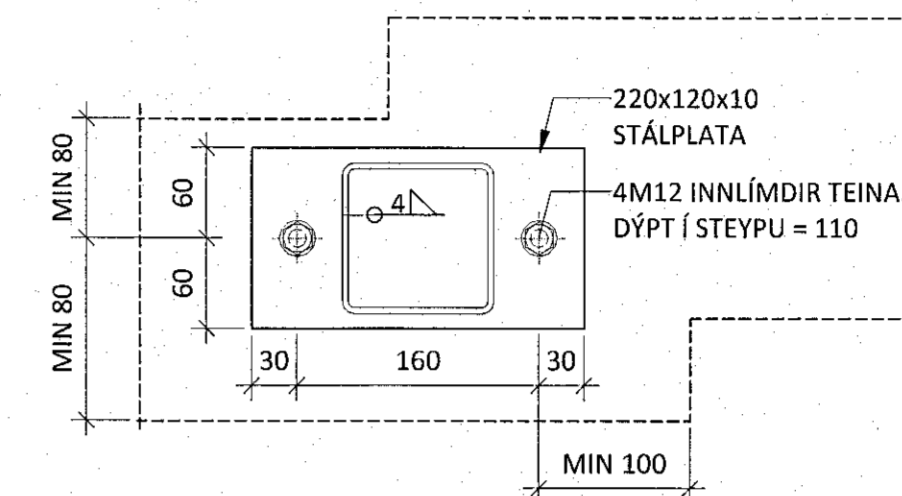
STÁLFASTING SF02 - M 1 : 5



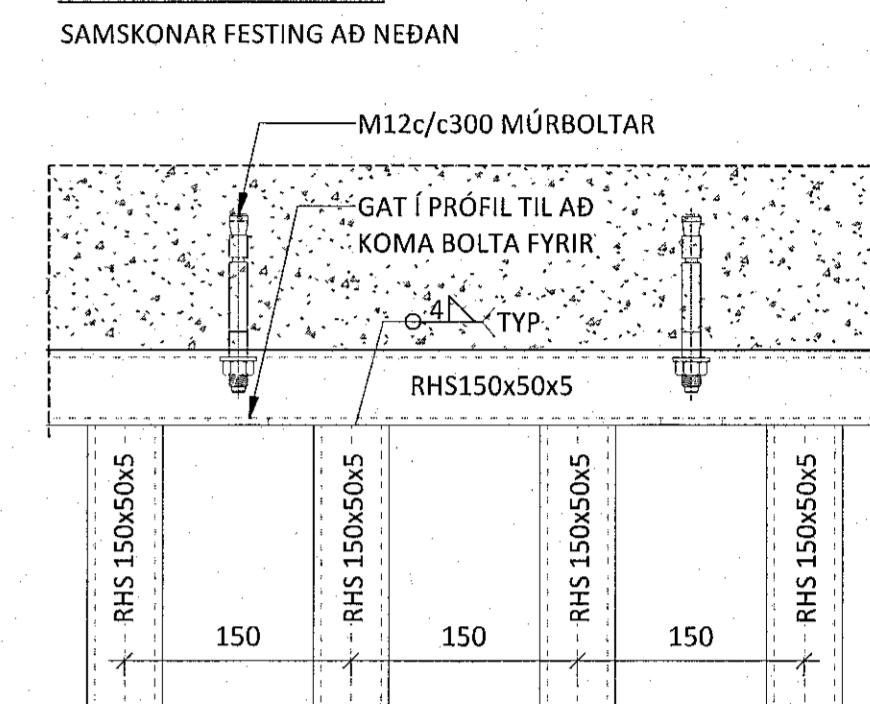
STÁLFASTING SF03 - M 1 : 5



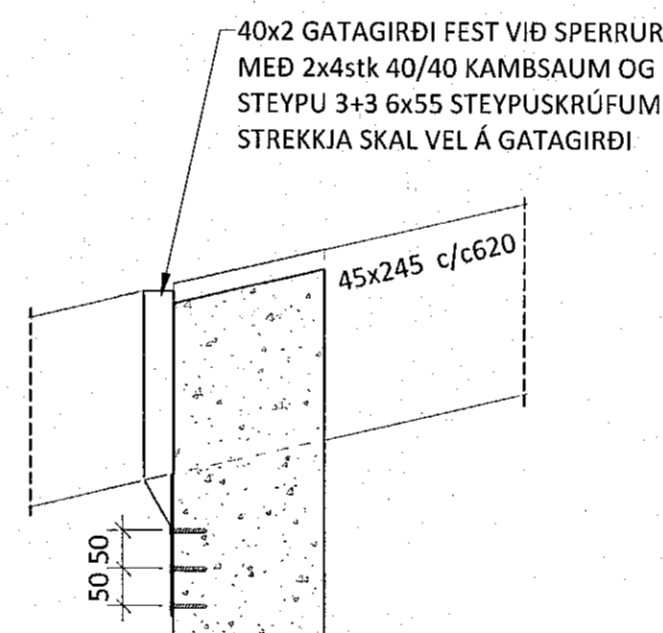
STÁLFASTING SF04 - M 1 : 5



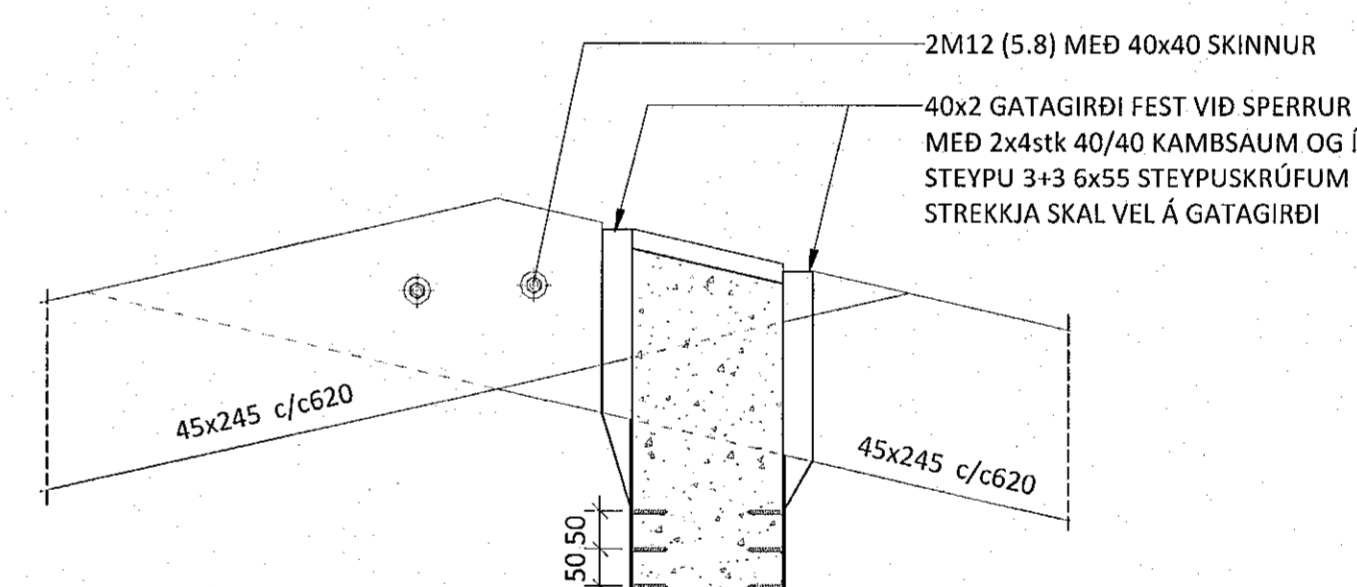
STÁLFASTING SF05 - M 1 : 5



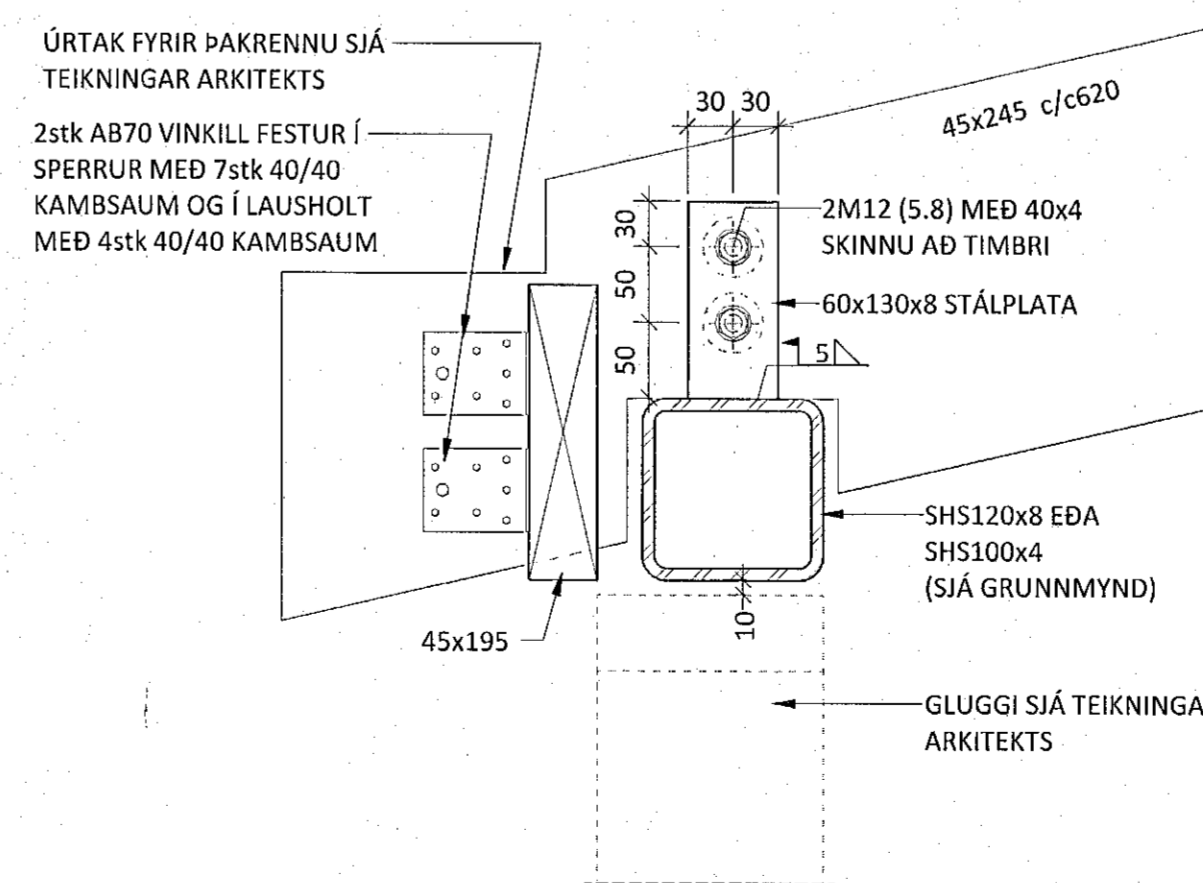
TIMBURFASTING TF01 - M 1 : 10



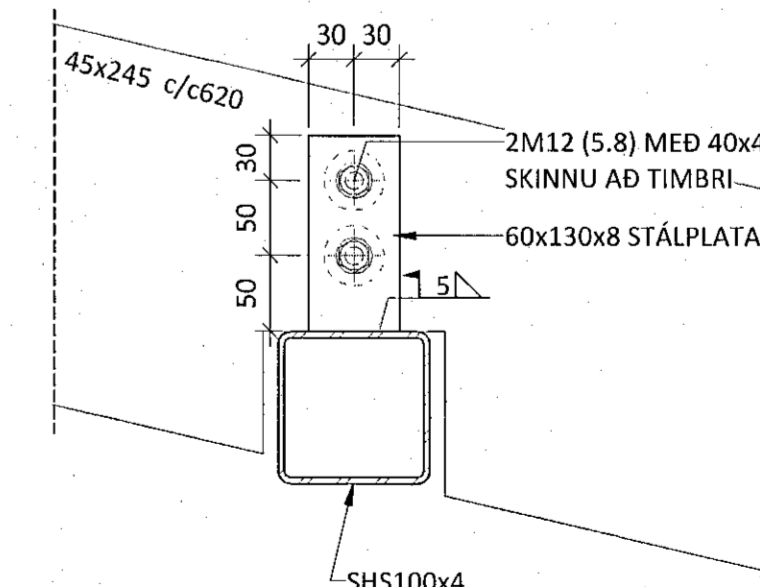
TIMBURFASTING TF02 - M 1 : 10



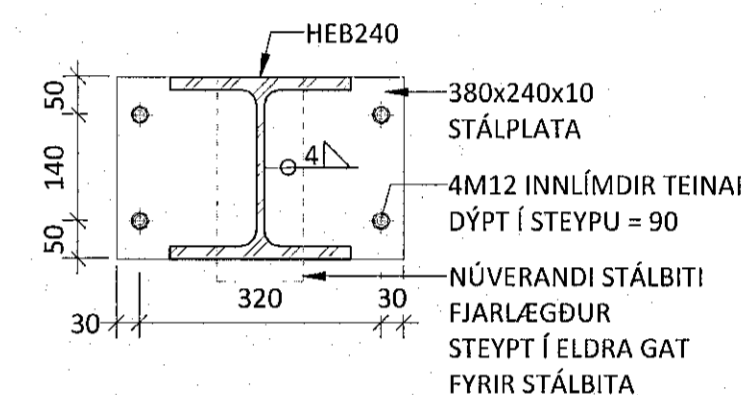
TIMBURFASTING TF03 - M 1 : 5



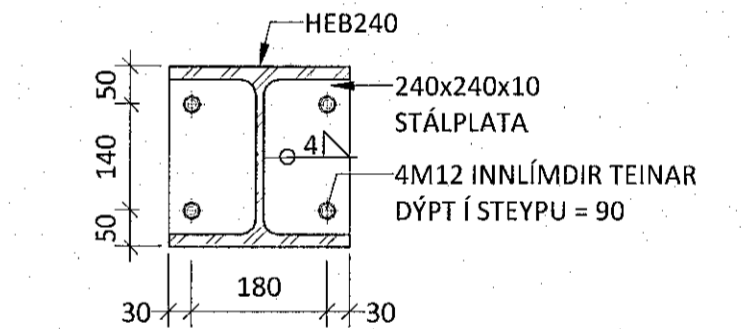
TIMBURFASTING TF04 - M 1 : 5



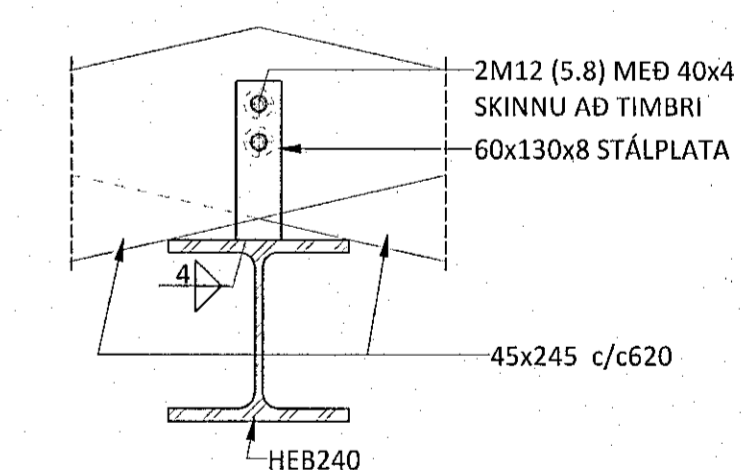
STÁLFASTING SF06 - M 1 : 10



STÁLFASTING SF07 - M 1 : 10



TIMBURFASTING TF05 - M 1 : 10



A 19.10.22 ÞÓ HÖNNUN BÍLSKÚRS BÆTT VID NR. DAGS YF. LÝSING



HÁHVAMMUR 8 HAFNARFJÓRDUR  
 VÍÐHALD  
 ÞAKVIRKI  
 ÞAK  
 GRUNNMYND, SÉRMYND OG 3D

SAMÞYKKT:	<i>Þorgerður</i>	KT.	260172-3879
HÖNNUDUR	YFRIFARID	DAGS. ÚTG.	DAGS. BREYT.
MHÁ	magnus@ferill.is	SB	12.09.22
19.10.22			
MKV. (A1)	VERKNR.	TEIKN. NR.	BREYT.
1:50 / 1:10 / 1:5	22079	1-1101	A