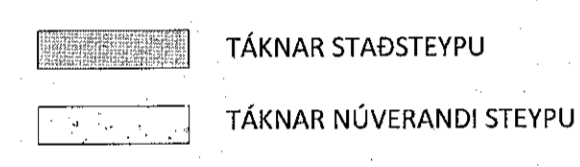


45x245 LAUSHOLT TIL AÐ STÍFA ÞAKKANT  
 MEÐ LOFTUNARRAUFUM. FESTUR MEÐ  
 2stk AB70 VINKILLUM FESTUR Í SPERRUR  
 MEÐ 7stk 40/40 KAMBSAUM OG Í  
 LAUSHOLT MEÐ 4stk 40/40 KAMBSAUM

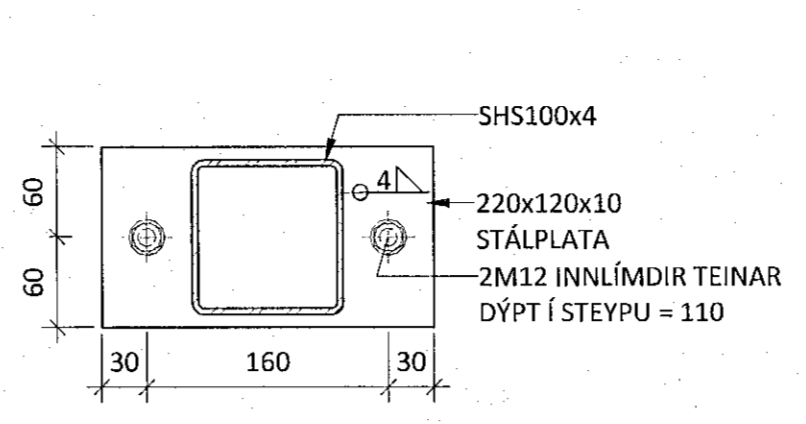
SKÝRINGAR:

- ÖLL MÁL ERU Í MILLIMETNUM
- ALLT STÁL ER S235 NEMA ANNAD KOMI FRAM Á TEIKNINGUM
- STÁL SKAL RYÐVERJA SAMKVÆMT TÆRINGARFLOKKI 1 Í GREIN 8.4.2 BYGGINGARREGLUGERÐAR
- ALLT TIMBUR ER C18 NEMA ANNAD KOMI FRAM Á TEIKNINGUM
- BOLTAGÆÐI ERU 8.8 NEMA ANNAD KOMI FRAM Á TEIKNINGUM
- ALLAR ÖMERTAR STÁLTENGINGAR SKAL SJÓÐA MEÐ 4mm ÖMERSUÐU Í SMÍÐJU EÐA Á VERKSTAD

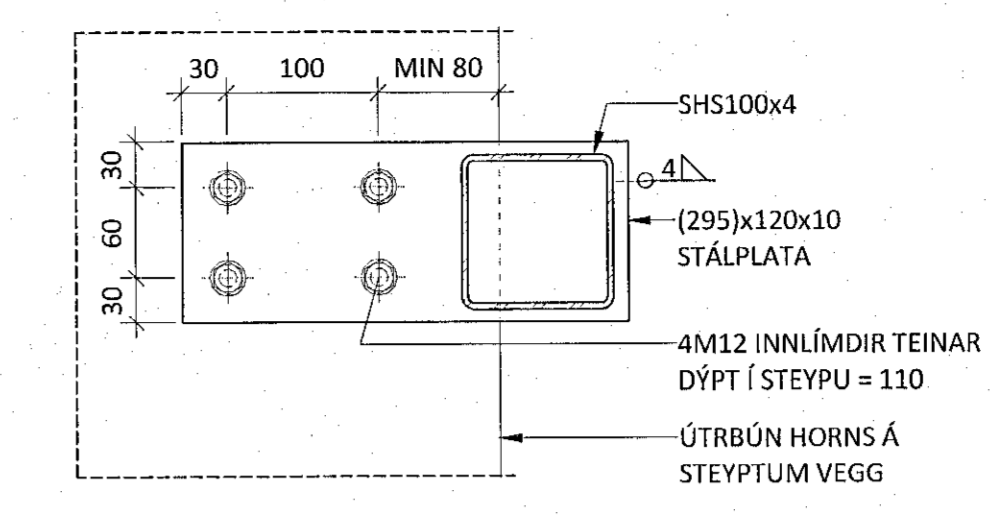
TÁKN:



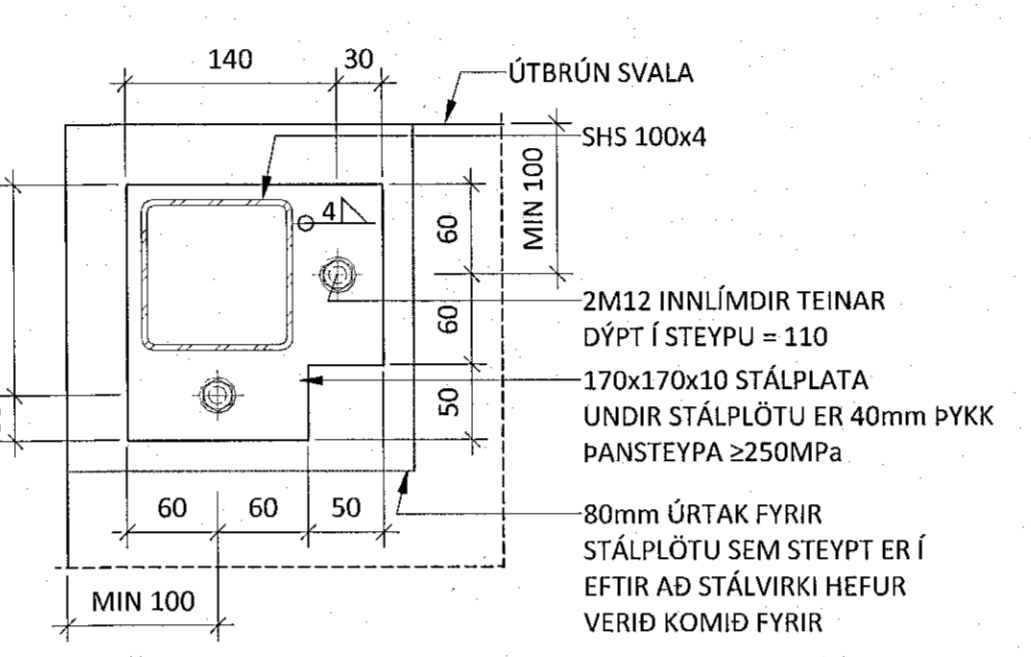
STÁLFASTING SF01 - M 1 : 5



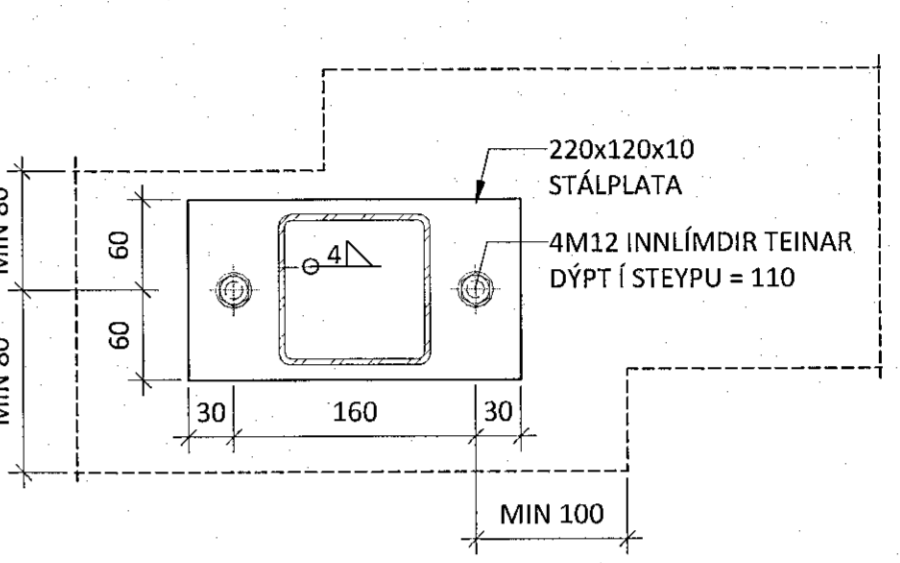
STÁLFASTING SF02 - M 1 : 5



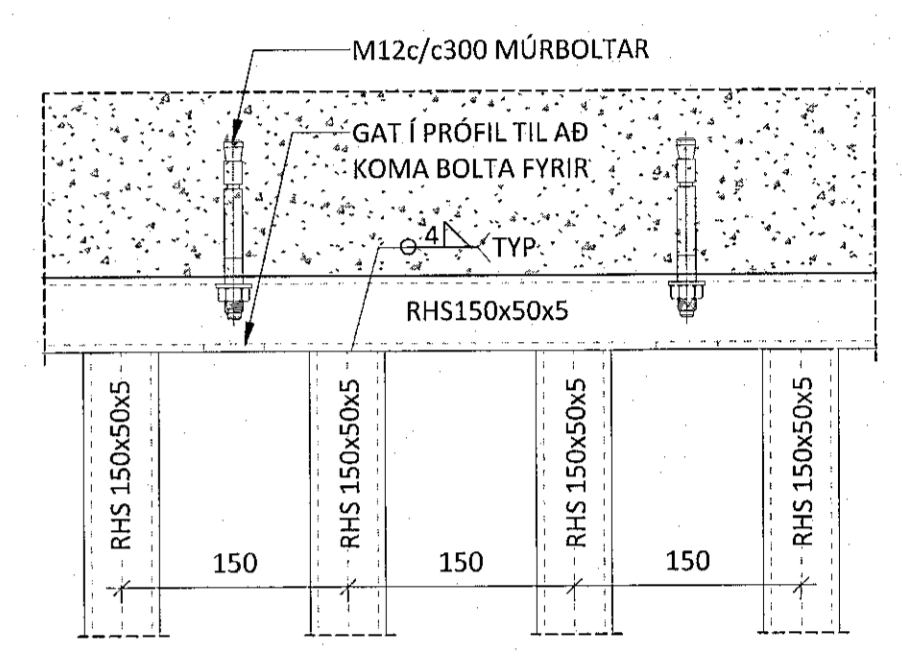
STÁLFASTING SF03 - M 1 : 5



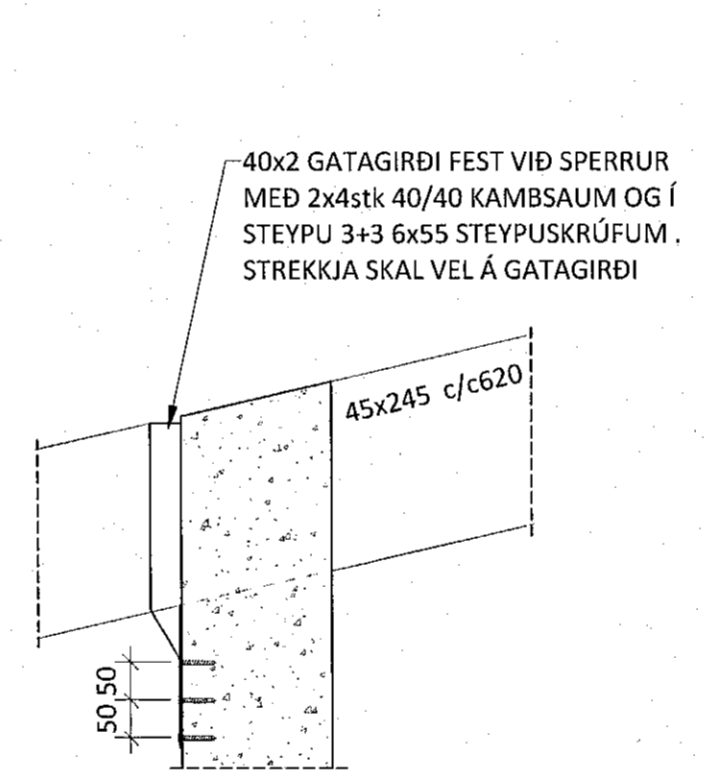
STÁLFASTING SF04 - M 1 : 5



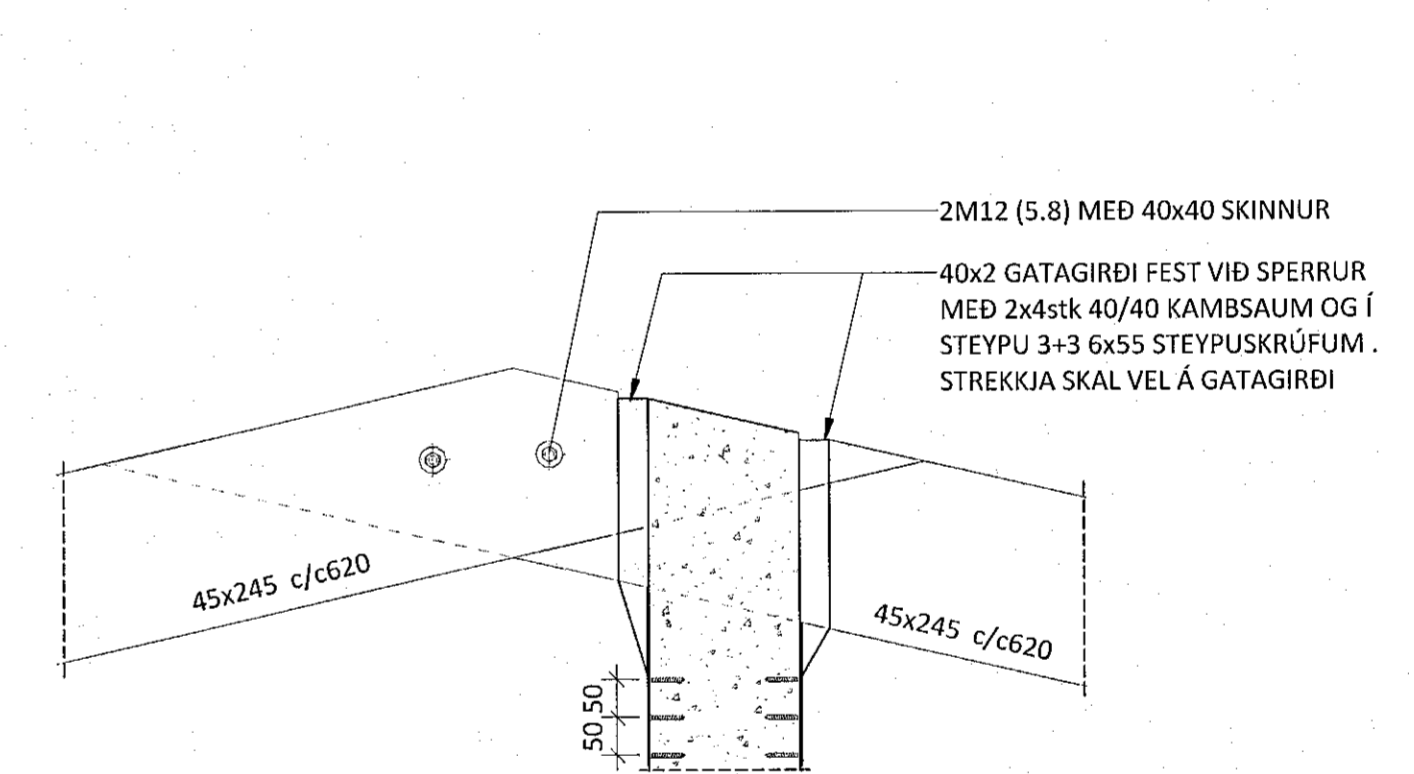
STÁLFASTING SF05 - M 1 : 5  
 SAMSONKONAR FASTING AÐ NEDAN



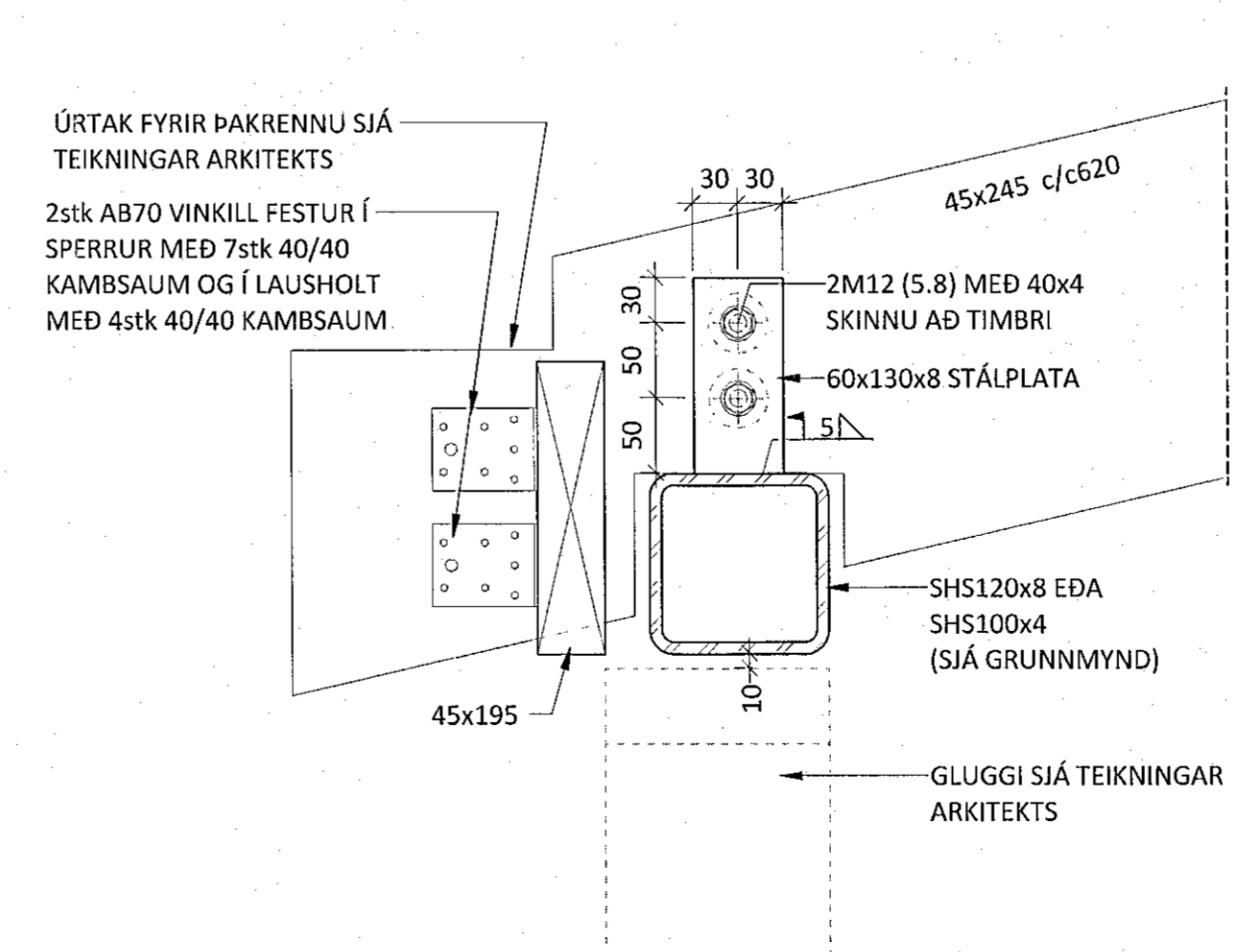
TIMBURFASTING TF01 - M 1 : 10



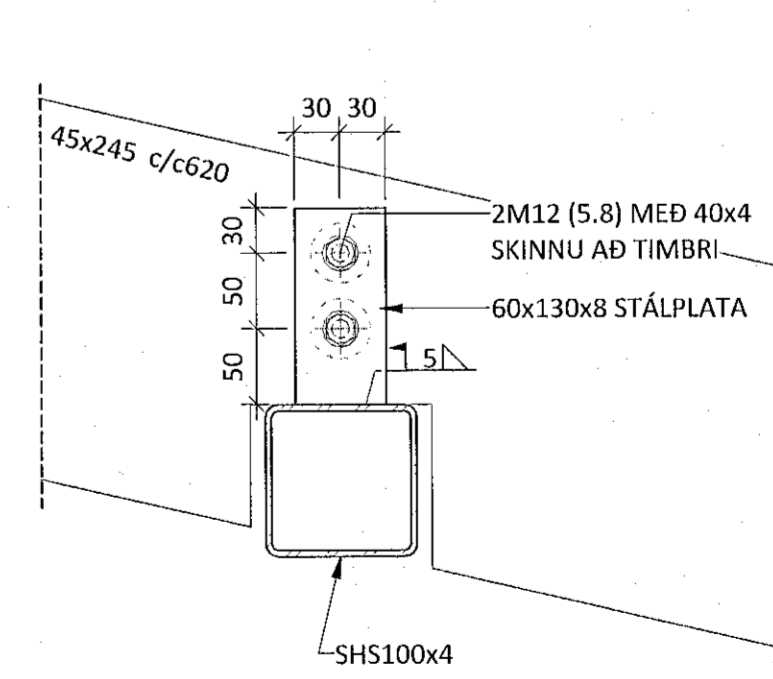
TIMBURFASTING TF02 - M 1 : 10



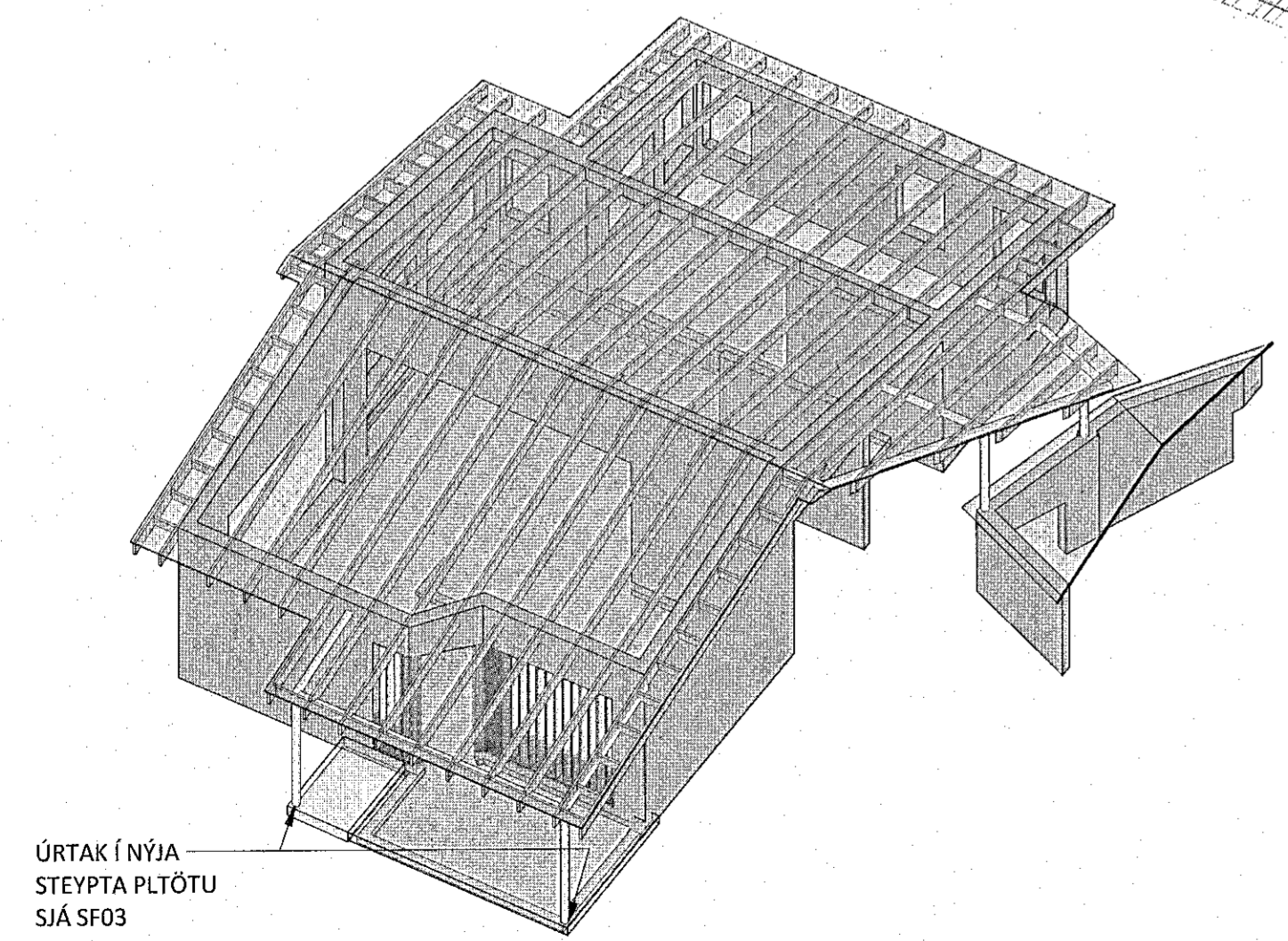
TIMBURFASTING TF03 - M 1 : 5



TIMBURFASTING TF04 - M 1 : 5



ÞAKVIRKI - 3D



ÚRTAK Í NYJA  
 STEYPTA PLTÖTU  
 SJÁ SF03

ÞAK ER EKKI HILTU AF ÞESSU VERKEFNI  
 SJÁ BURÐARVIRKUNINGAR FRÁ 1980.

NR.	DAGS	YF.	LÝSING
HÁIHVAMMUR 8		HAFNARFJÓRÐUR	
VIÐHALD			
BURÐARVIRKI			
ÞAK			
GRUNNMYND, SÉRMYNDR OG 3D			
SAMÞYKKT:	KT. 260172-3879		
HÖNNUDUR	YFIRFARID	DAGS. ÚTG.	DAGS. BREYT.
MHÁ	SB	12.09.22	
MKV. (A1)	VERKNR.	TEIKN. NR.	BREYT.
1:50/1:10/1:5	22079	1-1101	
Ferill ehf. Mörkin 1. 108 Reykjavík Sími: 575 1600 www.ferill.is			