

Víska: 25.11.2022 13:53:03 Úpgefnun: 02.11.2022

Útg.	Dags.	Verkefning	Skýring	Br.af:	Yfir:
A	02.11.2022	Verkefning		ISO	BJP
B	18.11.2022	Upplæra máli í sniði BC		ISO	BJP
C	25.11.2022	Bæta við sniði BE		ISO	BJP

Skýringar

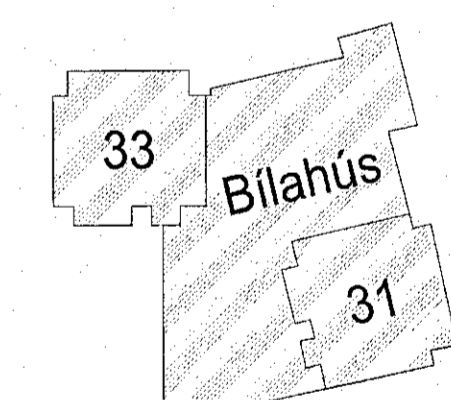
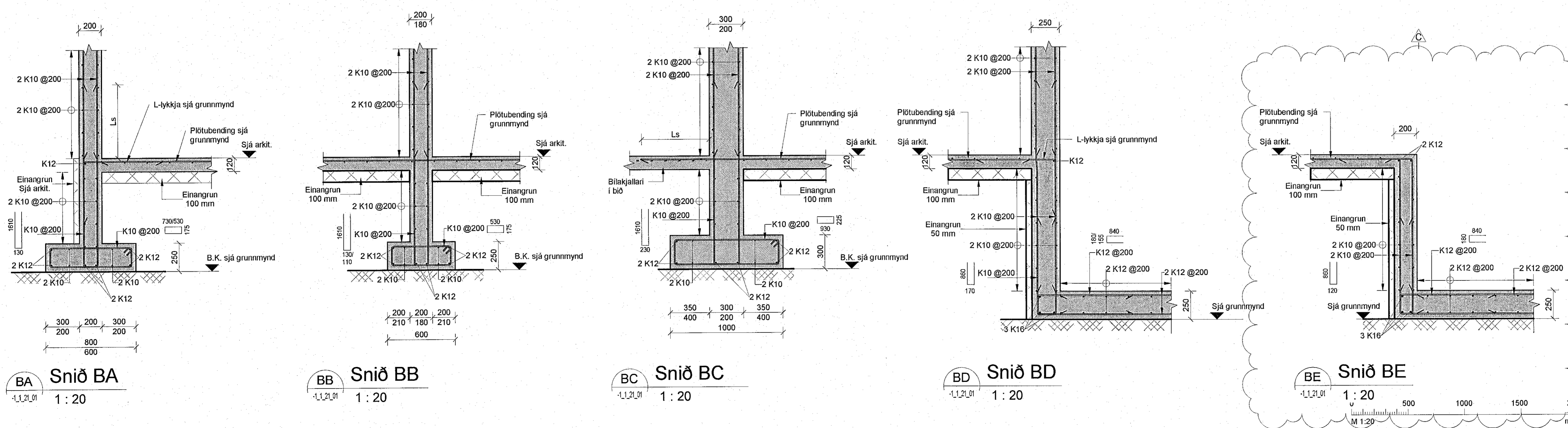
Öll mál eru í mm, nema hæðarkótar í m.

Þar sem op eru ofan við undirstöður beygjast standandi járn, sem hefðu gengið upp í vegg, inn í botnplötu.

Sjá almenn skýringablöð, XX_1_04_01, XX_1_04_02, XX_1_04_03, XX_1_04_04 og XX_1_04_05.

Sjá einnig galaplön og teikningar annarra hönnuða sem tilheyra þessu verk.

Verktaki skal hafa samband við hönnuð ef eitthvað er óljóst.



Hringhamar 31 - 33
221 Hafnarfirði
Mhl.02 (gildir líka fyrir Mhl.01)

Burðarvirki
Járnbinding
Snið og delli

TEIKNUNUMÉR	BLAÐSTJÓRN	HAUNAV:	ISO
100488	A1	TENNAV:	MG
XX_1_23_11		YFIRFARV:	BJP
DAGS:	MÆLIKVARV:	ÚTGÁFA	
02.11.2022	1 : 20	C	

Útgáfudagur og dagsetning útgáfuáritunar: A 31.08.2022
Höfundur: Bjarni Jón Pálsson - kt: 291163-5139
Hönnunarsjón: Halldur Kristmundsson - kt: 220573-3899