

Vísar: 18.11.2022 12:00:38 Úpgerðun: 02.11.2022

Útg.	Dags.	Verkeining	Skýring	Br.af:	Yfirf.
A	02.11.2022	Verkeining		ISO	BJP
B	18.11.2022	Uppfæra mál í sniði BC		ISO	BJP

Skýringar

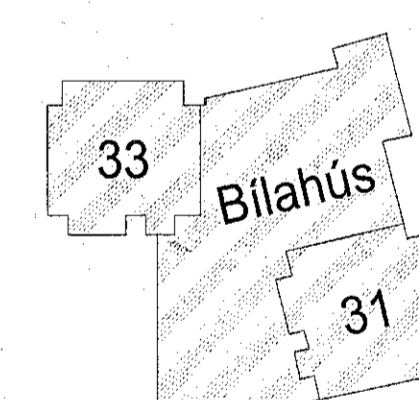
Öll mál eru í mm. nema hæðarkótar í m.

Þar sem er ofan við undirstöður beygjast standandi járn, sem hefðu gengið upp í vegg, inn í botnplötu.

Sjá almenn skýringablað, XX_1_04_01, XX_1_04_02, XX_1_04_03, XX_1_04_04 og XX_1_04_05.

Sjá einnig gataplön og teikningar annarra hönnuða sem tilheyra þessu verki.

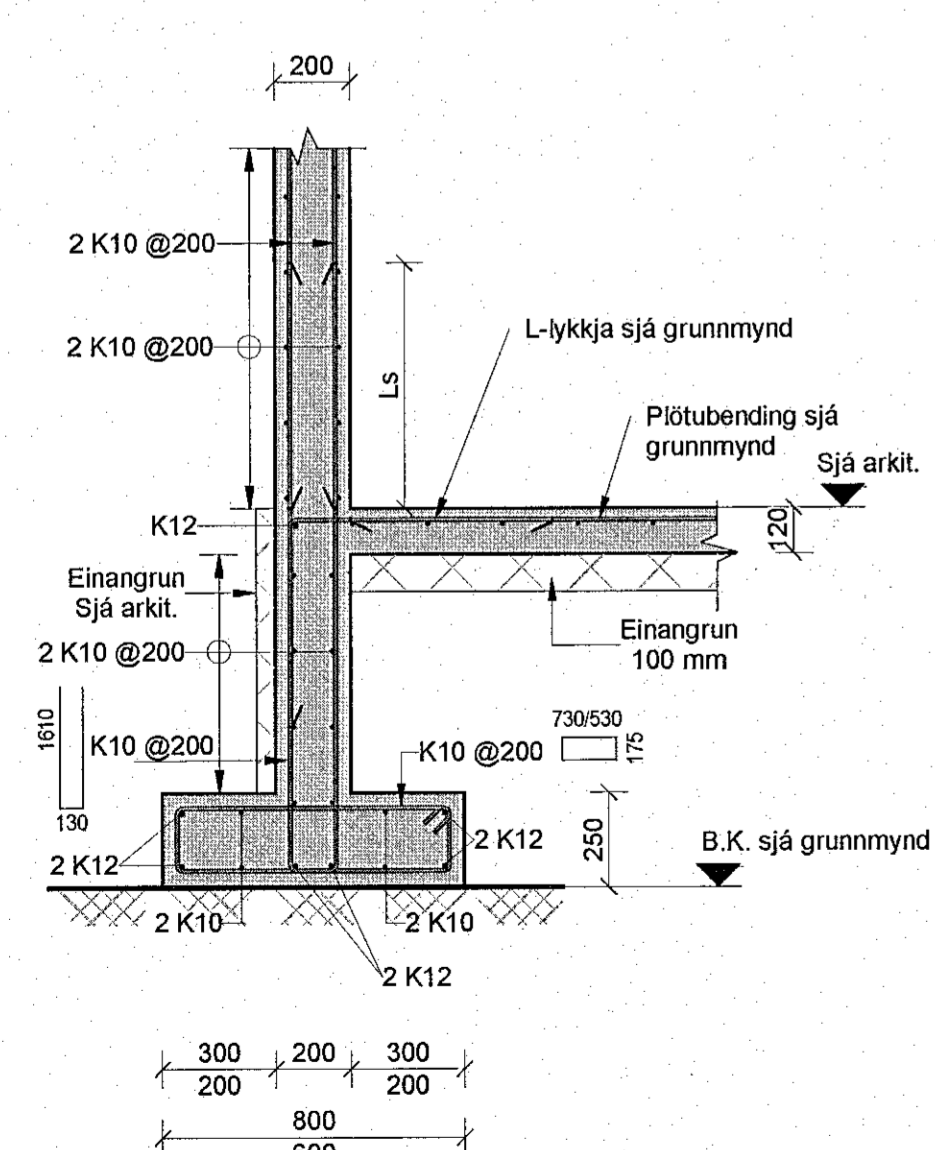
Verktaki skal hafa samband við hönnuð ef eitthvað er óljóst.



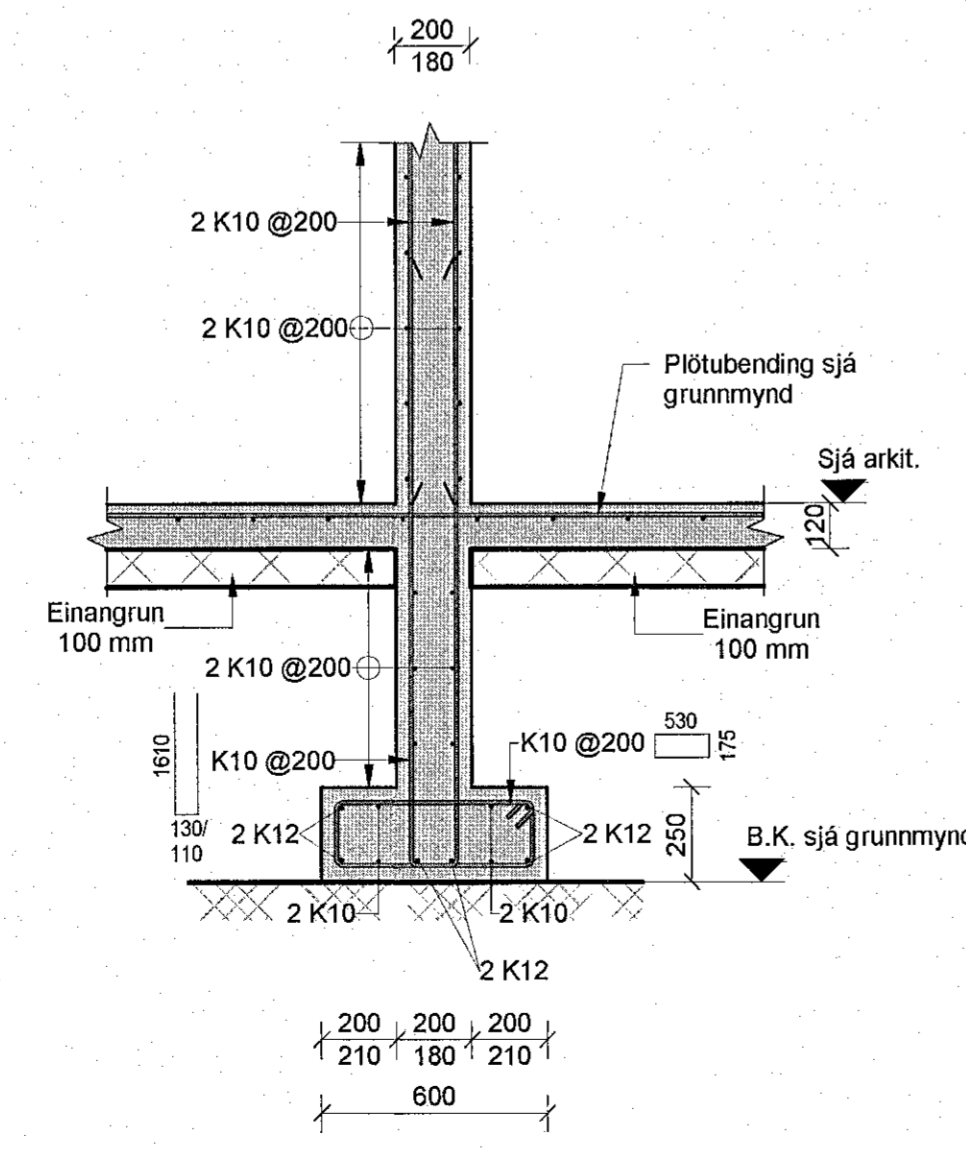
Hringhamar 31 - 33
221 Hafnarfirði
Mhl.02 (gildir líka fyrir Mhl.01)
Búðarvirki
Járnbanding
Snið og deili

TEKNIKUNUMÉR	BLAÐSTJER	HAMNAR:	ISO
100488	A1	TEKNIKAR:	MG
XX_1_23_11		YFRIFRÆÐ:	BJP
DAGS.	MEIÐKVÆREN	ÚTGÁFA	
02.11.2022	1 : 20	B	

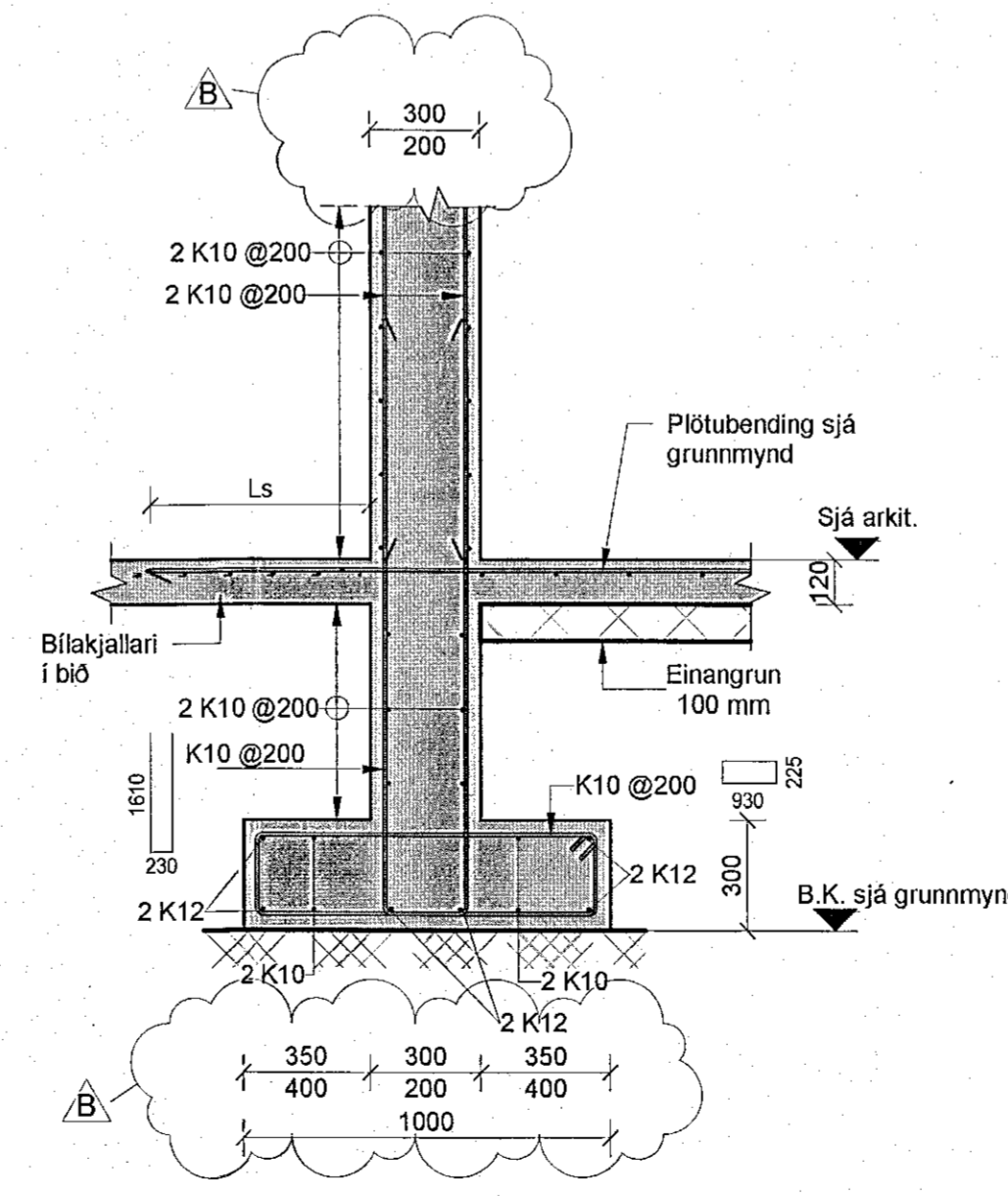
Útgáfunúmer og dagsetning áðakoppritar: A 31.08.2022
Höfundur: Bjarni Jón Pálsson - kt: 291163-5139
Höfundarstjórn: Hallur Kristmundsson - kt: 220573-3899



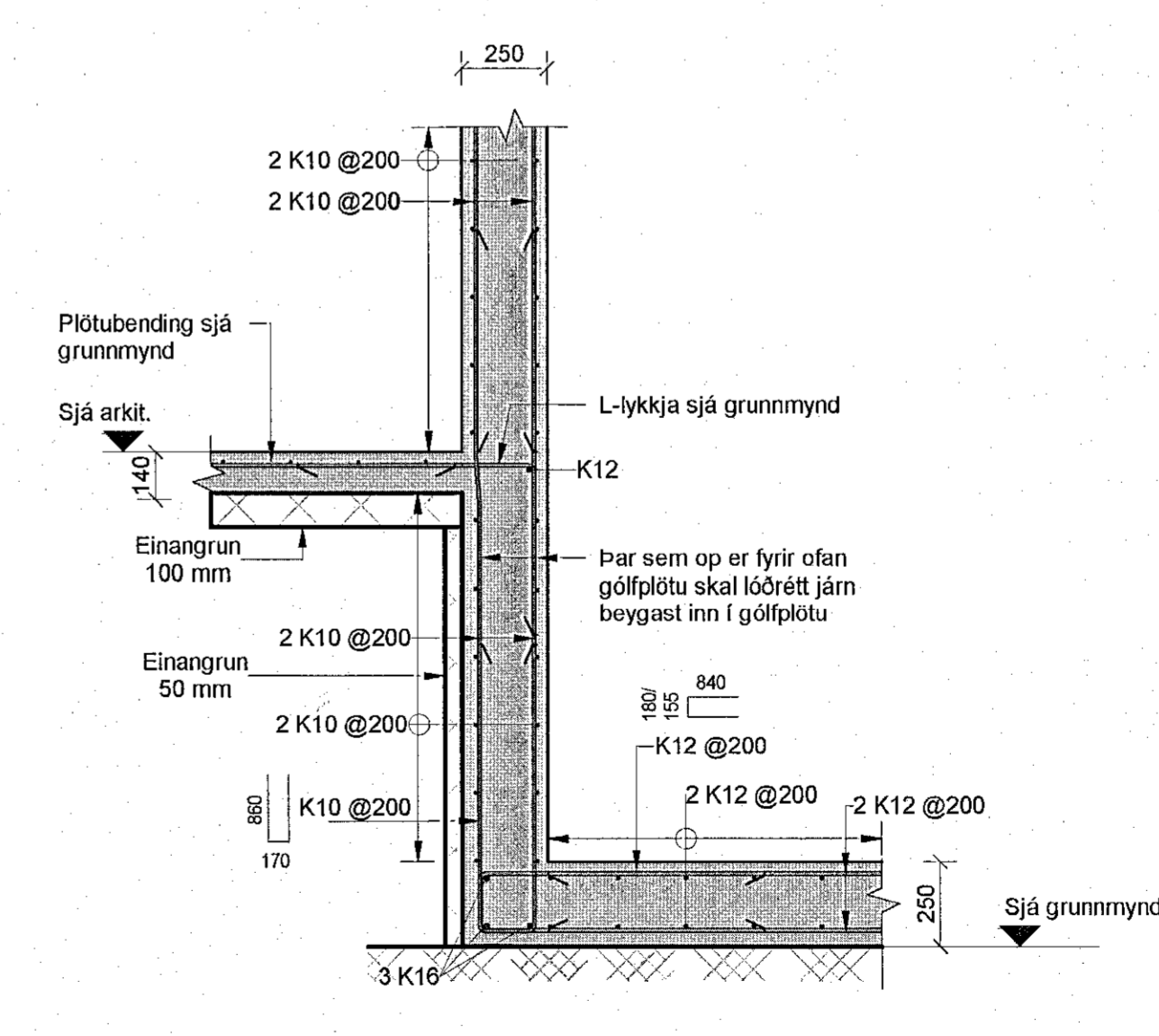
BA Snið BA
1 : 20



BB Snið BB
1 : 20



BC Snið BC
1 : 20



BD Snið BD
1 : 20