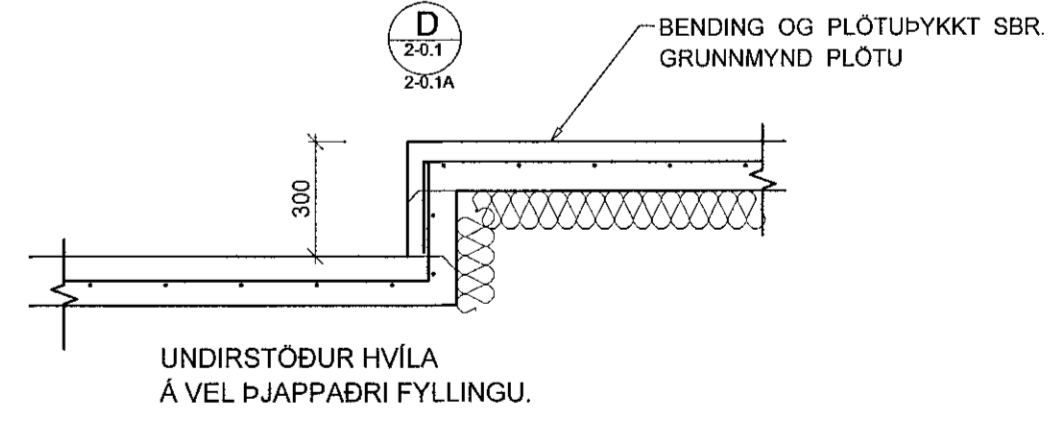
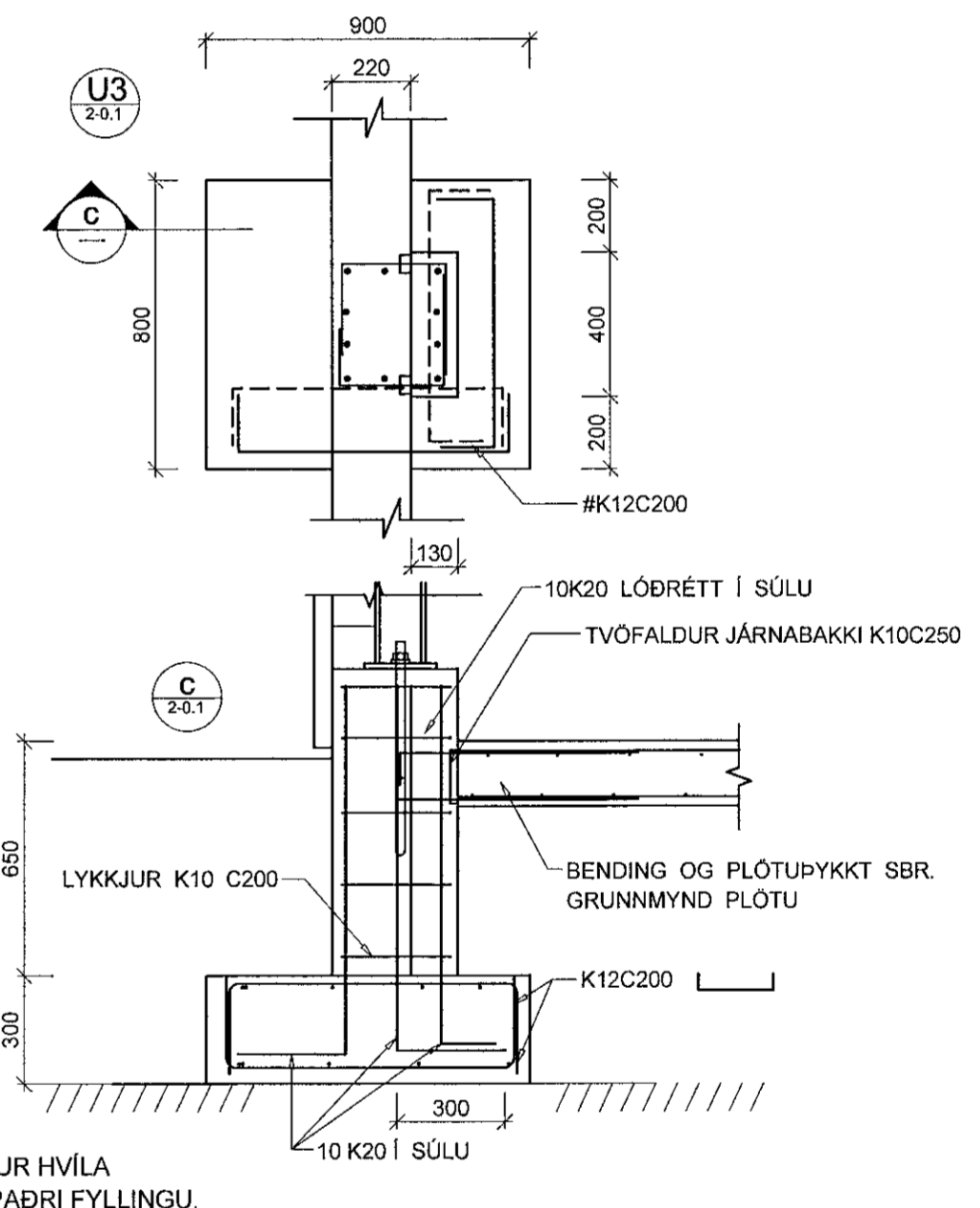
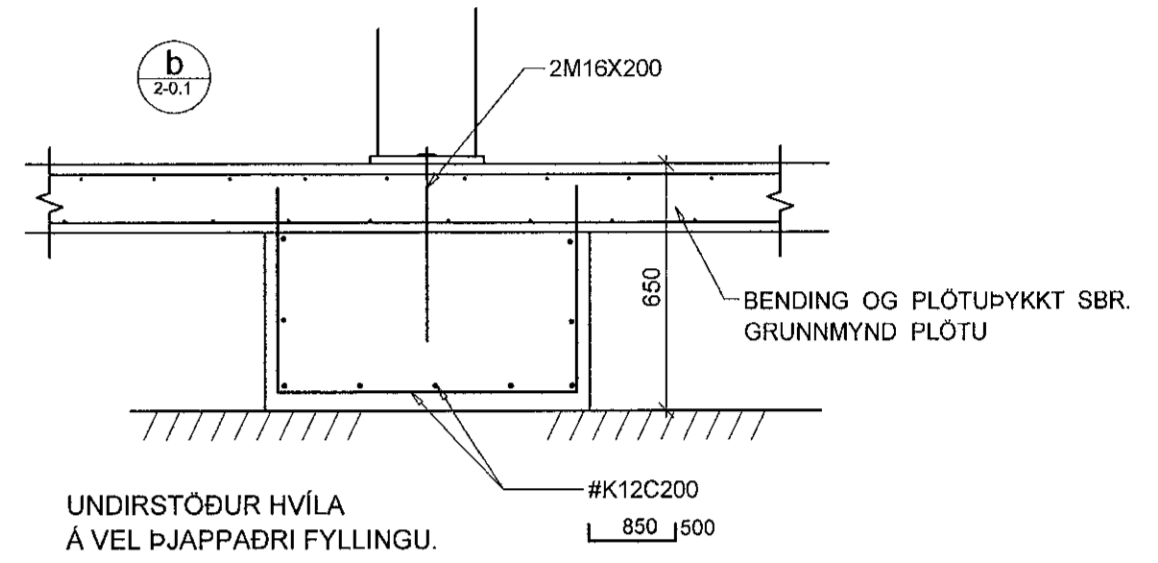
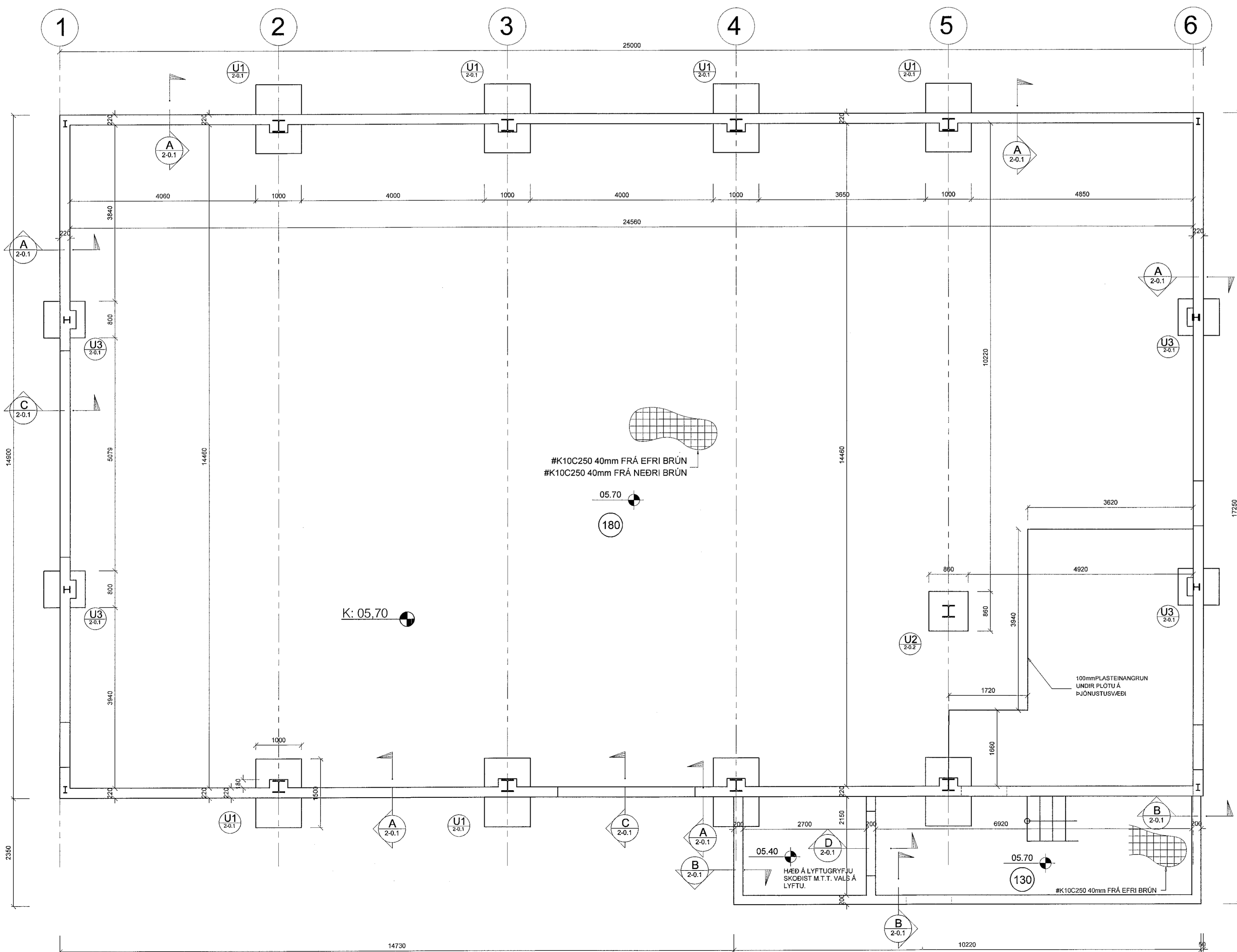


Samþykkt þann
06. des. 2022
fr. byggingarfræðingnum í Hafnarfirði
Róbert A. Robertsson



Verkfræðistofa Ivars Haukssonar ehf.
Síðumúli 13, 108 Reykjavík
Sími: 695-4337
e-mail: ivar@vha.is
www.vha.is
Kennitala: 540212-2790

VÍH

Hannað H.Á. Teiknað H.Á. Samþykkt: *Róbert A. Robertsson*
Kennitala 110383-5339

VÍKURGATA 11B
HAFNARFIRÐI
BURÐARVIRKI
GRUNNMYND SÖKKLA
SNID Í SÖKKLA

Máv. 1:50 1:20
Teikn. nr. 2-0.1
Verk nr. 22-070

Antun samþykkingarhöfundar / hönnunarstjóra: *Róbert A. Robertsson*
Útgáfa A Dags. NOV.22