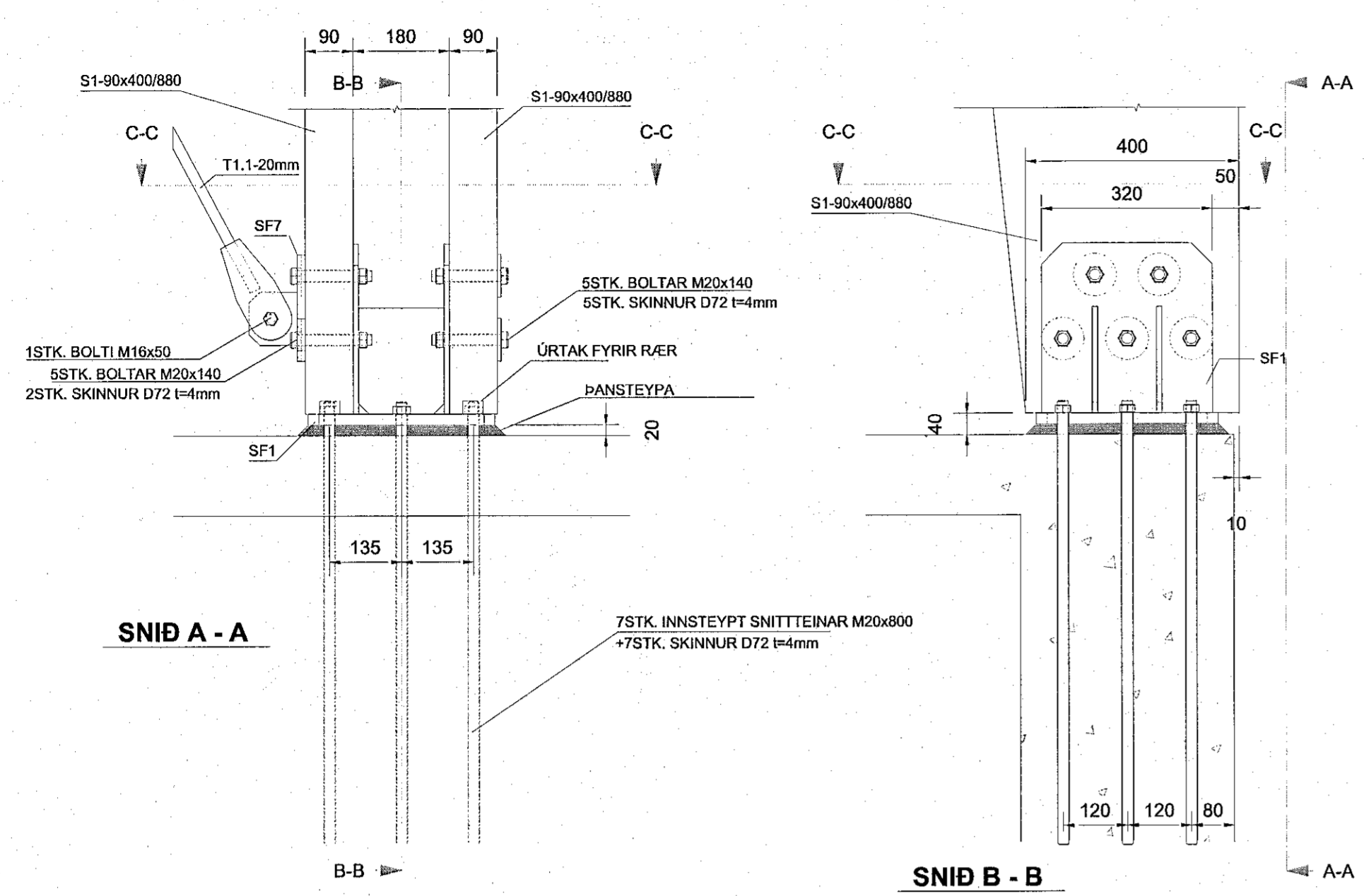
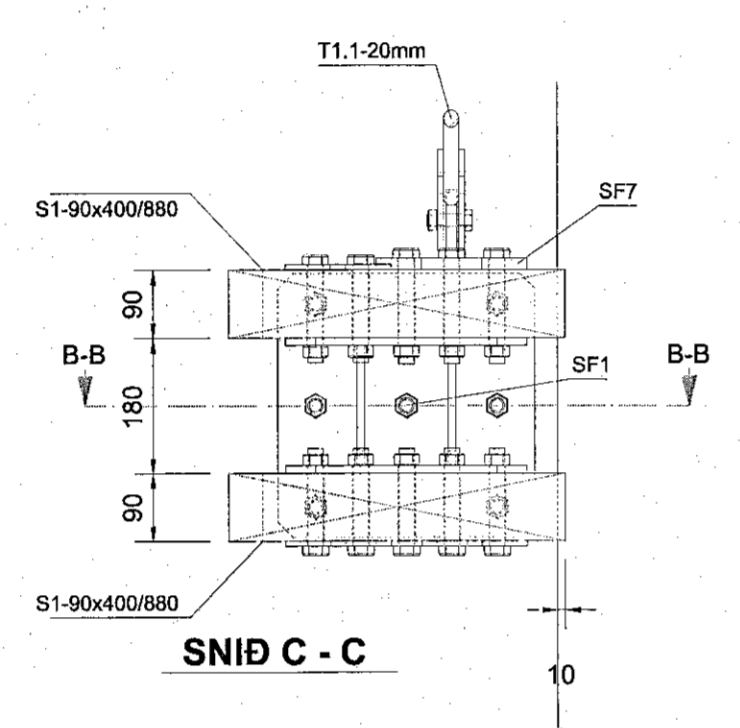
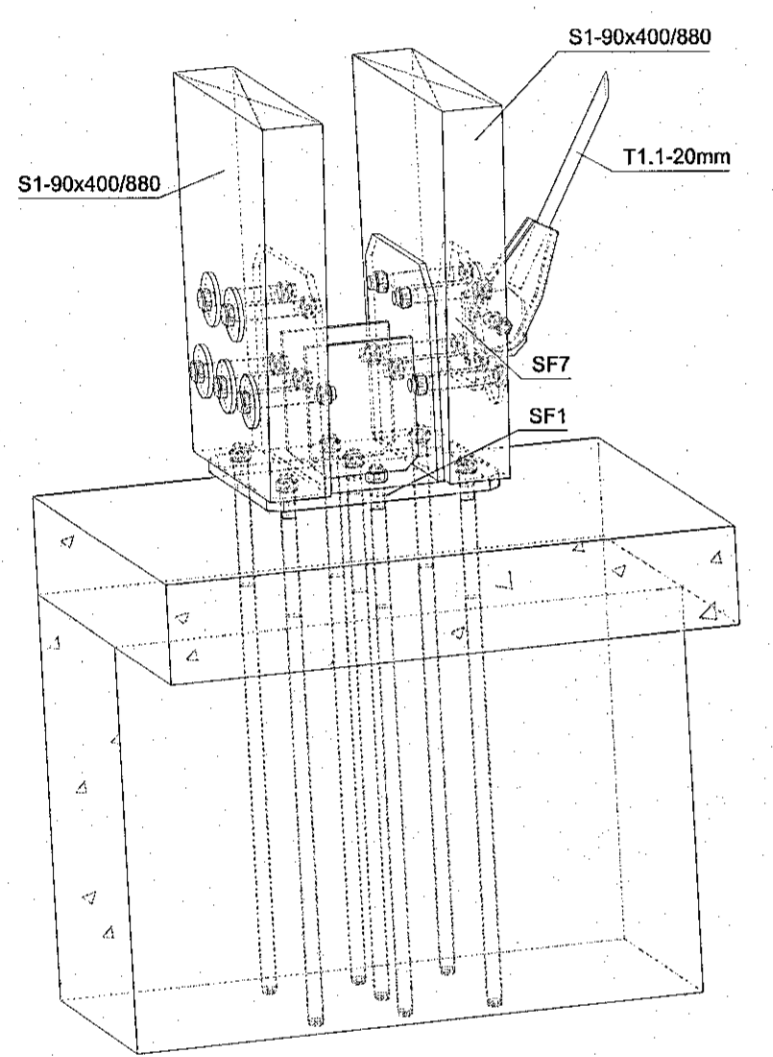


Mkv: 1:10  
**Sérmynd 01**



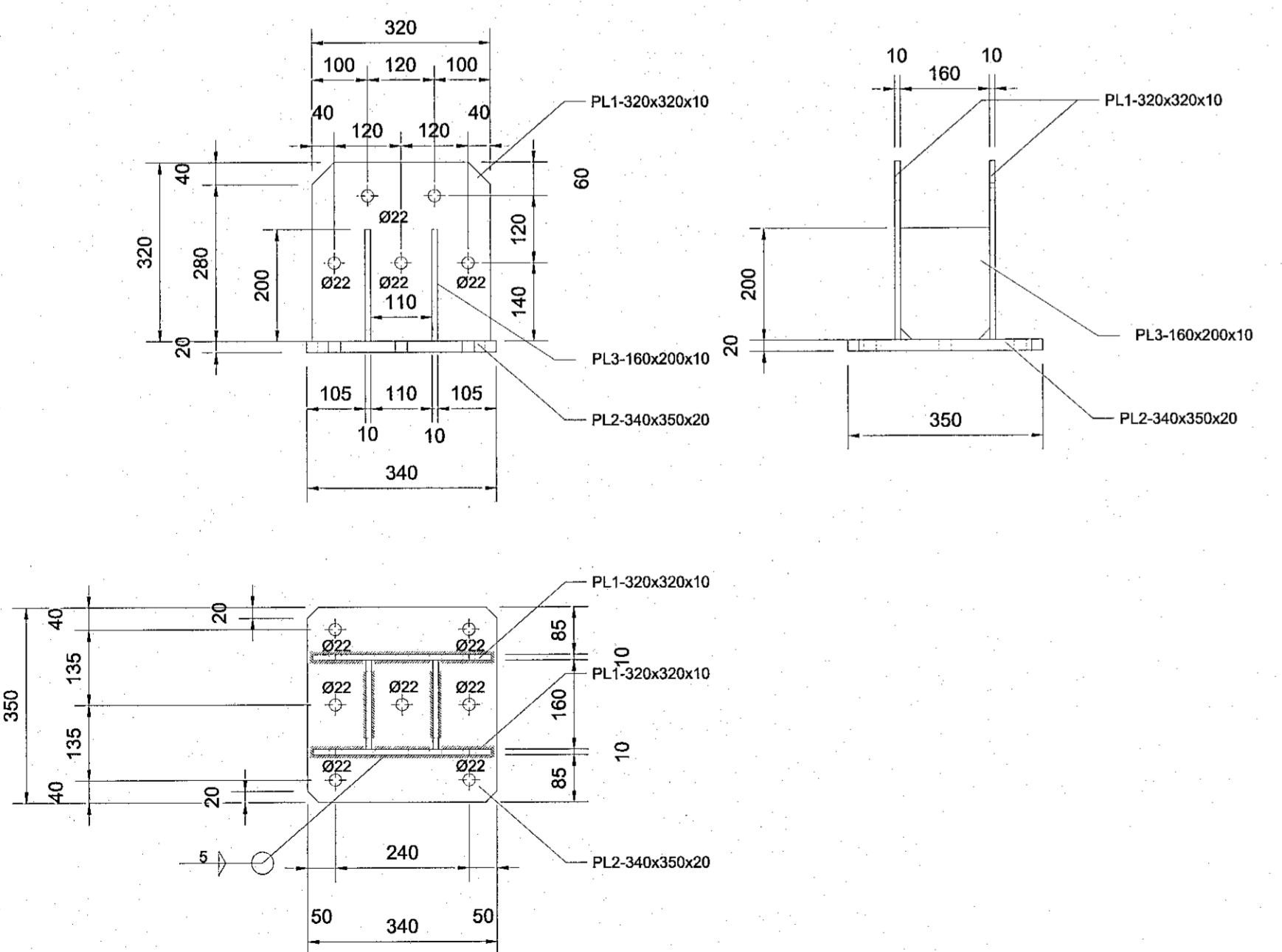
**SNID A - A**

**SNID B - B**

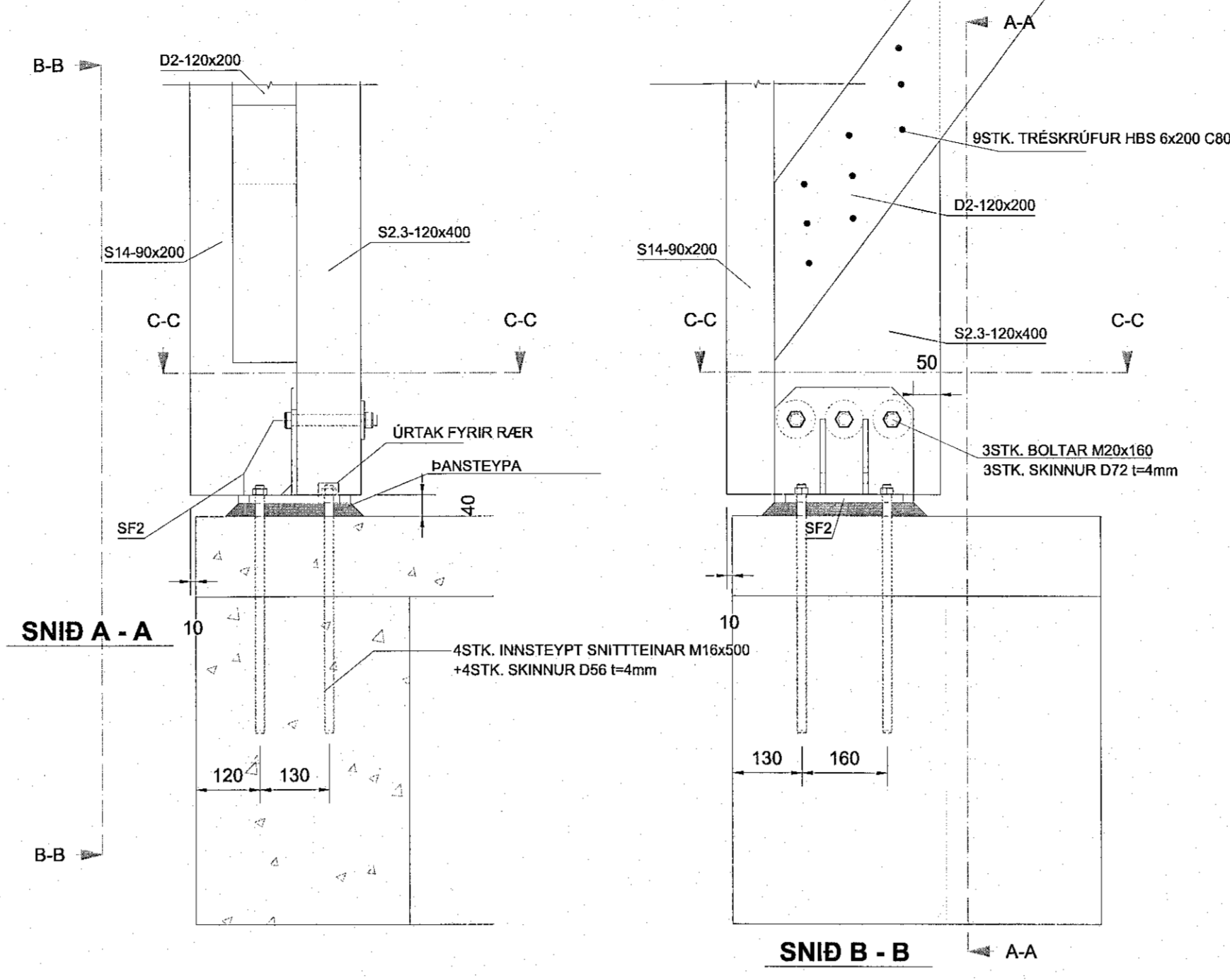


**SNID C - C**

Mkv: 1:10  
**STÁLFASTING SF1 - 8 STK.**

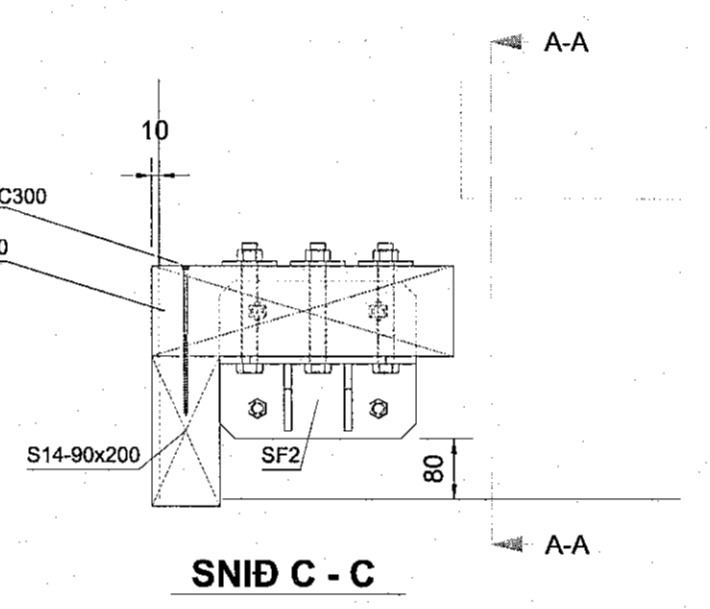
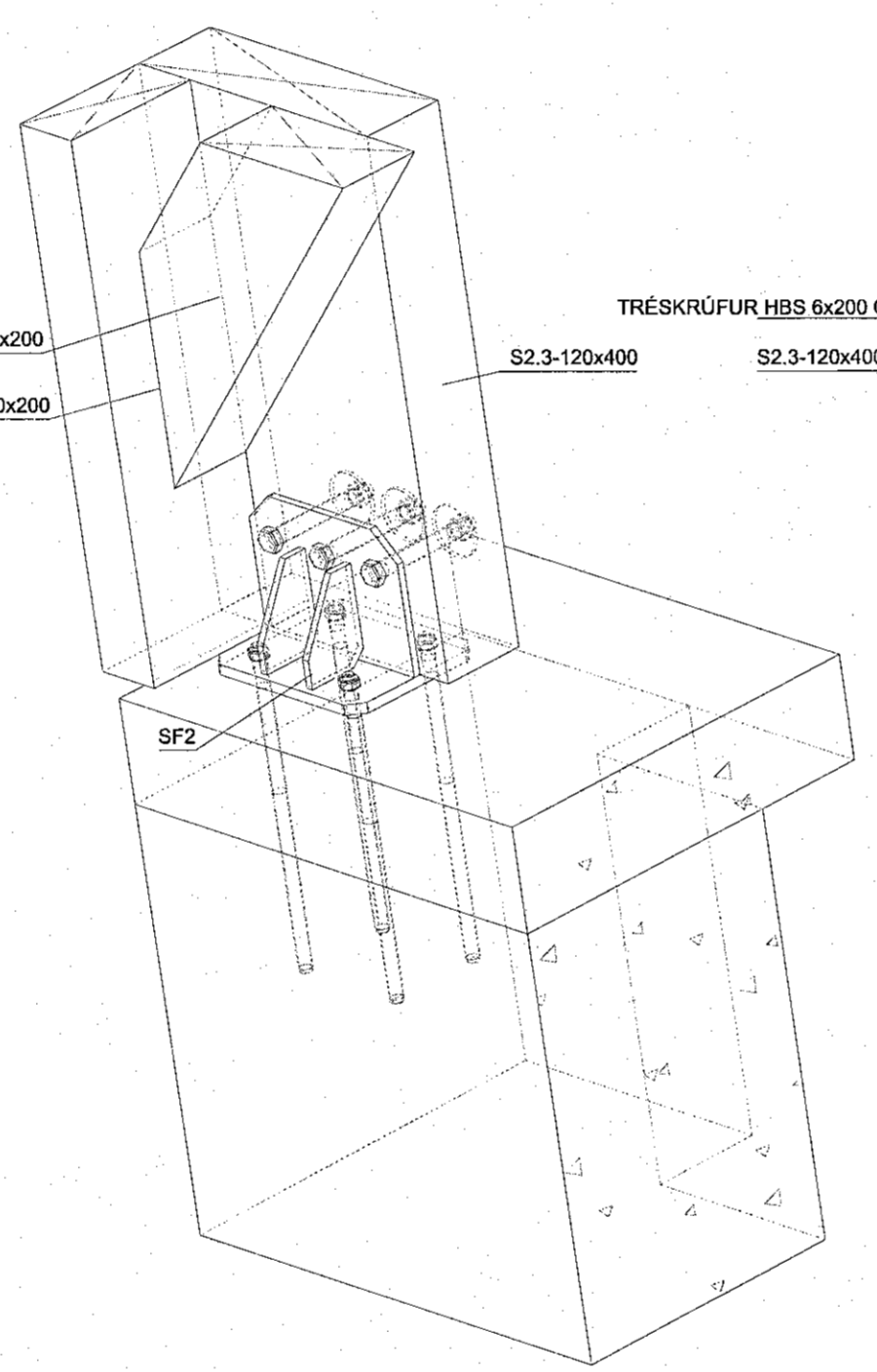


Mkv: 1:10  
**Sérmynd 02**



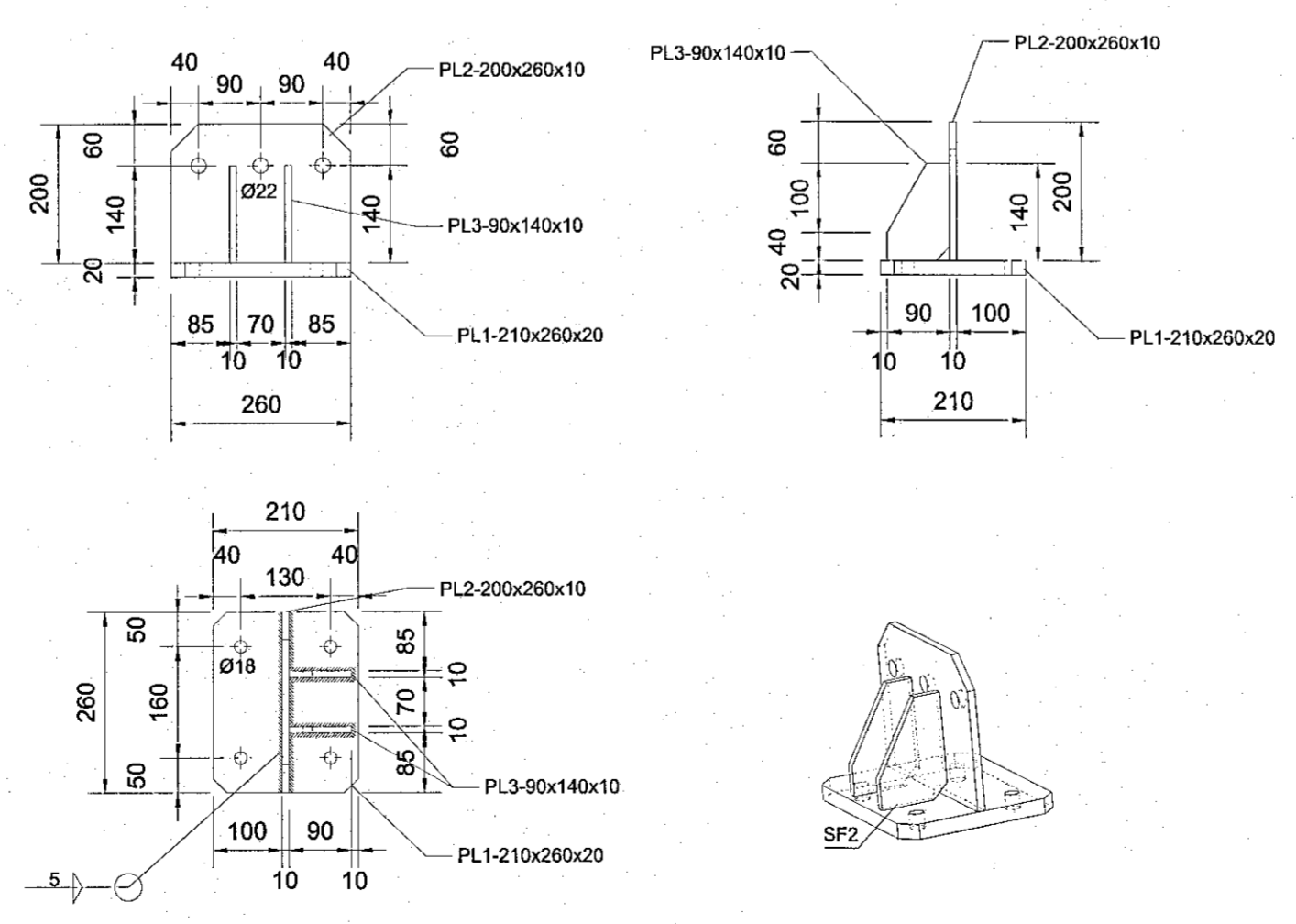
**SNID A - A**

**SNID B - B**

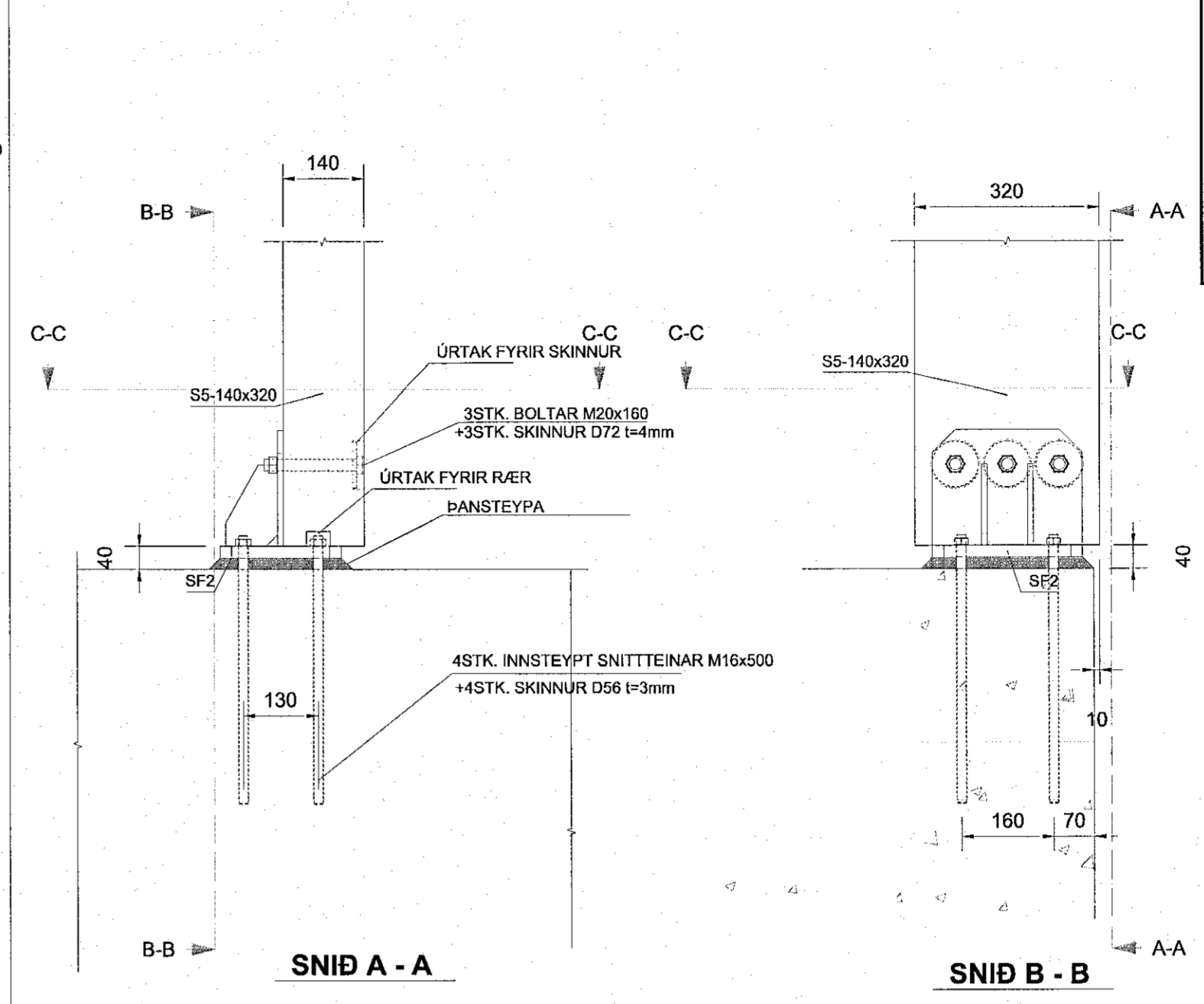


**SNID C - C**

Mkv: 1:10  
**STÁLFASTING SF2 - 8 STK.**

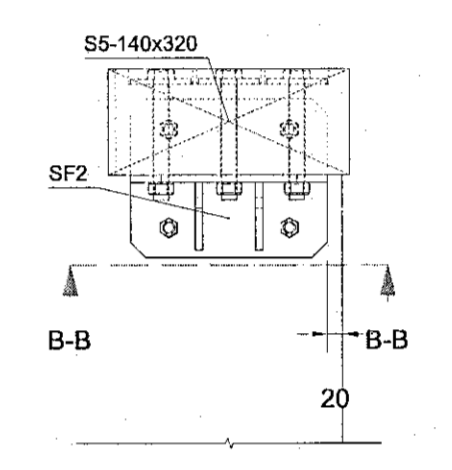


Mkv: 1:10  
**Sérmynd 02a**



**SNID A - A**

**SNID B - B**



**SNID C - C**

Samplykt þerri  
07. des. 2022  
Robert A. Robertsson

- SKÝRINGAR:
- ALMENNAR SKÝRINGAR SJÁ TEIKNINGU B 001
  - ALLT EFNÍ OG ÖLL VINNA SKAL VERA Í SAMRÆMI VÍÐ GILDANDI STAÐLA OG REGLUGERDIR ÖLL MÁL ERU Í MILLIMETURM
  - SÖKKLAR STANDI Á FÖSTUM BOTNI Á FROSTUFRIU DÝPI, A ÞJAPPADRI FÝLLINGU. ÁLAG Á GRUNN 0,40MPa
  - ALLT STÁLVIKÍ SKAL VERA S235JR SKV. ÍST EN 10025:1990+A1:1993.
  - YFIRBORÐSMEDHÖNDLUN SKAL UPFÝLLA „CORROSION CLASS“ C3 SKV. ÍST EN ISO 12944-2 EÐA TÆRINGARFLOKK 2 SKV. BYGGINGAREGLUGERÐ
  - LÍMTRÉ BITAR ERU Í FLOKKI GL28H og GL24H
  - LEGGJA SKAL TJÓRUPAPPA Á MILLI STEYPU OG REIMA / VEGGJAGRINDA
  - BOLTAR SKV. ÍST EN ISO 4014 (EFNISFLOKKUR 8.8 SKV. ÍST EN ISO 898-1)
  - ÞAR SEM EKKI ER MERKT DEILI SKAL NOTA SAMBÆRILEGT

F.H. VERKFRÆÐISTOFU REYKJAVÍKUR:  
JÓN ÞÓR FINNÞÓGASON - KT: 200977-5059

HÖNNUNARSTJÓRI:  
*Jón Þór Finnþógason*

**Verkfræðistofa REYKJAVÍKUR**  
FISKISLÓÐ 75, 101, REYKJAVÍK KT: 560415-0600

VERK:  
**ÁLFHELLA 17**  
Hafnarfjörður

TEIKNING:  
BURÐARVIKKI  
SÉRMÝND 01 og 02

VERKNR.: 22099	MKV.: 10@A1	
TEIKNAD: MM	HANNAD: MM	YFIRFARID: JDF
DAGS: 28.10.2022	TEIKNING NR.: B4.10	ÚTGÁFA NR.: A

NR.	BREYTING	DAGS	TEIKN	HANN	RÝNT	SAMP
A	VERKTEIKNING	28.10.2022	MM	MM	JDF	JDF

© Öll rétt og aðrir skýringar, að hluta eða í heild er háð skriflegu leyfi höfundar