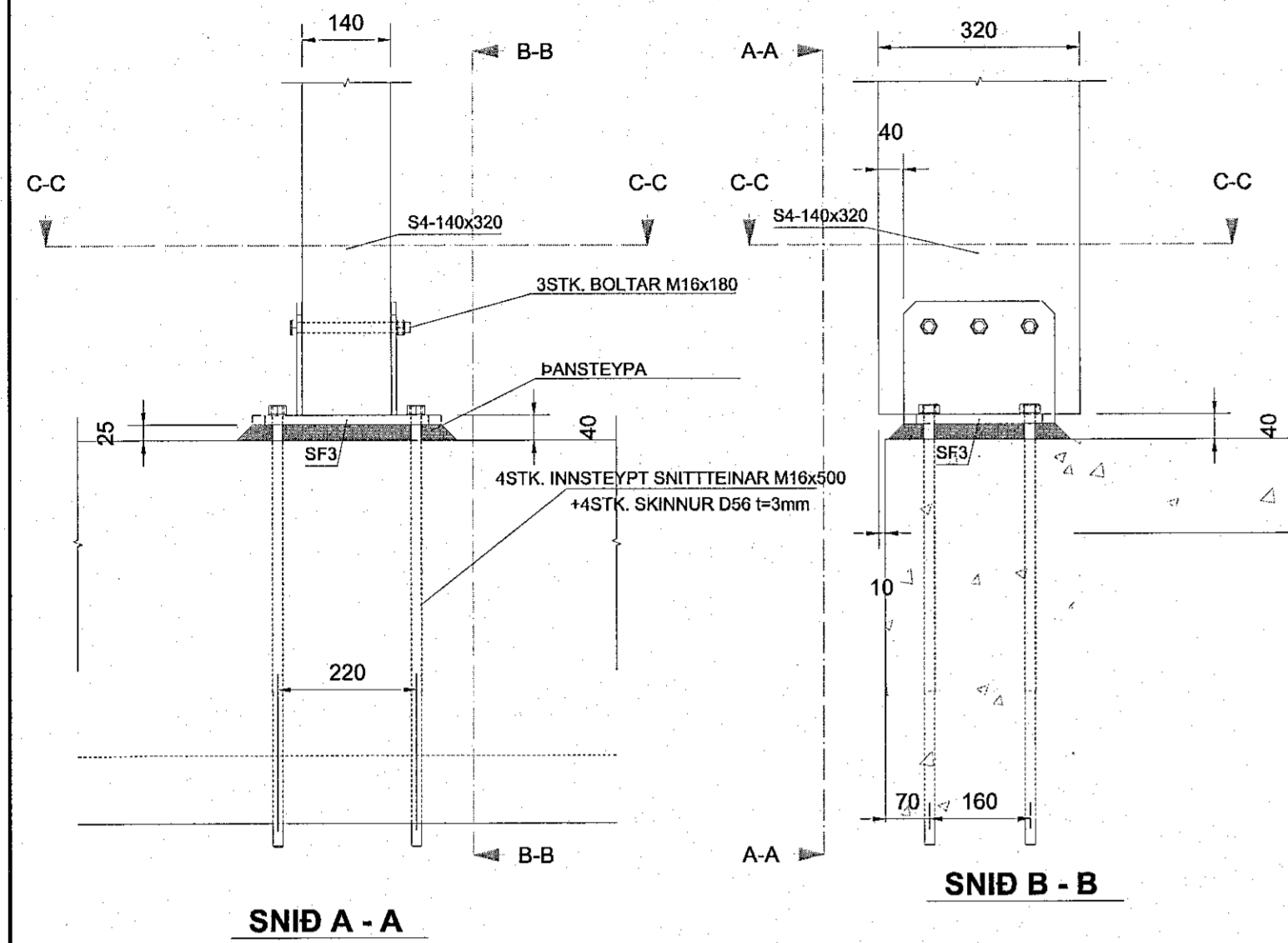
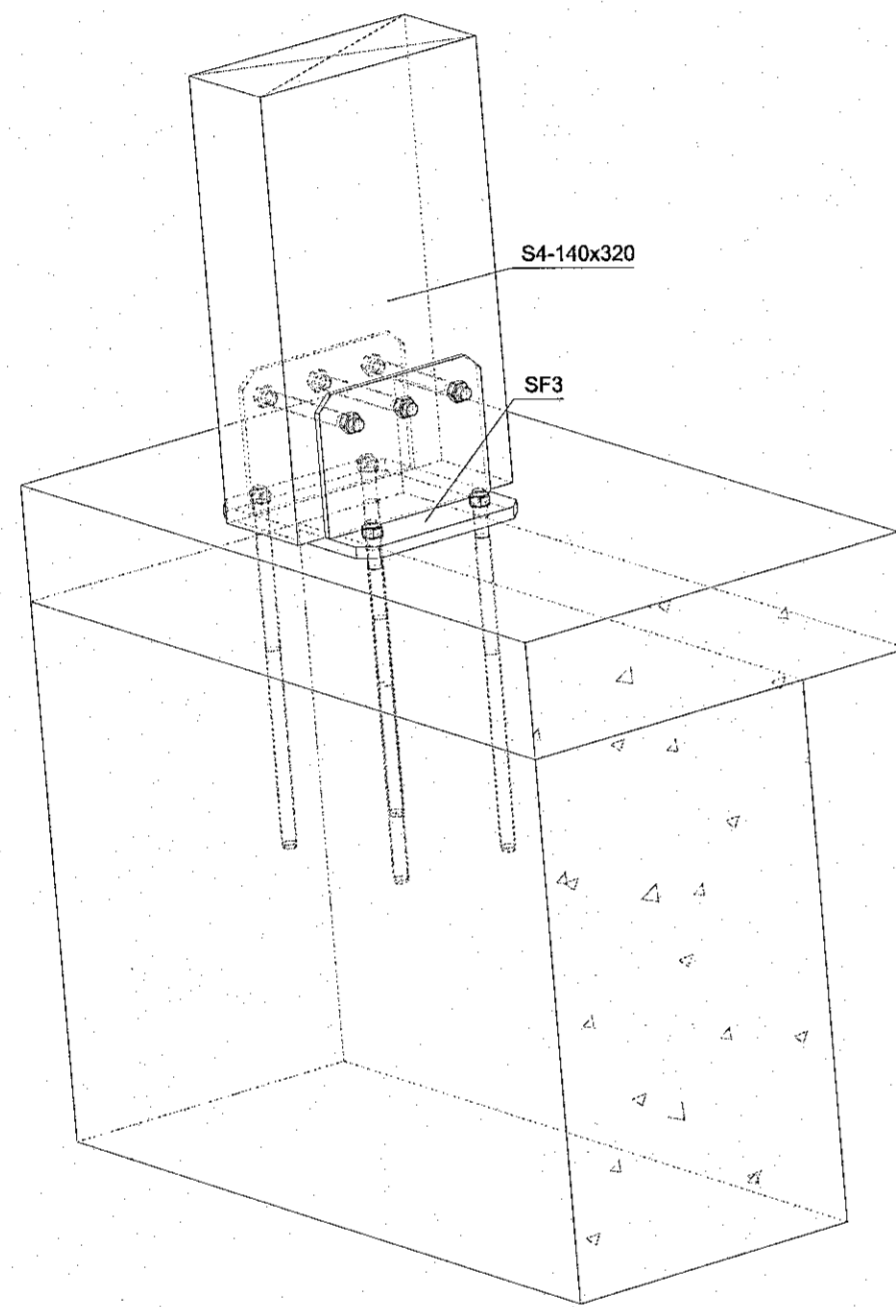
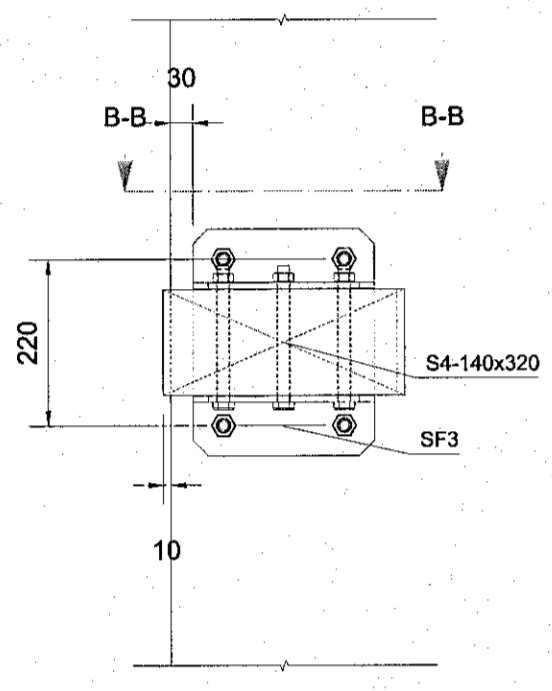


Mkv: 1:10  
**Sérmynd 03**

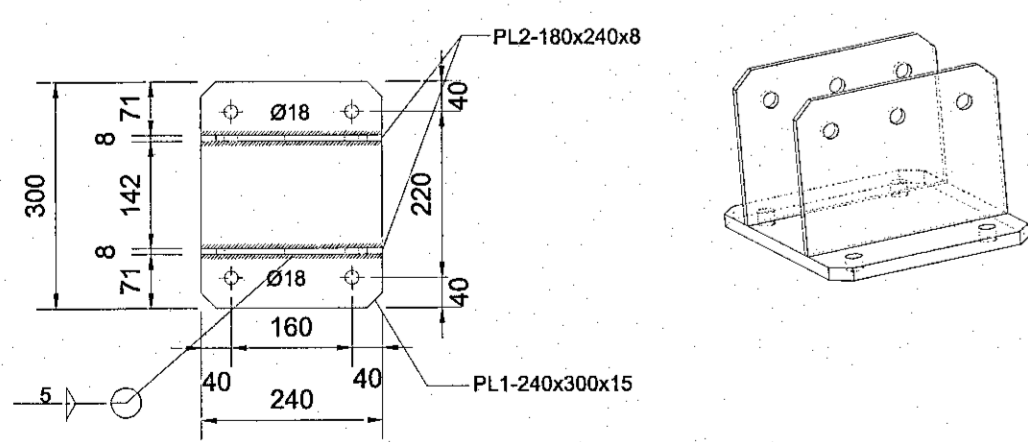
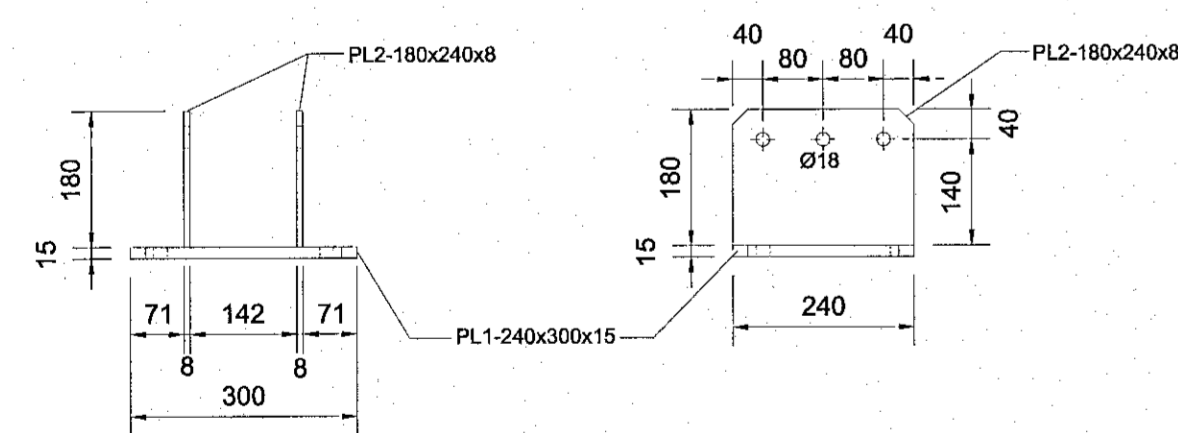


SNID A - A

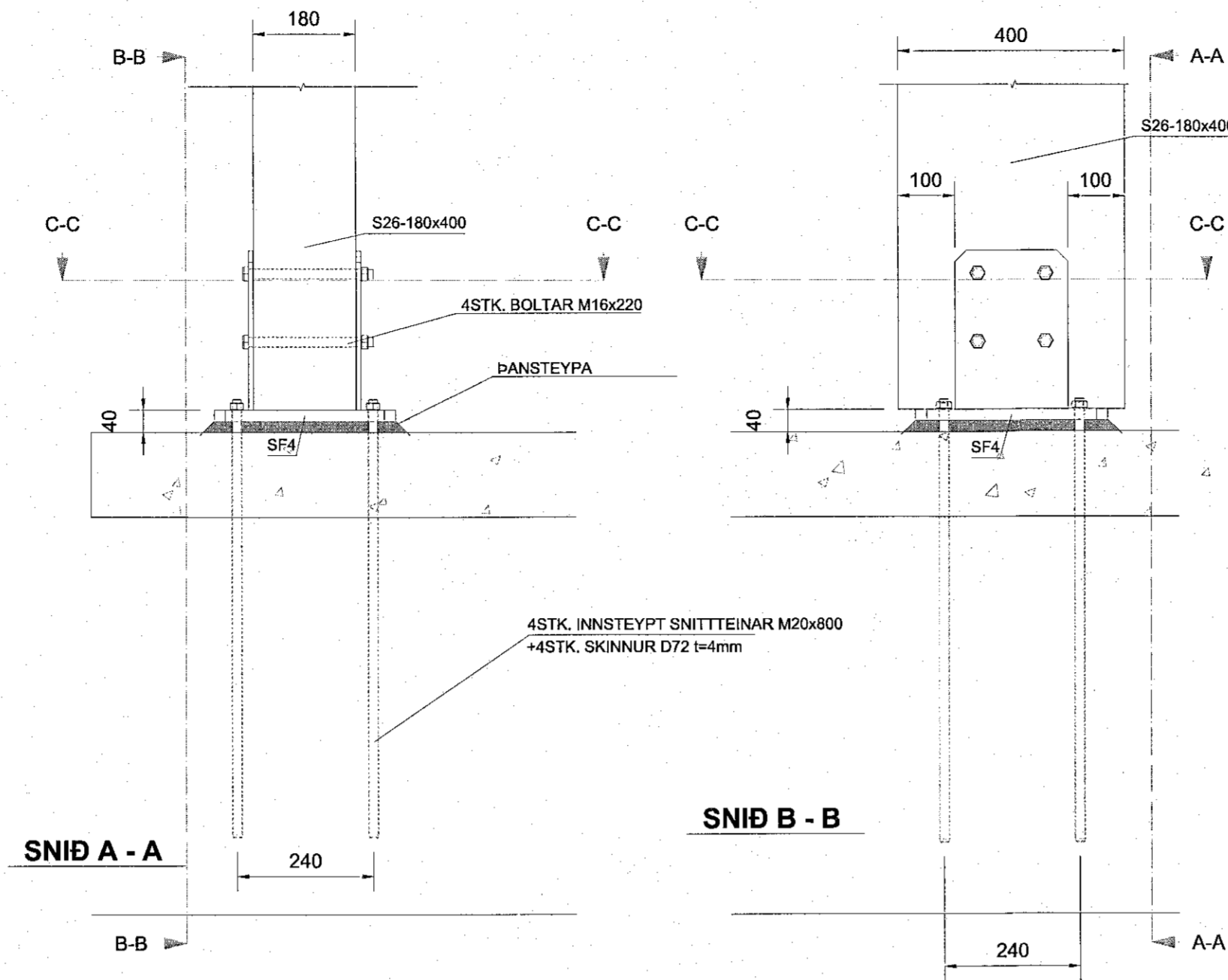
SNID B - B



Mkv: 1:10  
**STÁLFASTING SF3 - 18 STK.**

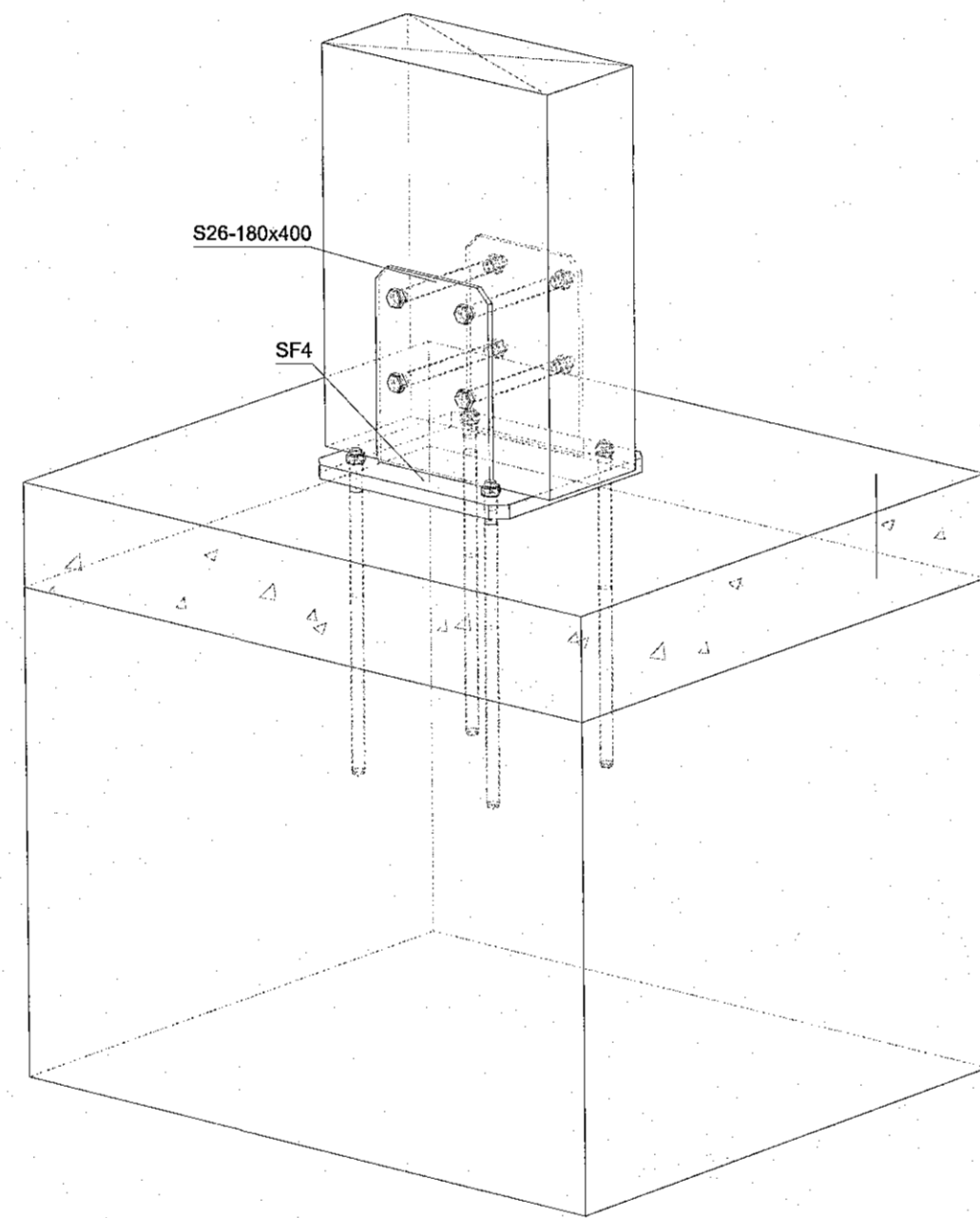


Mkv: 1:10  
**Sérmynd 04**



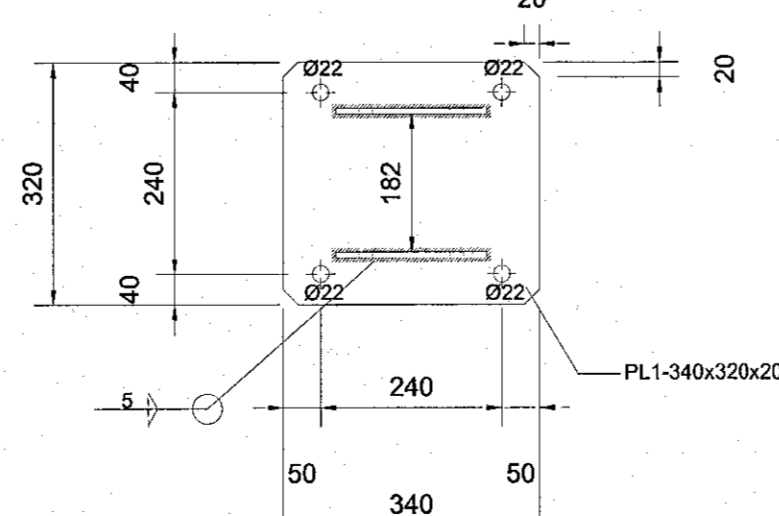
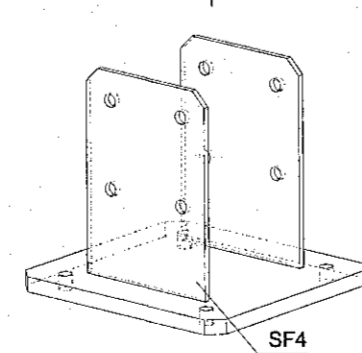
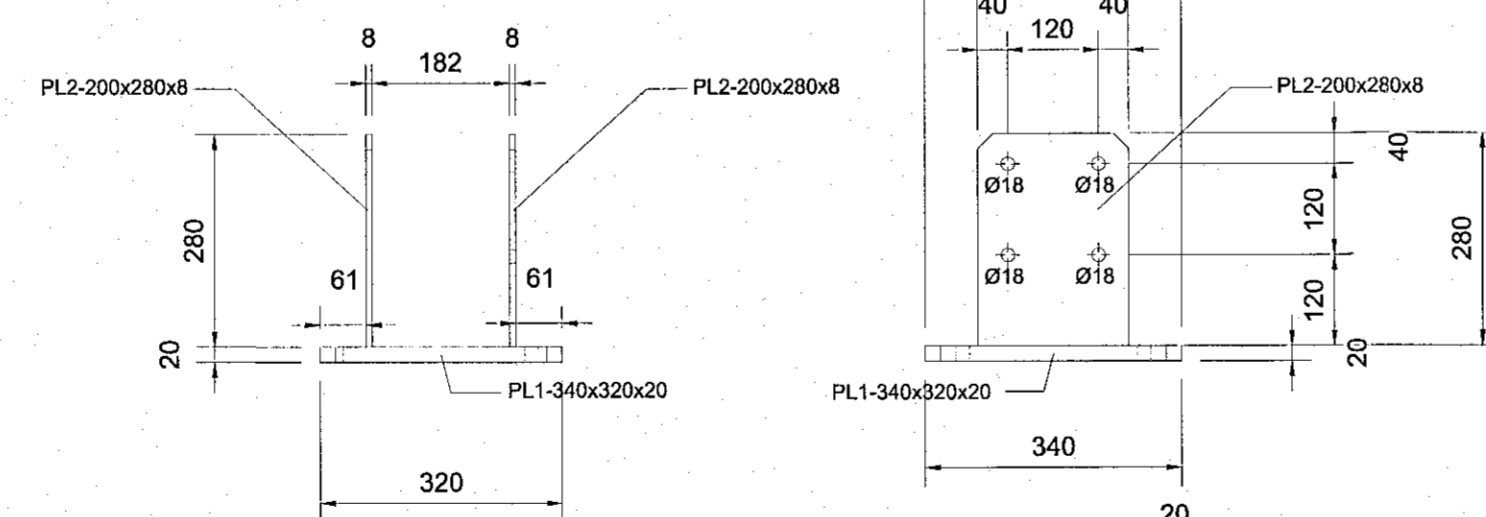
SNID A - A

SNID B - B

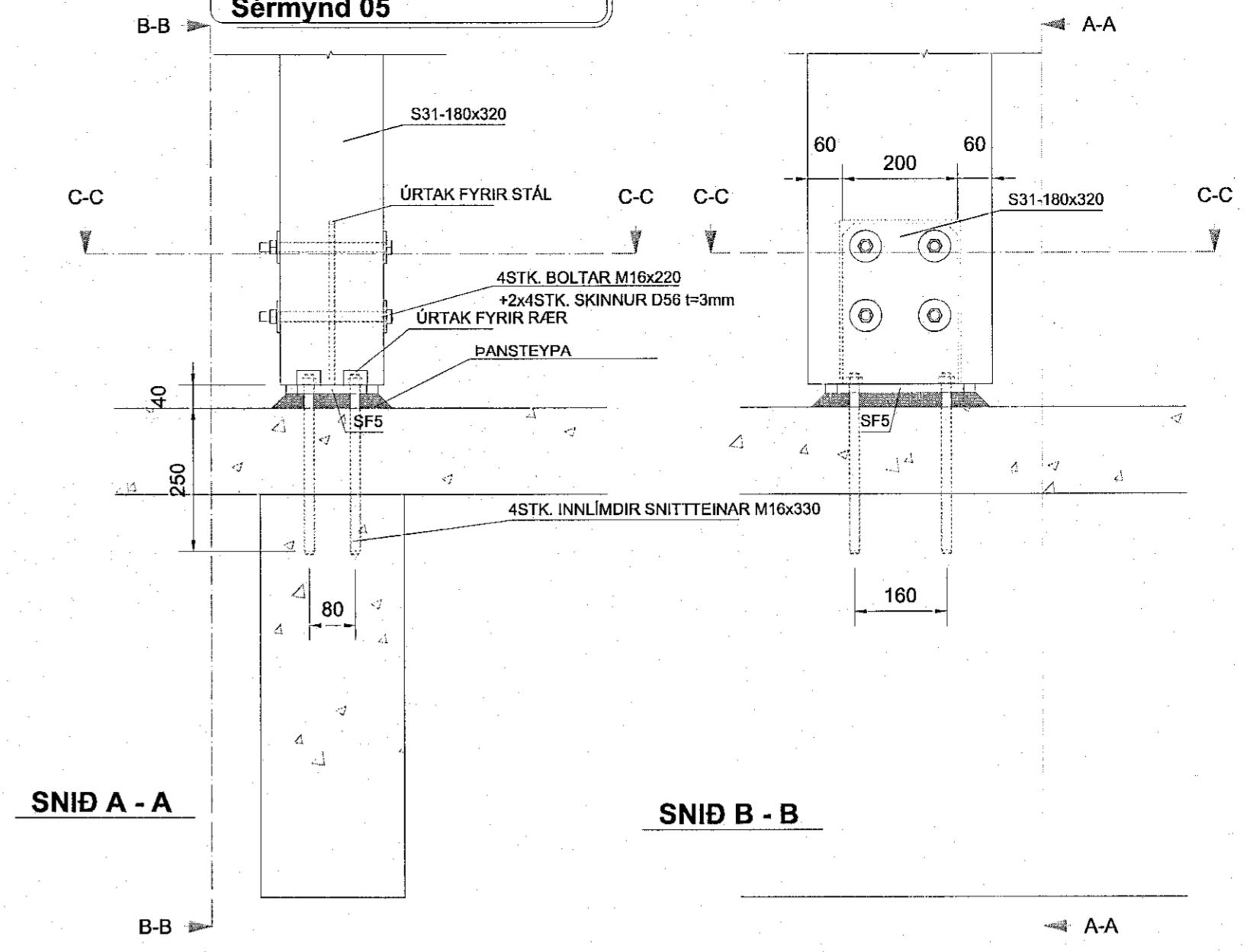


SNID C - C

Mkv: 1:10  
**STÁLFASTING SF4 - 4 STK.**

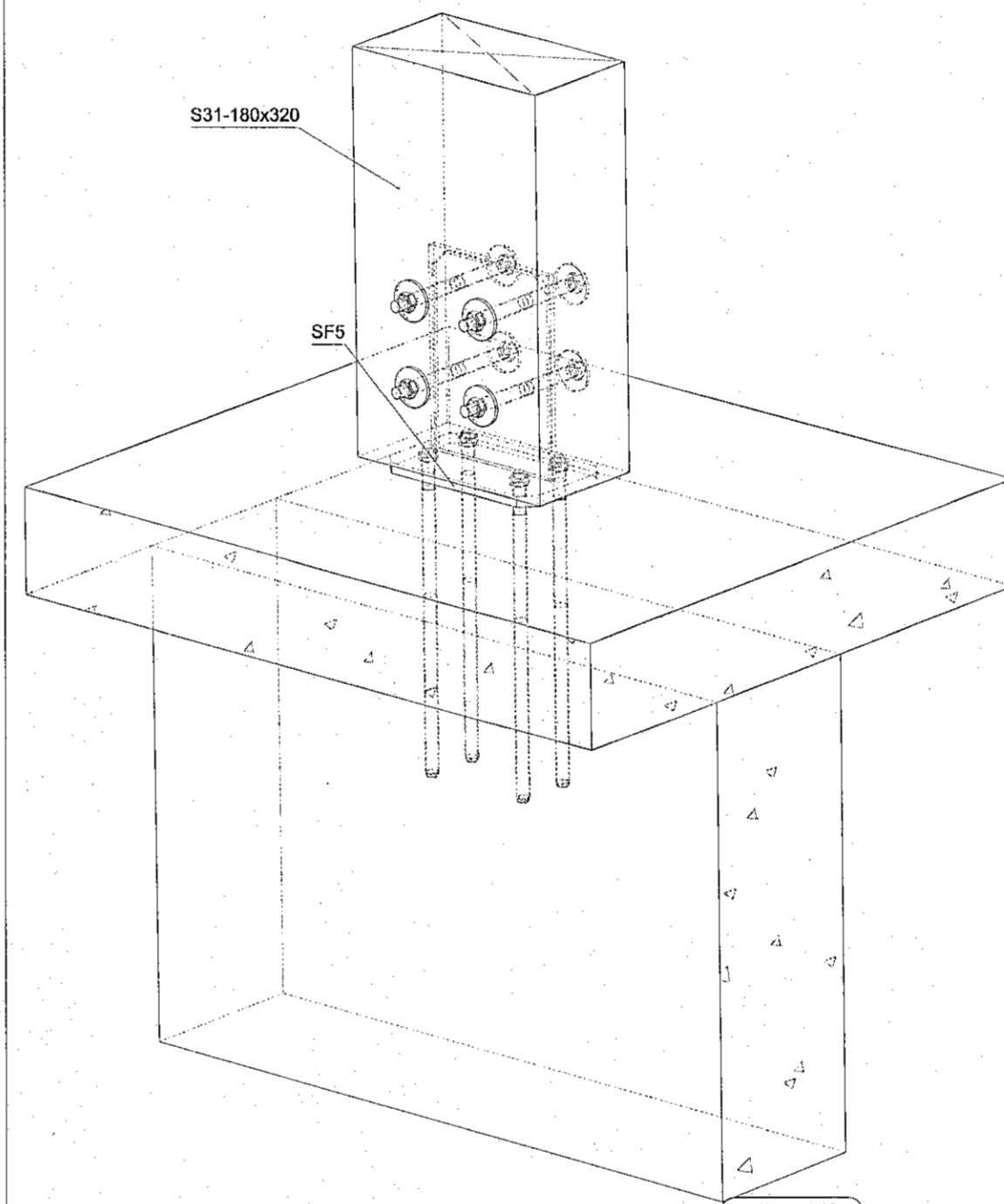


Mkv: 1:10  
**Sérmynd 05**



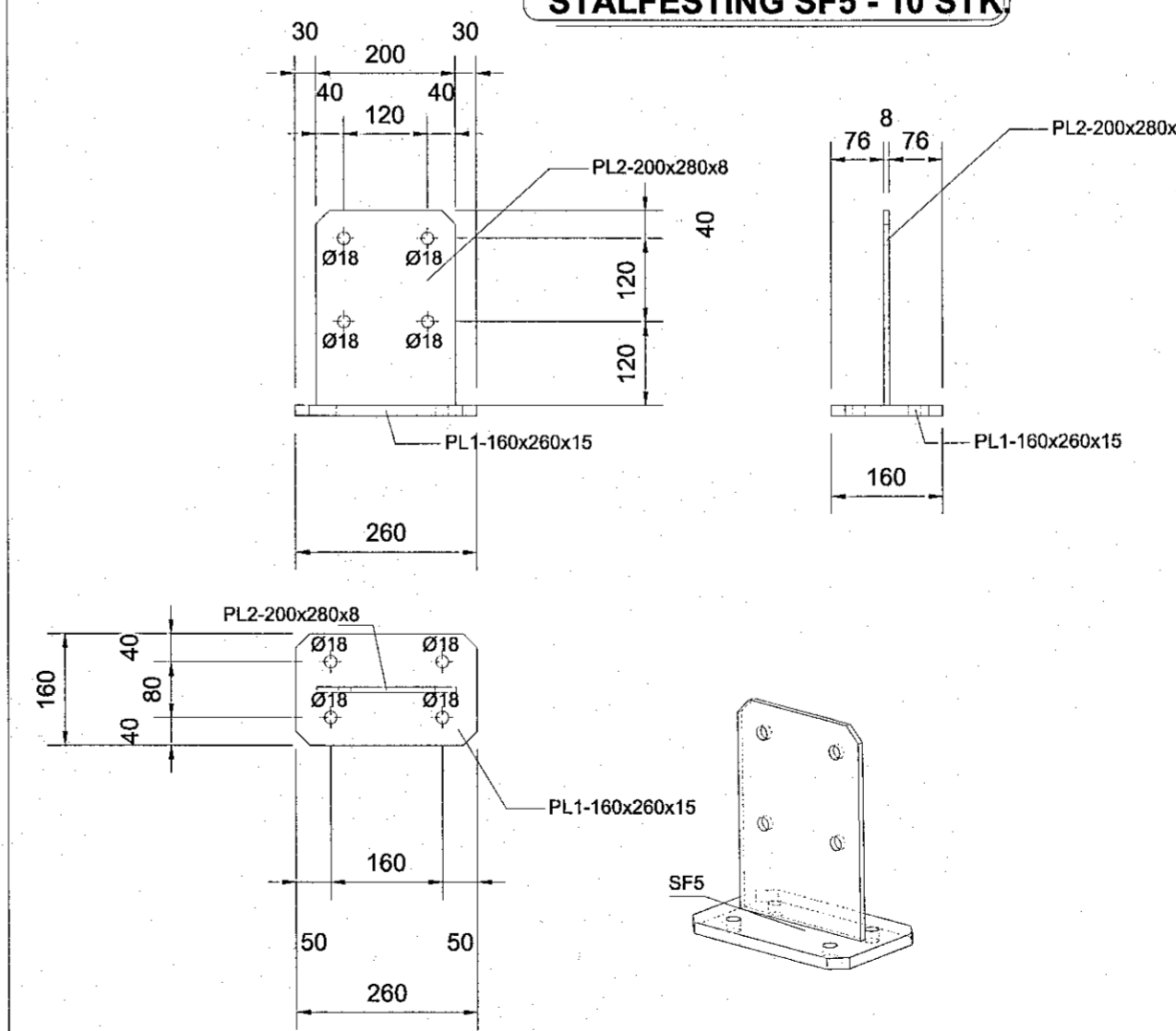
SNID A - A

SNID B - B



SNID C - C

Mkv: 1:10  
**STÁLFASTING SF5 - 10 STK.**



NR.	BREYTING	DAGS	TEIKN	HANN	RÝNT	SAMP
A	VERKTEIKNING	28.10.2022	MM	MM	JDF	JDF

Samþykkt þann  
07. des. 2022  
F.H. byggingarfulltrúans í Hafnarfirði  
Róbert A. Róbertsson

- SKÝRINGAR:
- ALMENNAR SKÝRINGAR SJÁ TEIKNINGU B 001
  - ALLT EFTIR OG ÖLL VINNA SKAL VERA Í SAMRÆMI VIÐ GILDANDI STABLA OG REGLUGERDIR
  - ÖLL MÁL ERU Í MILLIMETNUM
  - SÖKKLAR STANDI Á FÖSTUM BOTNI Á FROSTUFRIU DÝPI, Á ÞJAPPADRI FYLINGU. ÁLAG Á GRUNN 0,40MPa
  - ALLT STÁLVIKRI SKAL VERA S235JR SKV. ÍST EN 10025-1990+A1:1993.
  - YFIRBORÐSMEDHÖNDLUN SKAL UPPFYLLA „CORROSION CLASS“ C3 SKV. ÍST EN ISO 12944-2 EDA T/VERINGARFLOKK 2 SKV. BYGGINGAREGLUGERÐ
  - LÍMTRÉ BITAR ERU Í FLOKKI GL28H OG GL24H
  - LEGGJA SKAL TJÖRUPAPPA Á MILLI STEYPU OG REIMA / VEGGJAGRINDA
  - BOLTAR SKV. ÍST EN ISO 4014 (EFNISFLOKKUR 8.8 SKV. ÍST EN ISO 898-1)
  - ÞAR SEM EKKI ER MERKT DEILI SKAL NOTA SAMBÆRILEGT

F.H. VERKFRÆÐISTOFA REYKJAVÍKUR:  
JÓN ÞÓR FINNBOGASON - KT: 200977-5059

HÖNNUNARSTJÓRI:  
*Alfhella 17*  
**Verkfræðistofa REYKJAVÍKUR**  
FISKISLÓÐ 75, 101, REYKJAVÍK KT: 560415-0600

VERK:  
**ÁLFHELLA 17**  
Hafnarfjörður

TEIKNING:  
BURÐARVIKRI  
SÉRMYNDIR 03, 04 og 05

VERKNR.: 22099	MKV.: 10@A1
TEIKNAD: MM	HANNAD: MM
DAGS: 28.10.2022	YFIRFARID: JDF
TEIKNING NR.: B4.11	ÚTGÁFA NR.: A