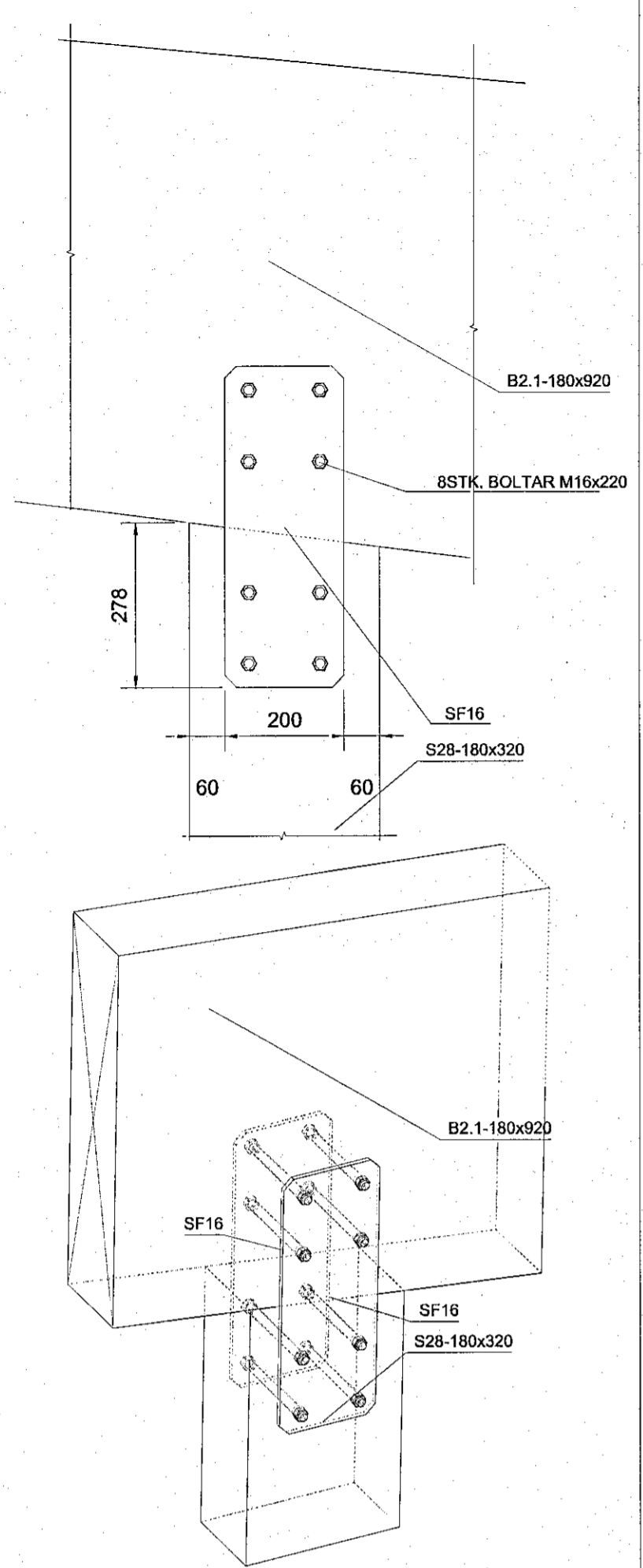
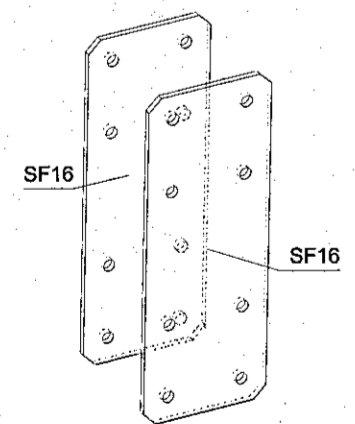
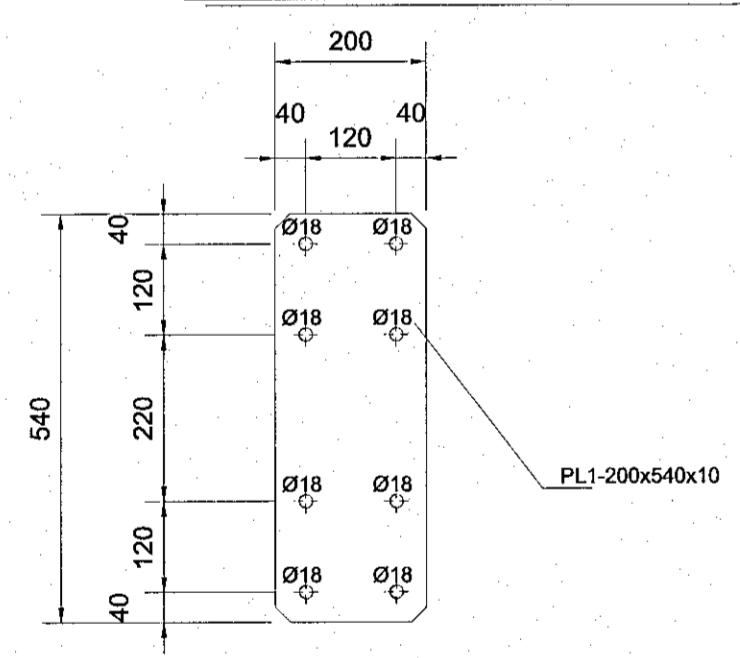


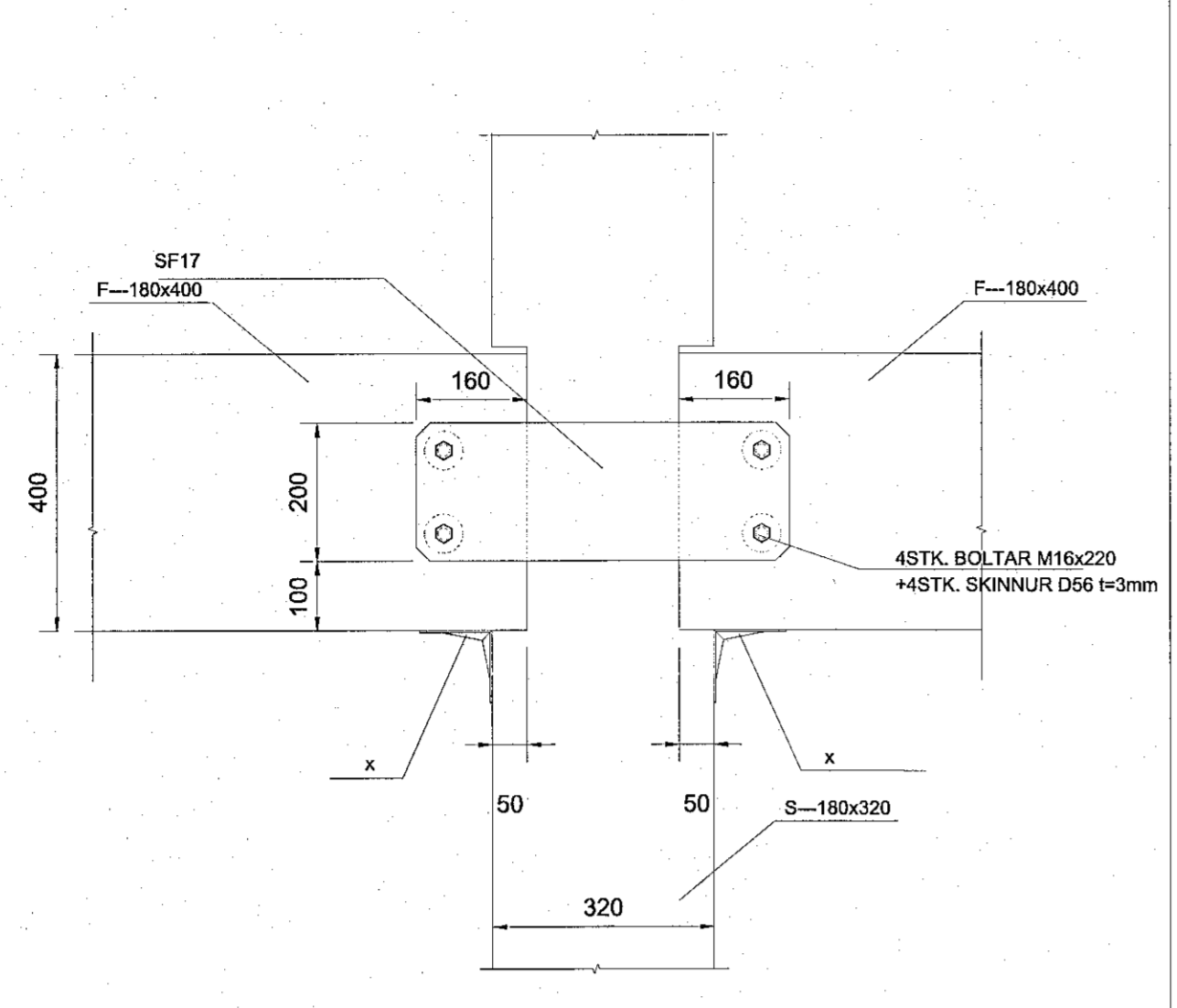
Sérmynd 16



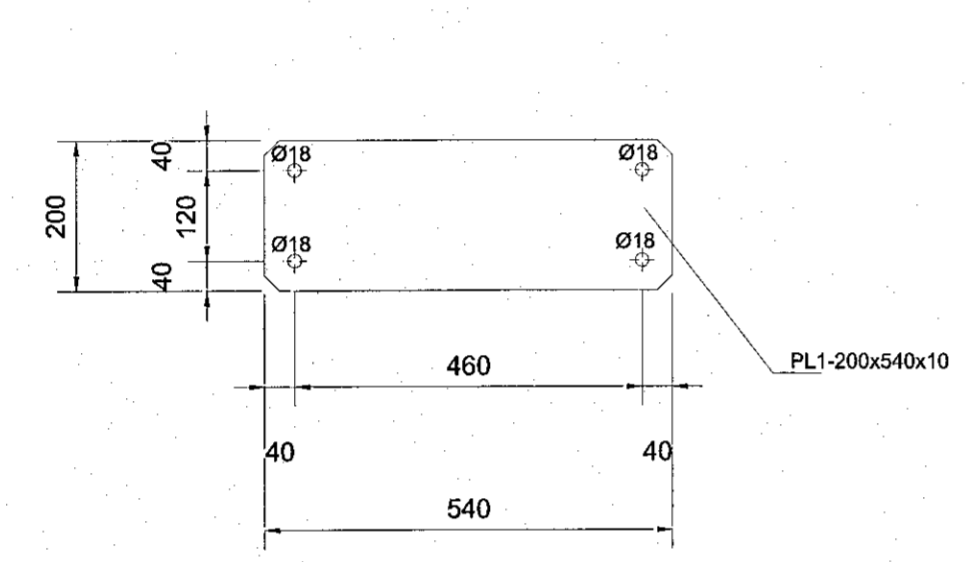
STÁLFASTING SF16 - 12 STK.



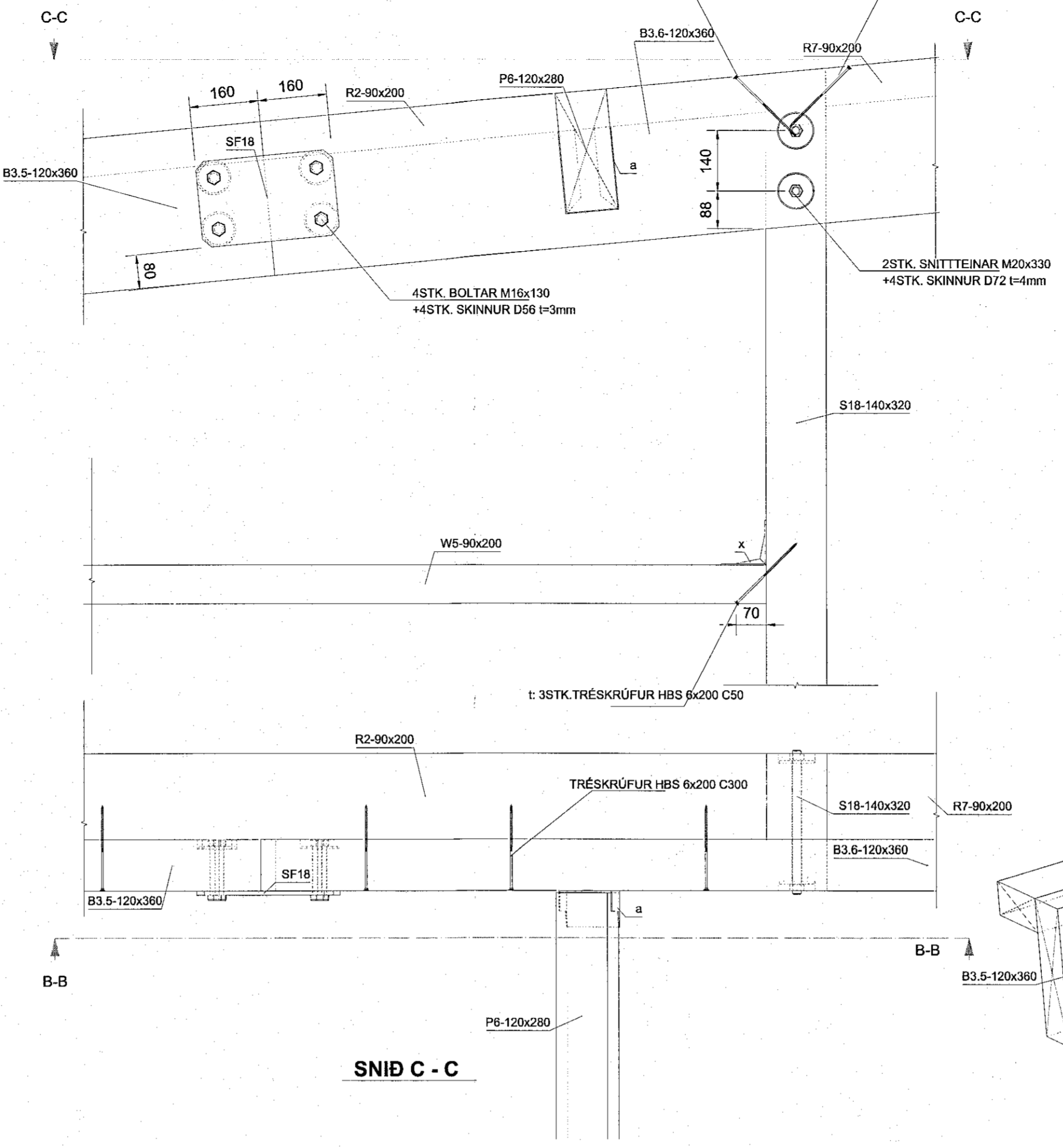
Sérmynd 17



STÁLFASTING SF17 - 4 STK.

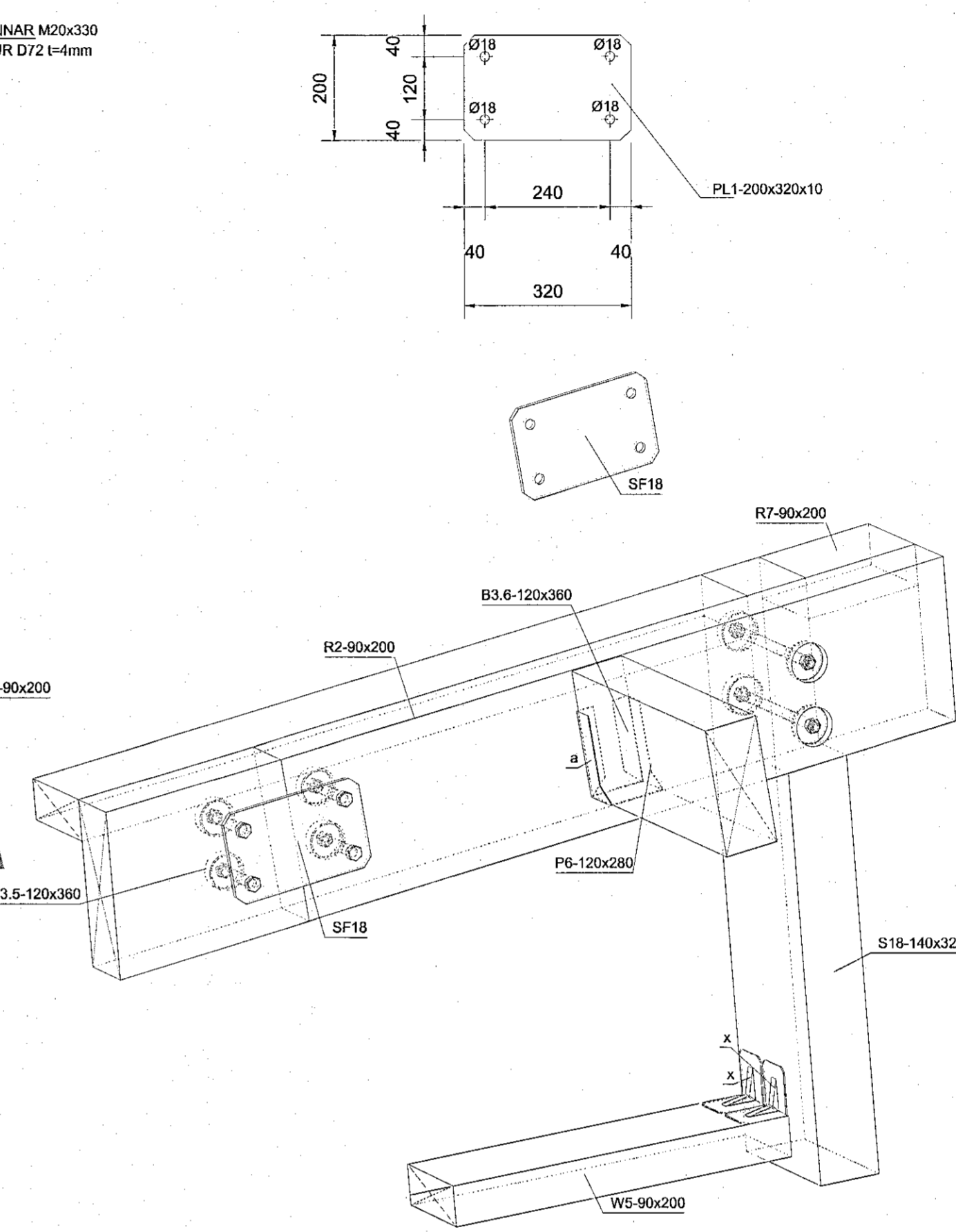


Sérmynd 18

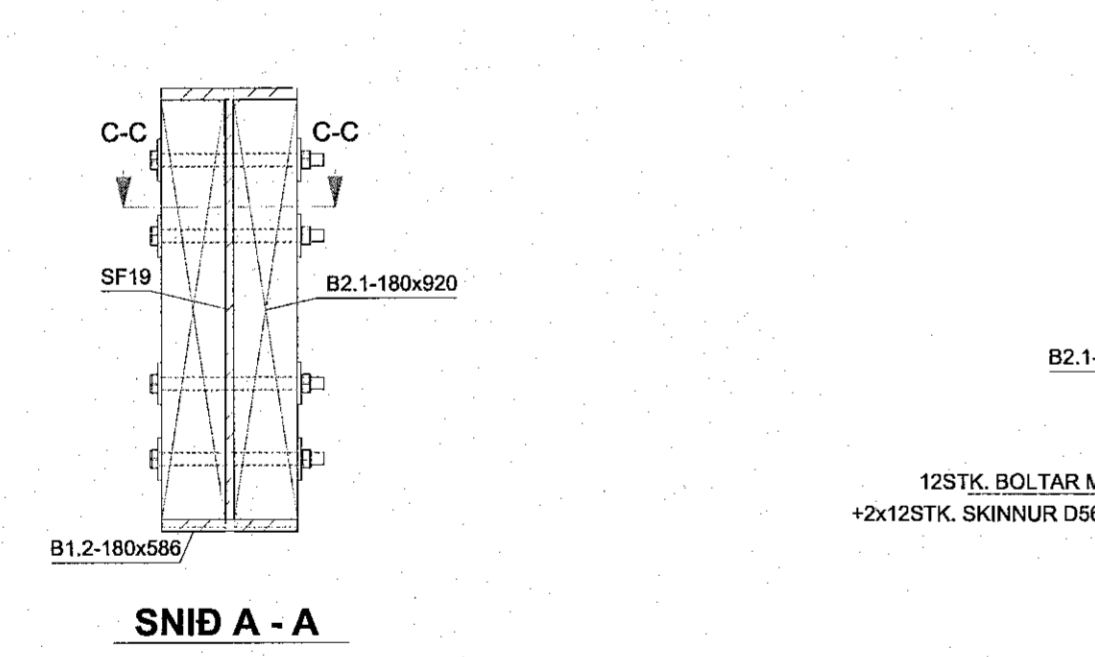


SNID C - C

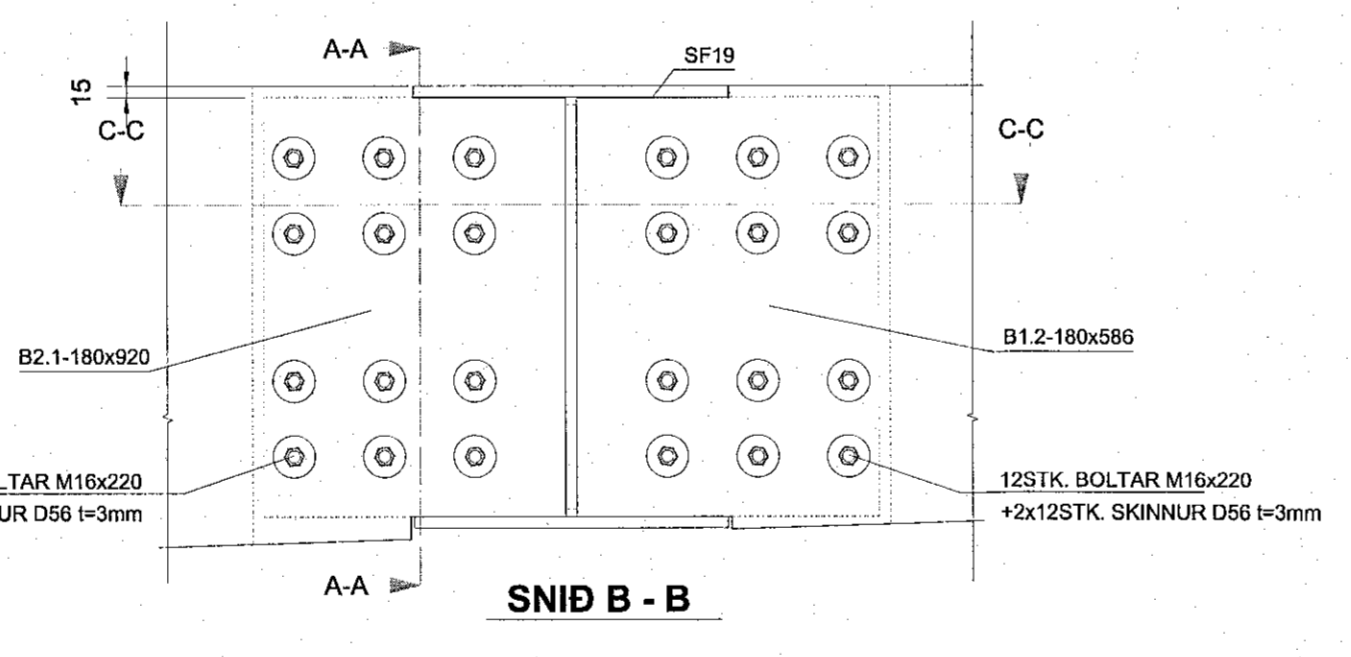
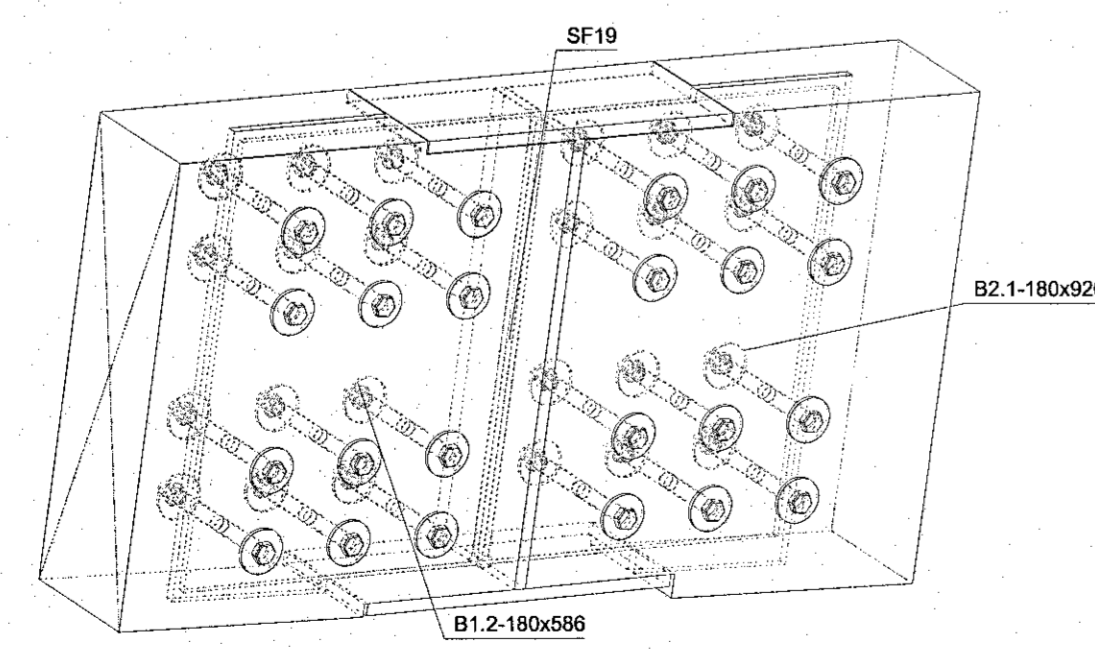
STÁLFASTING SF18 - 12 STK.



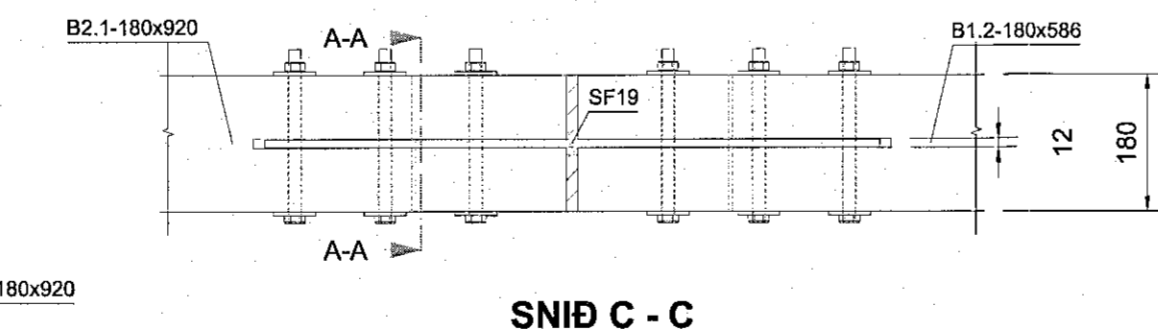
Sérmynd 19



SNID A - A

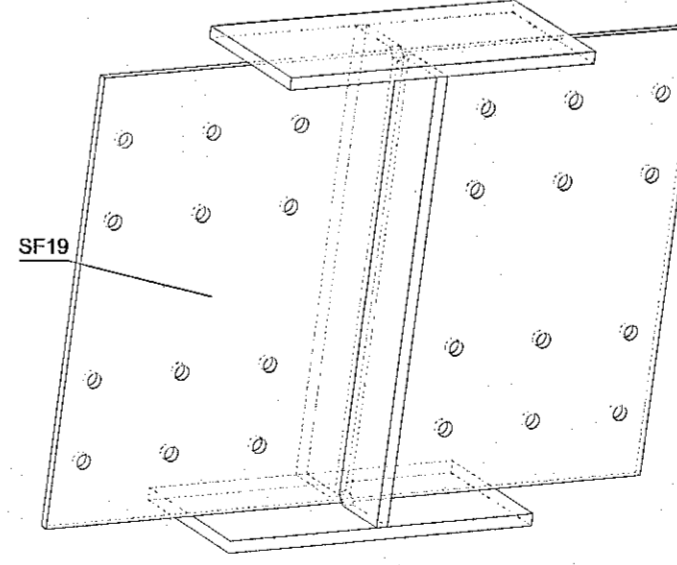
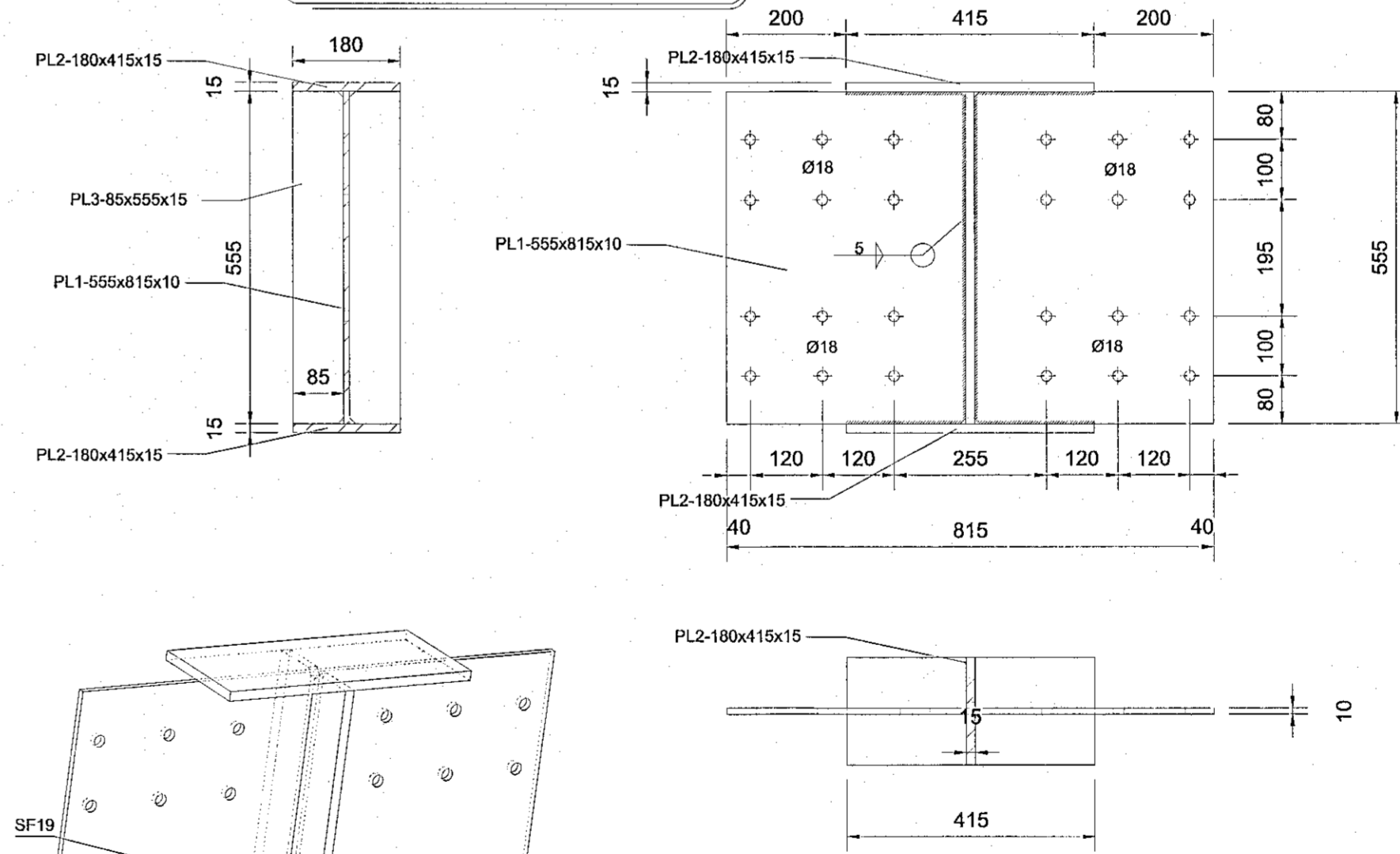


SNID B - B



SNID C - C

STÁLFASTING SF19 - 8 STK.



Sampykki þann  
07. des. 2022  
fh. byggingarfulltrúans í Hafnarfirði  
Róbert A. Róbertsson

- SKÝRINGAR:
- ALMENNAR SKÝRINGAR SJÁ TEIKNINGU B 001
  - ALLT EFTIR OG ÖLL VINNA SKAL VERA Í SAMRÆMI VIÐ GILDANDI STAÐLA OG REGLUGERÐIR
  - ÖLL MÁL ERU Í MILLIMETURM
  - SOKKLAR STANDI Á FÓSTUM BOTNI Á FROSTUFRIU DÝPI, Á ÞJAPPADRI FÝLLINGU. ÁLAG Á GRUNN 0,40MPa
  - ALLT STÁLVIKKI SKAL VERA S235JR SKV. ÍST EN 10025:1990+A1:1993.
  - YFIRBORÐSMEDHÖNDLUN SKAL UPPFYLLA „CORROSION CLASS“ C3 SKV. ÍST EN ISO 12944-2 EDA TÆRINGARFLOKK 2 SKV. BYGGINGAREGLUGERÐ
  - LÍMTRÉ BITAR ERU Í FLOKKI GL28H OG GL24H
  - LEGGJA SKAL TJÓRUPAPPA Á MILLI STEYPU OG REIMA / VEGGJAGRINDA
  - BOLTAR SKV. ÍST EN ISO 4014 (EFNISFLOKKUR 8.8 SKV. ÍST EN ISO 898-1)
  - ÞAR SEM EKKI ER MERKT DEILI SKAL NOTA SAMBÆRILEGT

F.H. VERKFRÆÐISTOFU REYKJAVÍKUR:  
JÓN ÞÓR FINNBOGÁSON - KT: 200977-5059  
HÖNNUNARSTJÓRI:  
*Jón Þór Finnbogáson*  
**Verkfræðistofa REYKJAVÍKUR**  
FÍSKISLÖD 75, 101, REYKJAVÍK KT: 560415-0600

VERK:  
**ÁLFHELLA 17**  
Hafnarfjörður

TEIKNING:  
BURÐARVIRKI  
SÉRMYNDIR 16, 17, 18 og 19

VERKNR.: 22099	MKV.: 10@A1
TEIKNAD: MM	HANNAD: MM
YFIRFARID: JDF	ÚTGÁFA NR.: A
DAGS: 28.10.2022	TEIKNING NR.: B415

NR.	BREYTING	DAGS	TEIKN	HANN	RÝNT	SAMP
A	VERKTEIKNING	28.10.2022	MM	MM	JDF	JDF

© Öll áhrif og aðrir höfundar, að hluta eða í heild er háð skráfoga leyfi höfundar