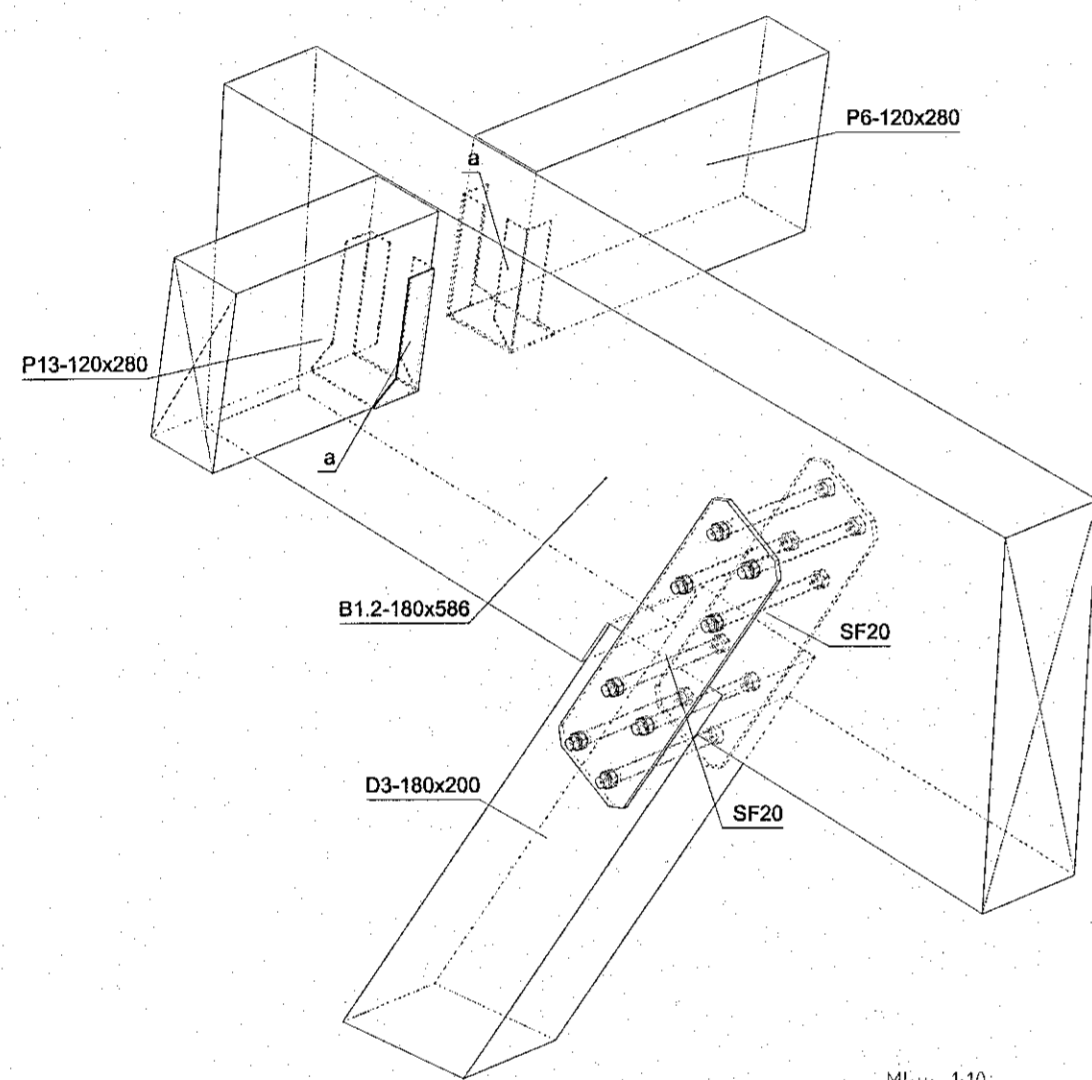
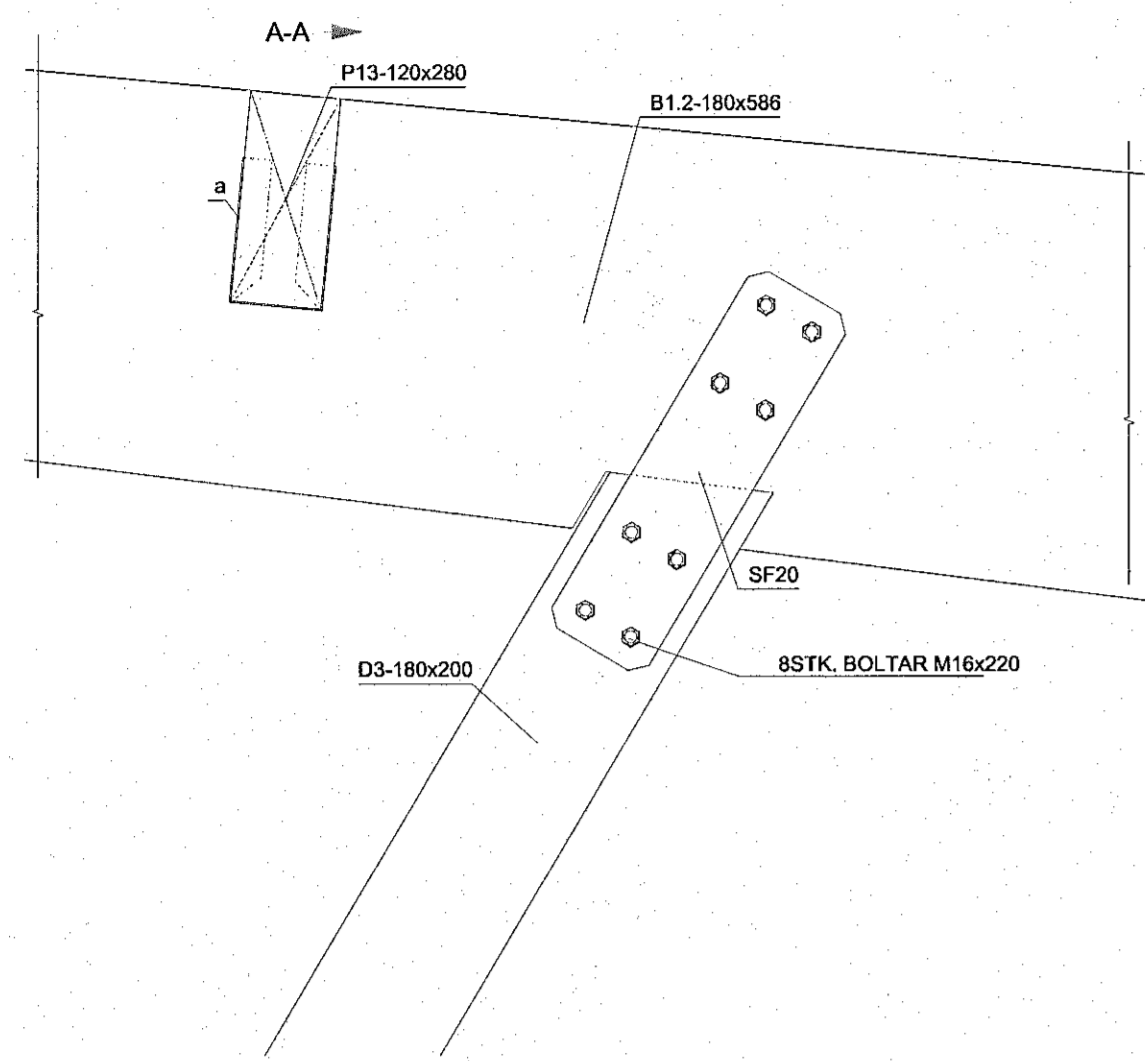
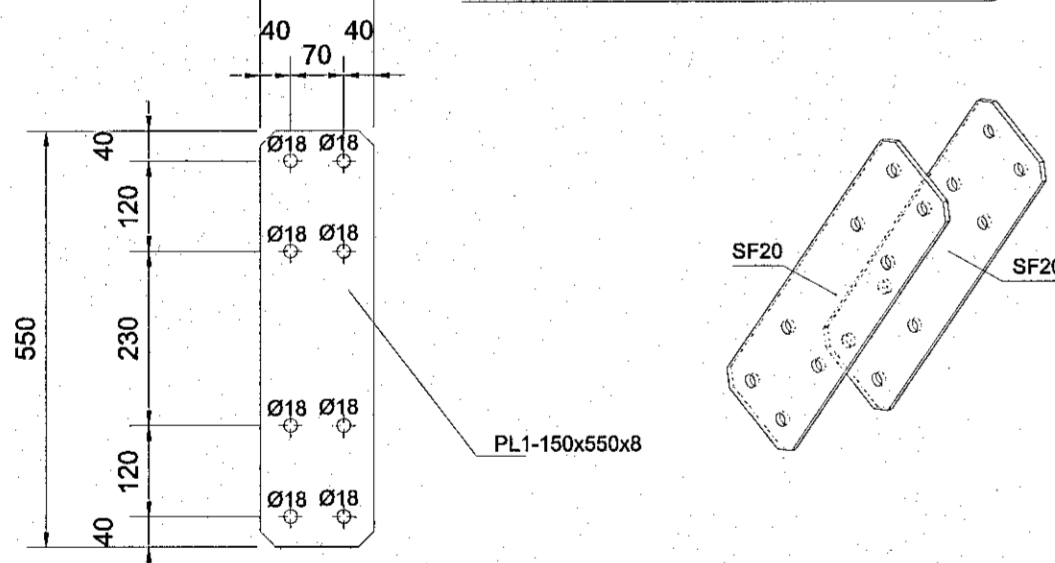


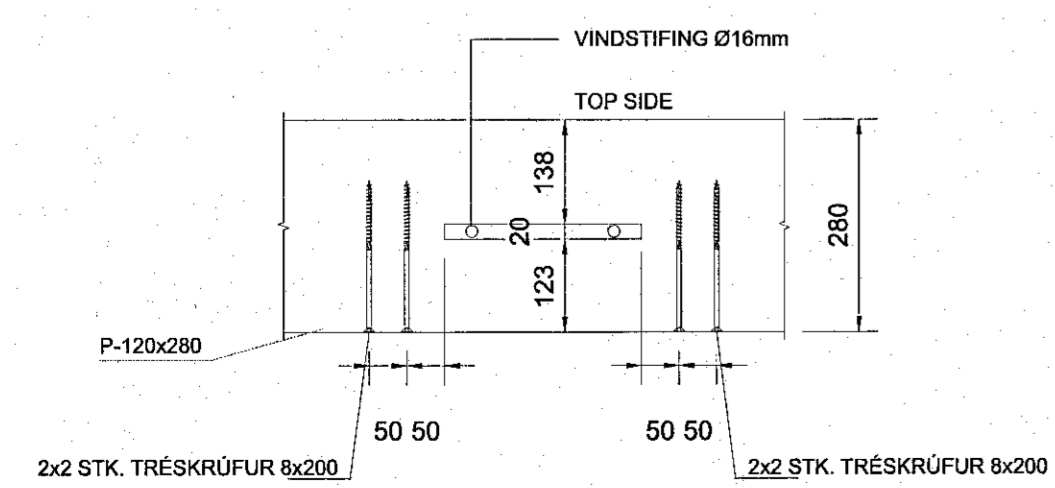
Sérmynd 20 Mkv. 1:10



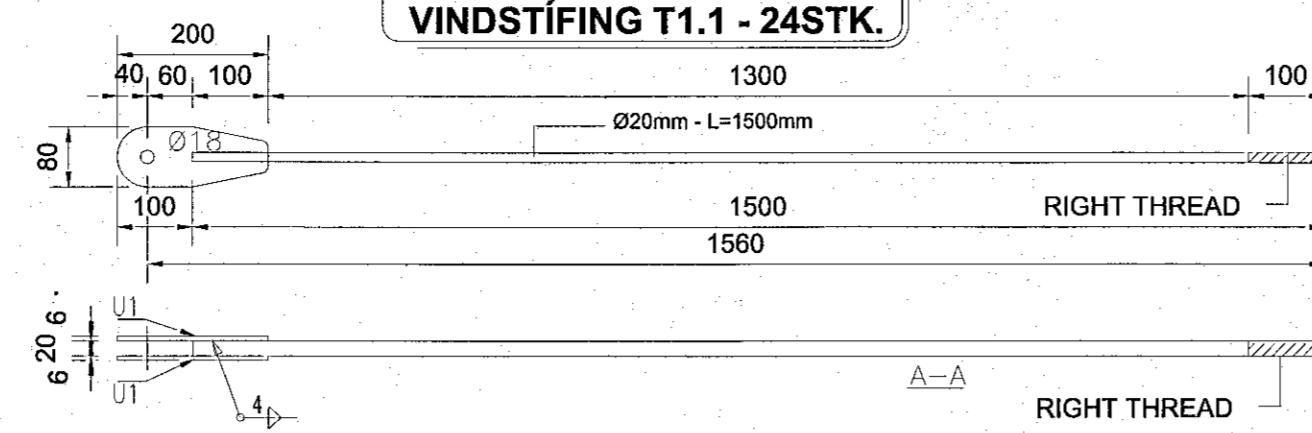
STÁLFASTING SF20 - 12 STK. Mkv. 1:10



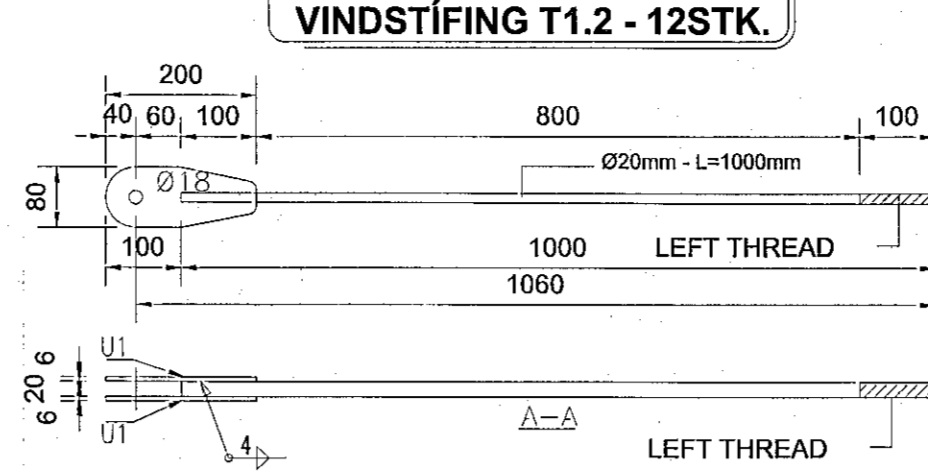
Sérmynd 21 Mkv. 1:10



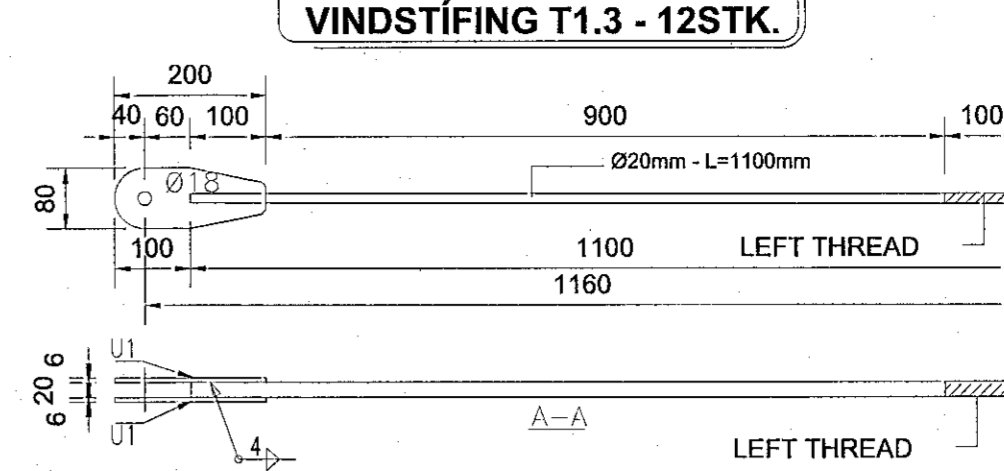
VINDSTÍFING T1.1 - 24STK. Mkv. 1:10



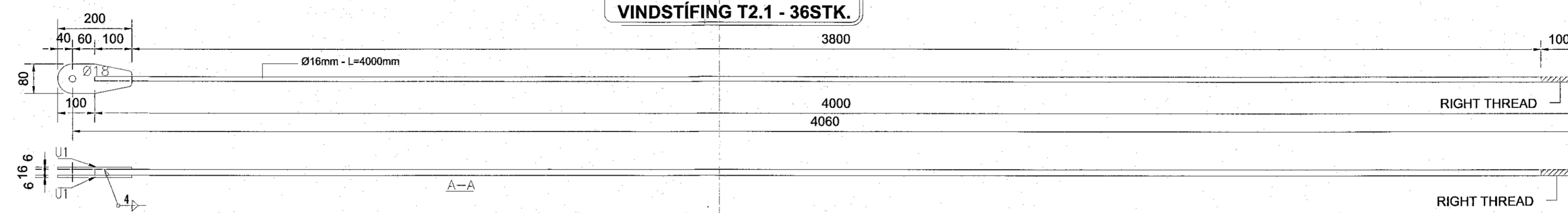
VINDSTÍFING T1.2 - 12STK. Mkv. 1:10



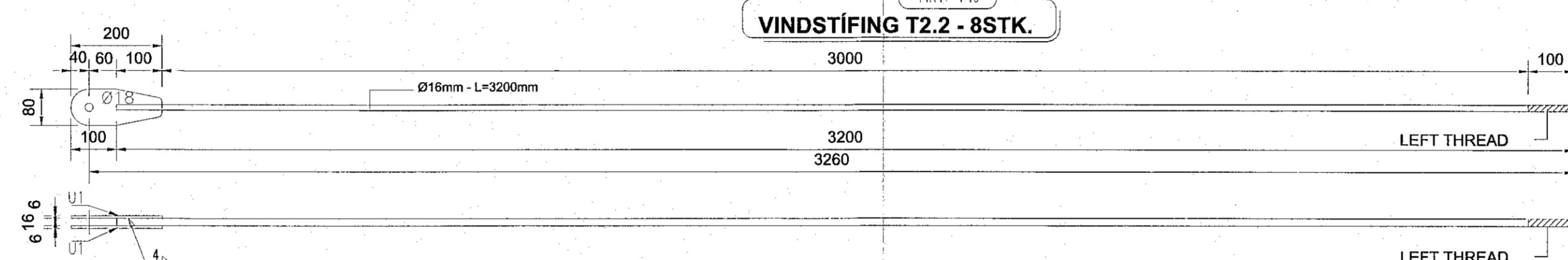
VINDSTÍFING T1.3 - 12STK. Mkv. 1:10



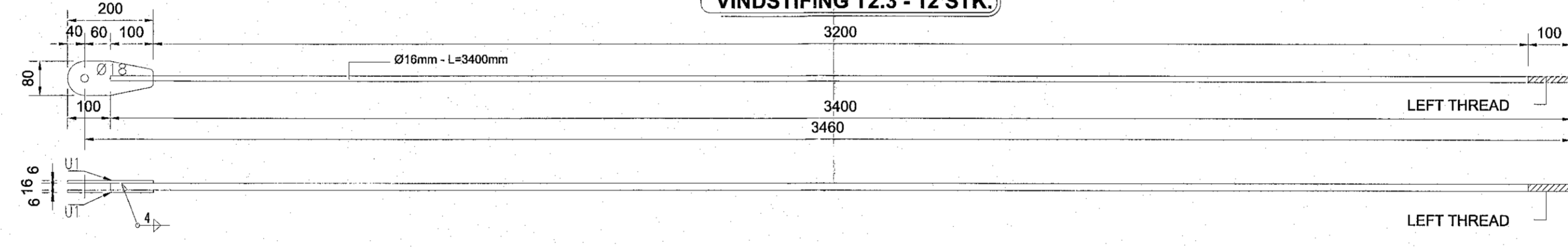
VINDSTÍFING T2.1 - 36STK. Mkv. 1:10



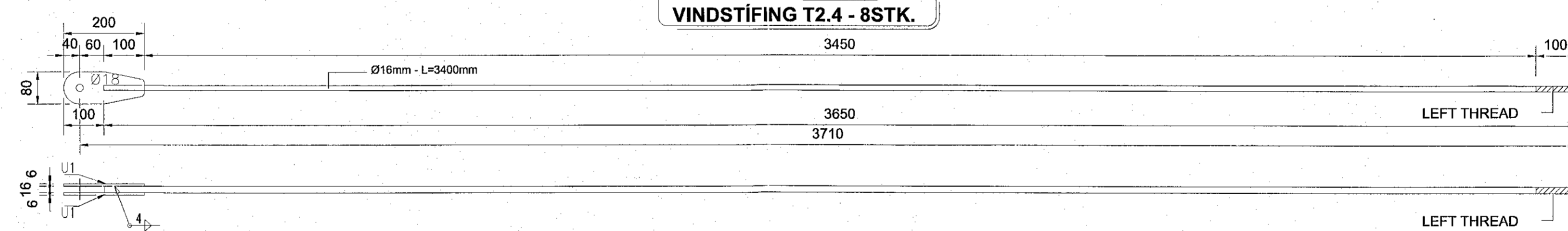
VINDSTÍFING T2.2 - 8STK. Mkv. 1:10



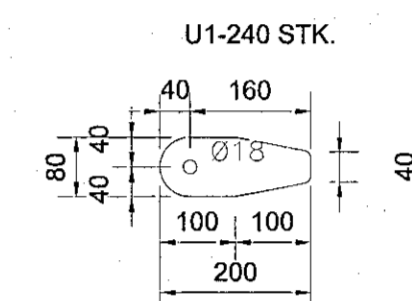
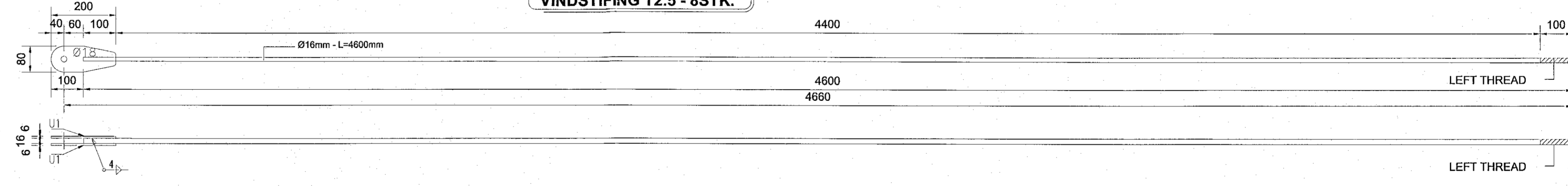
VINDSTÍFING T2.3 - 12 STK. Mkv. 1:10



VINDSTÍFING T2.4 - 8STK. Mkv. 1:10



VINDSTÍFING T2.5 - 8STK. Mkv. 1:10



Samþykkt þann
07. des. 2022
F. H. Verkefæðistofa Reykjavíkur
Róbert A. Róbertsson

- SKÝRINGAR:
- ALMENNAR SKÝRINGAR SJÁ TEIKNINGU B 001
 - ALLT EFTIR OG ÖLL VINNA SKAL VERA Í SAMRÆMI VIÐ GILDANDI STAÐLA OG REGLUGERÐIR
 - ÖLL MÁL ERU Í MILLIMETURUM
 - SÖKKLAR STANDI Á FÖSTUM BOTNI Á FROSTUFRÍU DÝPI Á ÞJAPPADRI FÝLLINGU. ÁLAG Á GRUNN 0,40MPa
 - ALLT STÁLVIKRI SKAL VERA S235JR SKV. ÍST EN 10025:1990+A1:1993.
 - YFIRBORÐSMEDHÖNDLUN SKAL UPPFYLLA „CORROSION CLASS“ C3 SKV. ÍST EN ISO 12944-2 EDA TÆRINGARFLOKK 2 SKV. BYGGINGAREGLUGERÐ
 - LÍMTRÉ BITAR ERU Í FLOKKI GL28H og GL24H
 - LEGGJA SKAL TJÖRUPAPPA Á MILLI STEYPU OG REIMA / VEGGJAGRINDA
 - BOLTAR SKV. ÍST EN ISO 4014 (EFNISFLOKKUR 8.8 SKV. ÍST EN ISO 898-1)
 - ÞAR SEM EKKI ER MERKT DEILI SKAL NOTA SAMBÆRILEGT

F.H. VERKEFÆDISTOFA REYKJAVÍKUR:
JÓN ÞÓR FINNBOGASON - KT: 200977-5059
HÖNNUNARSTJÓRI:
Jón Þór Finnbogason
Verkefæðistofa REYKJAVÍKUR
FISKISLÓÐ 75, 101, REYKJAVÍK KT: 560415-0600

VERK:
ÁLFHELLA 17
Hafnarfjörður

TEIKNING:
BURÐARVIKRI
SÉRMYNDIR 20 og 21
VINDSTÍFING

VERKNR.: 22099 MKV.: 10@A1

TEIKNAD: MM HANNAD: MM YFIRFARID: JDF

DAGS: 28.10.2022 TEIKNING NR: B.4.17 ÚTGÁFA NR.: A

NR.	BREYTING	DAGS	TEIKN	HANN	RÝNT	SAMP
A	VERKTEIKNING	28.10.2022	MM	MM	JDF	JDF