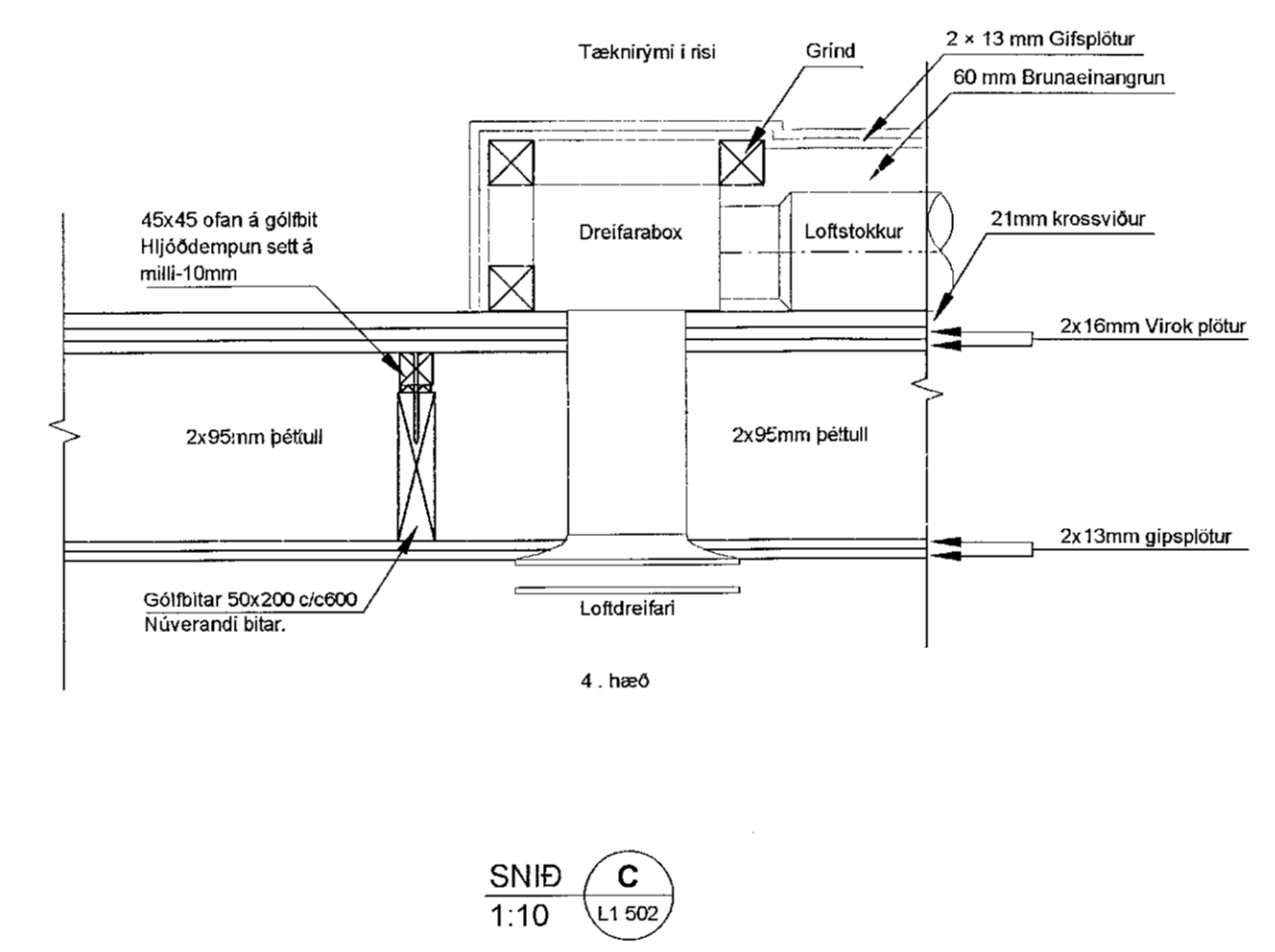
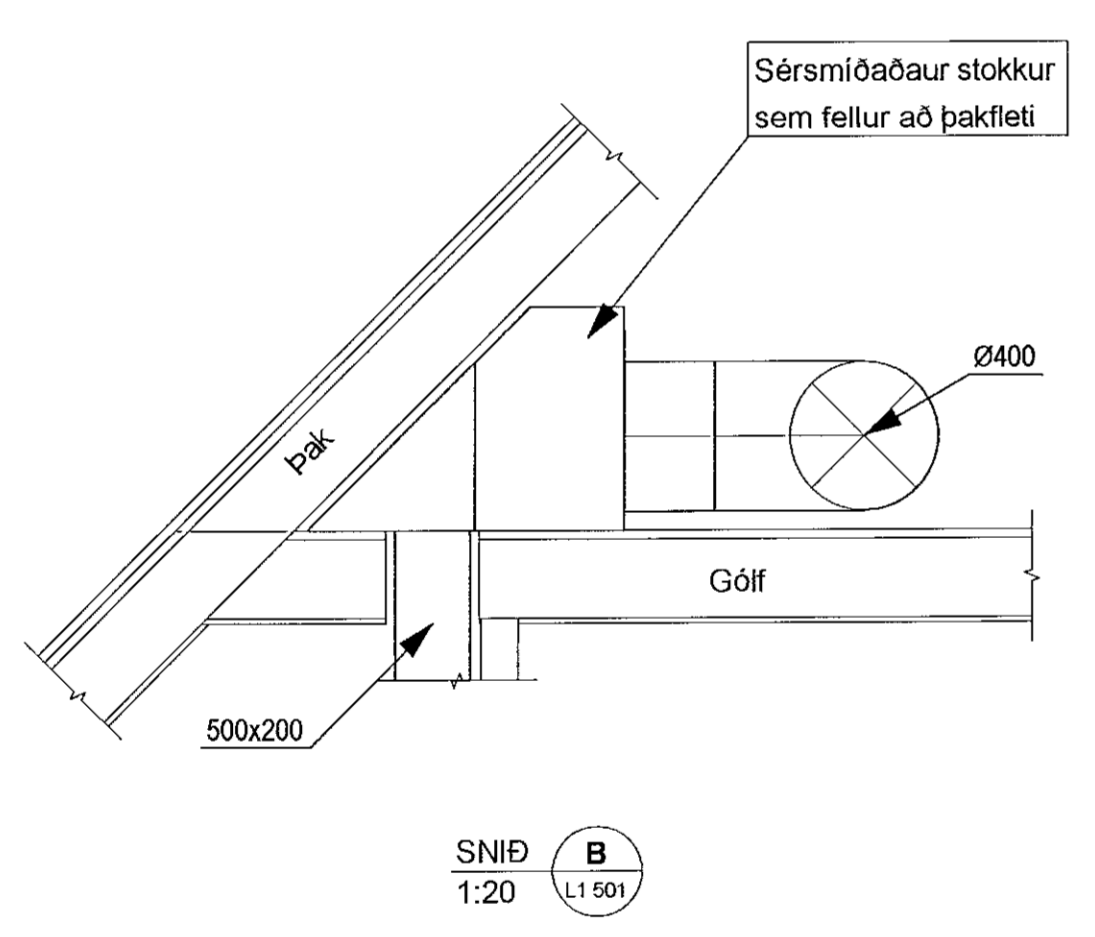
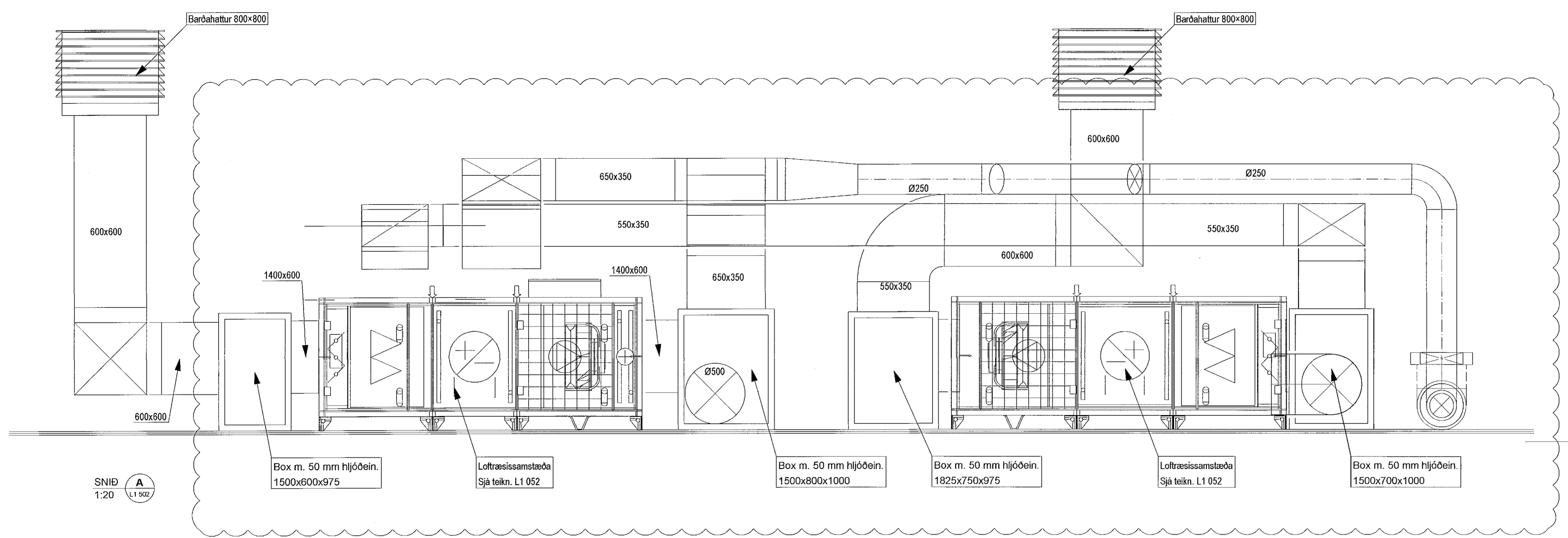


**SKÝRINGAR**

Almennar skýringar sjá teikningu L0 000 og L0 001



A 18.11.21 Sníð A breytt BS/BJK  
Útg. Dags. Skýring Hannað/Yfirfarið

**VSB**  
VERKFRÆÐISTOFA

Bejartrauni 20 / 220 Hafnarfjörður  
Kennitala 710796-2899  
Sími 585 8900  
vsb@vsb.is / www.vsb.is

Dagsetning aðaluppdráttar

Artun hönnuðar

Artun sérhönnuðar  
Þorgeir J. Kjartansson  
Kf: 1002715189 • thorgeir@vsb.is

Verkeið  
SUBURGATA 41  
220 HAFNARFJÖRDUR

Verkeið  
Loftræsing

Snið

Hannað	Teiknað	Yfirfarið	Kvartá	Síða
BS	BS	BJK	1:10/1:20	/ A1
Dags.	Verkeið	Teikning	Útgáta	
16.07.2021	18172	L1 901	A	